

СКС. ЧИТАЛЬНОГО
ГОСТ Р ИСО 3385-93

ГОСУДАРСТВЕННЫЙ СТАНДАРТ РОССИЙСКОЙ ФЕДЕРАЦИИ

МАТЕРИАЛЫ ПОЛИМЕРНЫЕ ЭЛАСТИЧНЫЕ ЯЧЕИСТЫЕ

ОПРЕДЕЛЕНИЕ УСТАЛОСТИ
ПРИ ВДАВЛИВАНИИ ИНДЕНТОРА
С ПОСТОЯННОЙ НАГРУЗКОЙ

Издание официальное

113

БЗ 12-92/1307



ГОССТАНДАРТ РОССИИ

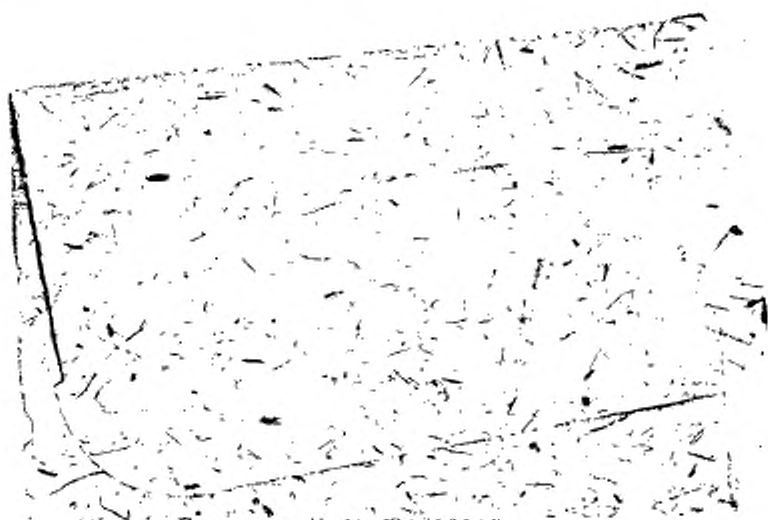
Москва



ИНФОРМАЦИОННЫЕ ДАННЫЕ

1. ПОДГОТОВЛЕН И ВНЕСЕН Техническим комитетом 81 «Резиновые изделия бытовые и медицинского назначения».
2. УТВЕРЖДЕН И ВВЕДЕН В ДЕЙСТВИЕ Постановлением Госстандарта России от 12.05.93 № 135 аутентичного текста.
Настоящий стандарт подготовлен на основе применения международного стандарта ИСО 3385—89 «Материалы полимерные эластичные ячеистые. Определение усталости при вдавливании индентора с постоянной нагрузкой».
3. ВВЕДЕН ВПЕРВЫЕ.
4. ССЫЛОЧНЫЕ НОРМАТИВНО-ТЕХНИЧЕСКИЕ ДОКУМЕНТЫ.

Обозначение НТД, на который дана ссылка	Номер раздела
ГОСТ Р ИСО 2439—93	2



Редактор Р. С. Федорова
Технический редактор В. Н. Малькова
Корректор Н. И. Гаврищук

Сдано в наб. 26.05.93 Подп. к печ. 08.07.93. Усл. п. л. 0,47. Усл. кр.-отг. 0,47.
Уч.-изд. л. 0,41. Тираж 350 экз. С 245 экз.

Ордена «Знак Почета» Издательство стандартов, 107076, Москва, Колодезный пер. 14
Калужская типография стандартов, ул. Московская, 256. Зак. 1441

ГОСУДАРСТВЕННЫЙ СТАНДАРТ РОССИЙСКОЙ ФЕДЕРАЦИИ

МАТЕРИАЛЫ ПОЛИМЕРНЫЕ
ЭЛАСТИЧНЫЕ ЯЧЕИСТЫЕОпределение усталости
при вдавливании индентора
с постоянной нагрузкойГОСТ Р
ИСО 3385—93Flexible cellular polymeric materials.
Determination of fatigue by constant-load pounding

ОКСТУ 2509

Дата введения 01.01.94

1. НАЗНАЧЕНИЕ

Настоящий стандарт устанавливает метод определения изменения толщины и твердости полимерных эластичных ячеистых материалов, применяемых в качестве обивки.

Метод позволяет оценивать эксплуатационные качества эластичных ячеистых материалов на основе латекса и пенополиуретана, применяемых в качестве обивки для несущих нагрузку поверхностей.

Изменение толщины и твердости в результате испытания отражают изменения, которые могут возникнуть в процессе эксплуатации, но не обязательно идентичны им.

Метод применяют для образцов стандартных размеров, вырезанных из материала и формовых деталей.

2. ССЫЛКА

ГОСТ Р ИСО 2439—93. Материалы полимерные эластичные ячеистые.

Определение твердости при вдавливании

Издание официальное

© Издательство стандартов, 1993

Настоящий стандарт не может быть полностью или частично воспроизведен, тиражирован и распространен без разрешения Госстандарта России

3. СУЩНОСТЬ МЕТОДА

Многokратное вдавливание индентора (площадь которого меньше площади испытуемого образца) в испытуемый образец.

Максимальная нагрузка в процессе каждого цикла поддерживается в определенных пределах.

4. АППАРАТУРА

Машина для испытания на вдавливание состоит из деталей, указанных в пп. 4.1—4.4.

4.1. Плоская плита для размещения образца. В плите имеются отверстия диаметром около 6 мм, расположенные на расстоянии приблизительно 20 мм, предназначенные для удаления воздуха из образца при испытании.

4.2. Индентор диаметром (250 ± 1) мм с радиусом скругления нижней кромки (25 ± 1) мм, снабженный устройством для приложения максимальной силы (750 ± 20) Н в течение одного цикла нагрузки. Индентор неподвижно крепится к направляющей и имеет гладкую, но неполированную поверхность.

Кривошипный или другой подобный механизм машины, обеспечивающий перемещение плиты (п. 4.1) с расположенным на ней образцом или поддерживающей опоры индентора (п. 4.3), в вертикальном направлении с частотой (70 ± 5) циклов в минуту с регулируемой амплитудой.

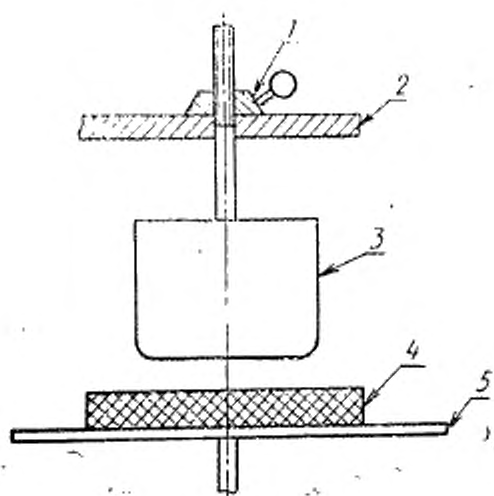
4.3. Движущаяся опора, удерживающая индентор до того момента, когда опора или плита максимально сближаются; в этот момент полная нагрузка индентора будет передаваться образцу. Индентор должен свободно перемещаться в опоре, благодаря чему исключается перегрузка испытуемого образца. Время, в течение которого индентор оказывает полное воздействие на образец, необходимо регулировать. Оно не должно превышать 25 % общей продолжительности каждого цикла.

4.4. Устройство для измерения силы, передаваемой через индентор испытуемому образцу.

Рекомендуемый метод предполагает крепление плиты на динамометрическом датчике.

Примечание. В испытательном устройстве с ручным регулированием индентор крепится к нижней части вала, который проходит через вертикальную направляющую над плитой, с расположенным на ней образцом. От положения индентора относительно плиты зависит продолжительность времени, в течение которого полная сила индентора воздействует на испытуемый образец. Схема рекомендуемого устройства с ручной регулировкой приведена на черт. 1.

Схема устройства
с ручным регулированием
индентора



1 — регулирующий упор; 2 — регулируемый ограничитель хода; 3 — индентор; 4 — образец для испытания; 5 — плита

Черт. 1

Испытательное устройство с автоматическим управлением показано на черт. 2. Время, в течение которого индентор воздействует на образец, зависит от времени, в течение которого открыт клапан.

5. ОБРАЗЦЫ ДЛЯ ИСПЫТАНИЯ

5.1. Форма и размеры.

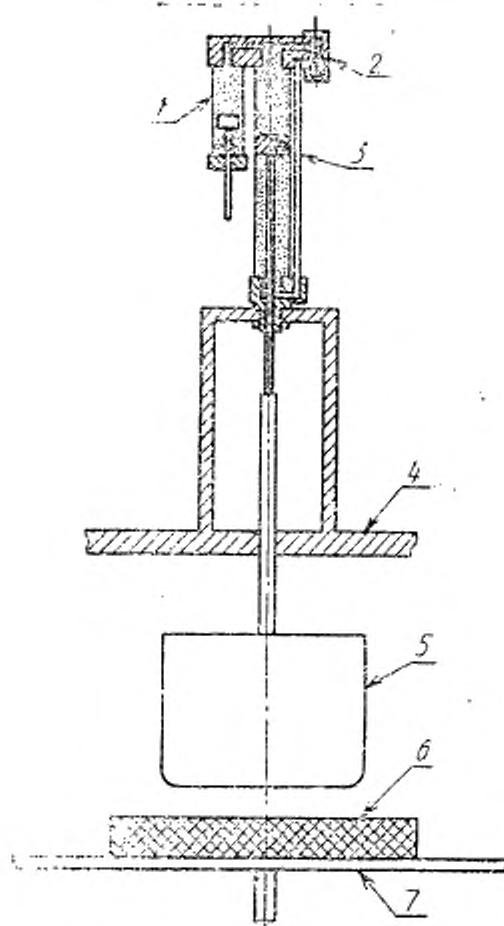
Образцы для испытания должны иметь форму правильного параллелепипеда длиной (380 ± 20) мм и толщиной (50 ± 2) мм. По согласованию заинтересованных сторон испытания могут проводиться на деталях, которые не отвечают указанным требованиям.

5.2. Образцы с выраженной ориентацией ячеистой структуры

Для изделий с выраженной ориентацией ячеистой структуры направление вдавливания должно согласовываться между заинтересованными сторонами. Как правило, испытание проводят в том направлении, в котором готовые изделия подвергаются воздействию нагрузки в условиях эксплуатации.

5.3. Количество образцов
Испытывают три образца.

Схема устройства
с автоматическим регулированием
индентора



1 — жидкостный резервуар; 2 — клапан (открывается непосредственно в момент наибольшего сближения опоры и плиты); 3 — возвратный клапан в поршне; 4 — поддерживающая опора индентора; 5 — индентор; 6 — образец для испытания; 7 — плита

Черт. 2

5.4. Кондиционирование

Образцы испытывают не ранее, чем через 72 ч после изготовления. Допускается проводить испытания через 16 или 48 ч после изготовления в тех случаях, когда полученные характеристики напряжение — сжатие не отличаются более чем на $\pm 10\%$ от результатов, полученных после 72 ч отдыха.

Перед испытанием образцы выдерживают в течение 16 ч при $(23 \pm 2)^\circ\text{C}$ и $(50 \pm 5)\%$ относительной влажности, или при $(27 \pm 2)^\circ\text{C}$ и $(65 \pm 5)\%$ относительной влажности. Это время может составлять последнюю часть времени после изготовления.

6. ПРОВЕДЕНИЕ ИСПЫТАНИЯ

Измеряют толщину образца d_1 и его твердость в соответствии с ГОСТ Р ИСО 2439.

Образец помещают соосно с индентором и регулируют ход таким образом, чтобы он был равен толщине испытуемого образца. Регулируют относительное положение индентора и плиты до достижения нагрузки (750 ± 20) Н. Если требуется, массу индентора регулируют.

Примечание. При использовании устройства с ручным управлением (см. черт. 1) показателем правильной регулировки является незначительный подъем индентора в опоре. Если применяется установка с автоматическим управлением (см. черт. 2), регулировка осуществляется автоматически. Слабое движение индентора в опоре может быть практически незаметным, но при срабатывании клапана при каждом ходе условие испытания считается удовлетворительным.

При испытании губка размягчается, поэтому необходимо, если нет автоматического регулирования, регулировать положение индентора вручную довольно часто, чтобы поддерживать нагрузку (750 ± 20) Н.

Включают машину и подвергают образец многократному сжатию (80000 циклов), затем снимают образец с плиты машины и оставляют его в ненапряженном состоянии на $(10,0 \pm 0,5)$ мин. Повторно измеряют толщину образца d_2 в соответствии с ГОСТ Р ИСО 2439 и определяют твердость при $(40 \pm 1)\%$ вдавливания, как описано в п. 7.2 (метод А) ГОСТ Р ИСО 2439, включая процедуру предварительного вдавливания, описанную в п. 7.1 ГОСТ Р ИСО 2439. Вдавливание индентора на $(40 \pm 1)\%$ следует рассчитывать, используя первоначальное измерение толщины d_1 .

Повторяют всю методику испытания от измерения первоначальной толщины и твердости, описанную в начале этого пункта, для оставшихся двух образцов.

7. ОБРАБОТКА РЕЗУЛЬТАТОВ

7.1. Изменение толщины

Изменение толщины (Δd) в процентах вычисляют по формуле

$$\Delta d = 100 \cdot \frac{d_1 - d_2}{d_1},$$

где d_1 — первоначальная толщина образца;

d_2 — толщина образца после испытания.

Результат выражают как медиану значений, полученных для трех образцов.

7.2. Изменение твердости (ΔH) вычисляют по формуле

$$\Delta H = H_1 - H_2,$$

где H_1 — первоначальная твердость;

H_2 — твердость после испытания.

Результат выражают как медиану значений, полученных для трех образцов.

Примечание. Данный метод выражения результатов изменения твердости в абсолютных величинах был выбран вместо изменения твердости в процентах, так как разброс результатов испытания уменьшается. Обычно изменение твердости в процентах соотносится с абсолютной величиной изменения твердости следующей формулой

$$\Delta H = 100 \cdot \frac{H_1 - H_2}{H_1}$$

8. ПРОТОКОЛ ИСПЫТАНИЯ

Протокол испытания должен содержать:

- 1) ссылку на настоящий стандарт;
- 2) описание материала;
- 3) условия кондиционирования;
- 4) размер и форму испытываемого образца, если он отличается от стандартного образца;
- 5) направление преобладающей ориентации ячеистой структуры при ее наличии;
- 6) медиану изменения толщины после вдавливания в процентах;
- 7) медиану изменения твердости после вдавливания.

Примечание. Пример краткого выражения показателя усталости, определенного в соответствии с настоящим стандартом, ГОСТ Р ИСО 3385. Медиана изменения толщины в процентах. Медиана изменения твердости.