

ГОСУДАРСТВЕННЫЙ СТАНДАРТ РОССИЙСКОЙ ФЕДЕРАЦИИ

**ВИНТЫ САМОНАРЕЗАЮЩИЕ
С ПОТАЙНОЙ ГОЛОВКОЙ
И КРЕСТООБРАЗНЫМ ШЛИЦЕМ**

Технические условия

Издание официальное

Предисловие

1 РАЗРАБОТАН И ВНЕСЕН Техническим комитетом по стандартизации ТК 229 «Крепежные изделия»

2 УТВЕРЖДЕН И ВВЕДЕН В ДЕЙСТВИЕ Постановлением Госстандарта России от 2 сентября 1993 г. № 203

3 Стандарт подготовлен на основе применения аутентичного текста международного стандарта ИСО 7050—83 «Винты самонарезающие с потайной головкой со шлицем»

4 ВВЕДЕН ВПЕРВЫЕ

5 ПЕРЕИЗДАНИЕ

Настоящий стандарт не может быть полностью или частично воспроизведен, тиражирован и распространен в качестве официального издания без разрешения Федерального агентства по техническому регулированию и метрологии

**ВИНТЫ САМОНАРЕЗАЮЩИЕ С ПОТАЙНОЙ ГОЛОВКОЙ
И КРЕСТООБРАЗНЫМ ШЛИЦЕМ****Технические условия**

Cross recessed countersunk head tapping screws. Specifications

Дата введения 1995—01—01

1 Область применения

Настоящий стандарт распространяется на самонарезающие винты с потайной головкой и крестообразным шлицем с резьбой от ST2,2 до ST9,5 включительно.

2 Нормативные ссылки

В настоящем стандарте использованы ссылки на следующие стандарты:

ГОСТ 9.301—86 Единая система защиты от коррозии и старения. Покрытия металлические и неметаллические неорганические. Общие требования

ГОСТ 9.303—84 Единая система защиты от коррозии и старения. Покрытия металлические и неметаллические неорганические. Общие требования к выбору

ГОСТ 1759.0—87 Болты, винты, шпильки и гайки. Технические условия

ГОСТ 1759.1—82 Болты, винты, шпильки, гайки и шурупы. Допуски. Методы контроля размеров и отклонений формы и расположения поверхностей

ГОСТ 1759.2—82 Болты, винты и шпильки. Дефекты поверхности и методы контроля

ГОСТ 10753—86 Шлицы крестообразные для винтов и шурупов. Размеры и методы контроля

ГОСТ 17769—83 Изделия крепежные. Правила приемки

ГОСТ 18160—72 Изделия крепежные. Упаковка. Маркировка. Транспортирование и хранение

ГОСТ Р ИСО 1478—93 Резьба самонарезающих винтов

ГОСТ Р ИСО 2702—93 Винты самонарезающие стальные термически обработанные. Общие технические условия

3 Размеры

Конструкция и размеры болтов должны соответствовать указанным на рисунке 1 и в таблицах 1 и 2.

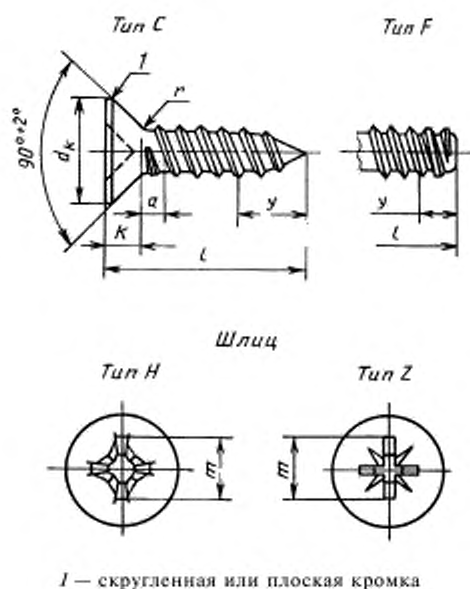


Рисунок 1

Таблица 1

Размеры в мм

Резьба		ST2,2	ST2,9	ST3,5	ST4,2	ST4,8	ST5,5	ST6,3	ST8	ST9,5		
$p^{1)}$		0,8	1,1	1,3	1,4	1,6	1,8	1,8	2,1	2,1		
$a^{2)}$, не более		0,8	1,1	1,3	1,4	1,6	1,8	1,8	2,1	2,1		
d_k	теоретический, не более	4,4	6,3	8,2	9,4	10,4	11,5	12,6	17,3	20,0		
	фактический	не более	3,8	5,5	7,3	8,4	9,3	10,3	11,3	15,8	18,3	
		не менее	3,5	5,2	6,9	8,0	8,9	9,9	10,9	15,4	17,8	
k , не более		1,10	1,70	2,35	2,60	2,80	3,00	3,15	4,65	5,25		
r , не более		0,8	1,2	1,4	1,6	2,0	2,2	2,4	3,2	4,0		
Номер шлица		0	1	2		3		4				
Крестообразный шлиц	Тип Н	m , не более	1,9	3,2	4,4	4,6	5,2	6,6	6,8	8,9	10,0	
		глубина вхождения калибра	не менее	0,9	1,7	1,9	2,1	2,7	2,8	3,0	4,0	5,1
			не более	1,2	2,1	2,4	2,6	3,2	3,3	3,5	4,6	5,7
	Тип Z	m , не более	2,0	3,2	4,3	4,6	5,1	6,5	6,8	9,0	10,0	
		глубина вхождения калибра	не менее	0,95	1,60	1,75	2,05	2,60	2,75	3,00	4,15	5,20
			не более	1,20	2,00	2,20	2,50	3,05	3,20	3,45	4,60	5,65
$y^{3)}$	Тип С	2,0	2,6	3,2	3,7	4,3	5,0	6,0	7,5	8,0		
	Тип F	1,6	2,1	2,5	2,8	3,2	3,6	3,6	4,2	4,2		
¹⁾ Шаг резьбы. ²⁾ Расстояние от конца головки до первого полного витка резьбы. ³⁾ Длина неполной резьбы (для справок).												

Таблица 2

Размеры в мм

Резьба					ST2,2	ST2,9	ST3,5	ST4,2	ST4,8	ST5,5	ST6,3	ST8	ST9,5
<i>l</i>													
Но- мин.	Тип С		Тип F										
	не менее	не более	не менее	не более									
4,5	3,7	5,3	3,7	4,5		—	—	—	—	—	—	—	—
6,5	5,7	7,3	5,7	6,5			—	—	—	—	—	—	—
9,5	8,7	10,3	8,7	9,5						—	—	—	—
13,0	12,2	13,8	12,2	13,0								—	—
16,0	15,2	16,8	15,2	16,0									
19,0	18,2	19,8	18,2	19,0	—		Стандартные длины						
22,0	21,2	22,8	20,7	22,0	—	—							
25,0	24,2	25,8	23,7	25,0	—	—							
32,0	30,7	33,3	30,7	32,0	—	—	—						
38,0	36,7	39,3	36,7	38,0	—	—	—	—	—	—			
45,0	43,7	46,3	43,5	45,0	—	—	—	—	—	—	—		
50,0	48,7	51,3	48,5	50,0	—	—	—	—	—	—	—		

4 Технические условия

Таблица 3

Материал	Сталь	ГОСТ Р ИСО 2702
Резьба	ГОСТ Р ИСО 1478	
Механические свойства	ГОСТ Р ИСО 2702	
Допуски	Класс точности А	ГОСТ 1759.1
Крестообразный шлиц	ГОСТ 10753	
Поверхность изделия	Без покрытия и с покрытием	ГОСТ 1759.0, ГОСТ 9.301, ГОСТ 9.303
	Дефекты поверхности	ГОСТ 1759.2
Приемка	ГОСТ 17769	
Упаковка винтов, маркировка тары, транспортирование и хранение	ГОСТ 18160	

Пример условного обозначения

винта самонарезающего с полупотайной головкой и крестообразным шлицем типа Z, размером резьбы ST3,5, номинальной длиной $l = 16$ мм, концом типа С, без покрытия:

Винт ST3,5 × 16—С—Z ГОСТ Р ИСО 7050—93

То же, винта самонарезающего с потайной головкой и крестообразным шлицем типа Н, размером резьбы ST4,2, номинальной длиной $l = 22$ мм, концом типа F, с цинковым покрытием толщиной 6 мкм, хромированным:

Винт ST4,2 × 22,016—F—H ГОСТ Р ИСО 7050—93

ПРИЛОЖЕНИЕ А
(справочное)

Таблица А.1

Резьба	T2,2	T2,9	T3,5	T4,2	T4,8	T5,5	T6,3	T8	T9,5
Длина винта <i>l</i> , мм	Теоретическая масса 1000 шт. стальных винтов типа С, кг *								
4,5	0,113	—	—	—	—	—	—	—	—
6,5	0,159	0,315	—	—	—	—	—	—	—
9,5	0,228	0,434	0,689	0,990	1,266	—	—	—	—
13,0	0,308	0,573	0,893	1,279	1,644	1,864	2,392	—	—
16,0	0,377	0,692	1,069	1,527	1,969	2,292	2,964	5,542	8,465
19,0	—	0,811	1,244	1,774	2,293	2,720	3,535	6,475	9,881
22,0	—	—	1,420	2,022	2,618	3,148	4,107	7,407	11,297
25,0	—	—	1,595	2,270	2,942	3,576	4,679	8,339	12,713
32,0	—	—	—	2,848	3,700	4,574	6,012	10,515	16,017
38,0	—	—	—	—	—	5,430	7,155	12,380	18,849
45,0	—	—	—	—	—	—	—	14,555	22,153
50,0	—	—	—	—	—	—	—	16,109	24,514

ОКС 21.060.10

Г32

ОКП 45 9600

Ключевые слова: винты самонарезающие, класс точности А, технические условия, конструкция, размеры, технические требования, обозначение, теоретическая масса