

**МАШИНЫ ТЕКСТИЛЬНЫЕ.
ТОВАРНЫЕ ВАЛИКИ**
ТЕРМИНЫ И ОСНОВНЫЕ РАЗМЕРЫ

Издание официальное

Б3 12—92/1252



ГОССТАНДАРТ РОССИИ
Москва

ГОСУДАРСТВЕННЫЙ СТАНДАРТ РОССИЙСКОЙ ФЕДЕРАЦИИ**МАШИНЫ ТЕКСТИЛЬНЫЕ.
ТОВАРНЫЕ ВАЛИКИ**

Термины и основные размеры

Textile machinery—Cloth rollers— Terminology
and main dimensions**ГОСТ Р
ИСО 6177—93**

ОКП 96 7147

Дата введения 01.01.94**1. НАЗНАЧЕНИЕ И ОБЛАСТЬ ПРИМЕНЕНИЯ**

Настоящий стандарт устанавливает основные обозначения, размеры и типы товарных валиков для наматывания тканей на ткацких машинах.

Требования настоящего стандарта являются обязательными.

2. ССЫЛКИ

ГОСТ 5951 «Машины ткацкие. Рабочая ширина».

ГОСТ 28479 «Валы сновальные. Основные размеры».

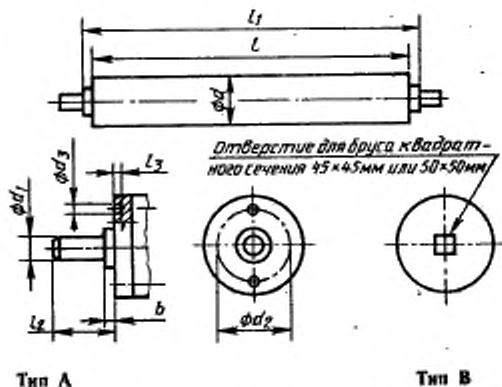
ГОСТ 28476 «Навои. Основные размеры».

Издание официальное

© Издательство стандартов, 1993

Настоящий стандарт не может быть полностью или частично воспроизведен, тиражирован и распространен без разрешения Госстандарта России

3. ОБОЗНАЧЕНИЯ И ОСНОВНЫЕ РАЗМЕРЫ



Черт. 1

Примечание. Другие типы валиков приведены в приложении (черт. 2).

3.1. Буквенные обозначения, применяемые в настоящем стандарте:

- d — наружный диаметр валика;
- d_1 — диаметр цапфы;
- d_2 — диаметр делительной окружности;
- d_3 — диаметр отверстия для привода;
- l — длина валика навоя;
- l_1 — длина валика с выступом (тип А);
- l_2 — длина цапфы с выступом;
- l_3 — глубина отверстия для привода;
- b — ширина выступа.

3.2. Основные размеры

мм

d	100, (120)*, 150**
l	От 800 и выше с интервалом 100
r_{1-3}	l^{+10} или l^{+100}

* Размер для новых конструкций не применять.

** Для наружного диаметра валиков более 100 мм следует использовать размеры, установленные ГОСТ 28476 и ГОСТ 28479.

Устанавливают следующие данные:
 конструкцию валика и цапфы (типы А и В);
 тип нарабатываемой ткани;
 тип обработки наружной поверхности валика (шлифовка, окраска, хромирование или никелирование) или тип покрытия (войлок, резина, ткань и т. п.);
 выбранный тип желобка;
 для валиков типа В поперечное сечение квадратного бруса, если оно не 50×50 мм.

4. ОБОЗНАЧЕНИЯ

Обозначение товарного валика должно включать следующее:
 наименование;
 номер настоящего стандарта;
 тип валика;
 наружный диаметр валика;
 длину валика;
 длину валика с выступами (тип А).

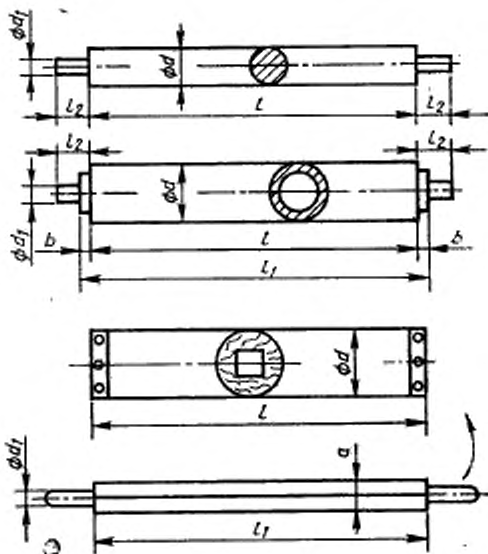
Пример условного обозначения товарного валика с цапфами и выступами типа А, с наружным диаметром валика 100 мм, длиной валика 2000 мм, длиной валика с выступами l^{+10} мм:

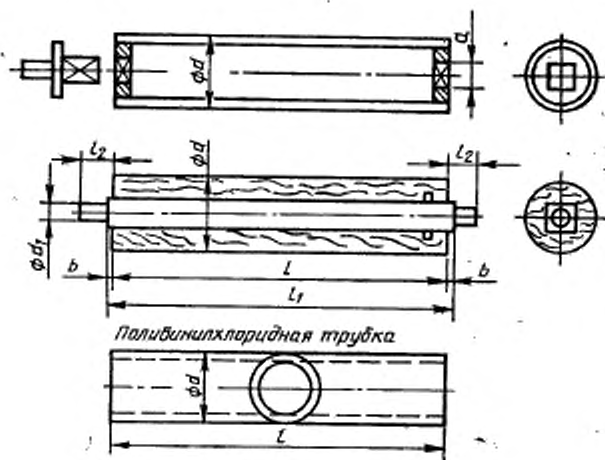
Товарный валик А—100×2000×2010 ГОСТ Р ИСО 6177—93

То же, товарного валика с брусом квадратного сечения 50 мм типа В, с наружным диаметром валика 100 мм, длиной валика 1500 мм:

Товарный валик В—100×1500 ГОСТ Р ИСО 6177—93

ДРУГИЕ ТИПЫ ВАЛИКОВ





Черт. 2

ИНФОРМАЦИОННЫЕ ДАННЫЕ

1. ПОДГОТОВЛЕН И ВНЕСЕН Техническим комитетом ТК 314
«Текстильные машины и оснастка»

РАЗРАБОТЧИКИ.

В. Г. Лабок, канд. техн. наук (руководитель темы), Л. И. Мокина

2. УТВЕРЖДЕН И ВВЕДЕН В ДЕЙСТВИЕ Госстандартом
России от 11.03.93 № 74

Настоящий стандарт подготовлен на основе аутентичного текста МС ИСО 6177—86 «Машины текстильные. Товарные валки. Термины и основные размеры» и полностью ему соответствует

3. ВВЕДЕН ВПЕРВЫЕ

Редактор *Р. Г. Говердовская*
Технический редактор *В. Н. Прусакова*
Корректор *А. С. Черноусова*

Сдано в набор 31.03.93. Подп. в печ. 26.05.93. Усл. печ. л. 0,5. Усл. кр.-отт. 0,5.
Уч.-изд. л. 0,30. Тир. 293 экз. С 228.

Орден «Знак Почета» Издательство стандартов, 107076, Москва, Колодезный пер., 14.
Тип. «Московский печатник», Москва, Лялин пер., 6. Зак. 213