

Машины для лесного хозяйства

КУСТОРЕЗЫ БЕНЗИНОМОТОРНЫЕ

Методы испытаний на звуковое давление

Издание официальное

Предисловие

1 РАЗРАБОТАН Техническим комитетом ТК 287 «Ручное портативное механизированное оборудование для лесной промышленности и лесного хозяйства»
ВНЕСЕН Управлением машиностроения Госстандарта России

2 ПРИНЯТ И ВВЕДЕН В ДЕЙСТВИЕ Постановлением Госстандарта России от 30 ноября 1999 г. № 487-ст

3 Настоящий стандарт представляет собой полный аутентичный текст ИСО 7917—87 «Машины для лесного хозяйства. Кусторезы бензиномоторные. Методы испытаний на звуковое давление»

4 ВВЕДЕН ВПЕРВЫЕ

© ИПК Издательство стандартов, 2000

Настоящий стандарт не может быть полностью или частично воспроизведен, тиражирован и распространен в качестве официального издания без разрешения Госстандарта России

Содержание

1 Область применения	I
2 Измеряемые параметры	I
3 Акустика окружающей среды	1
4 Условия проведения испытаний	1
5 Измерительная аппаратура	2
6 Расположение микрофона	3
7 Проведение испытаний	3
8 Представление результатов измерений	3

Машины для лесного хозяйства

КУСТОРЕЗЫ БЕНЗИНОМОТОРНЫЕ**Методы испытаний на звуковое давление**Forestry machinery. Gasoline brush — saws.
Sound pressure test methods

Дата введения 2001—01—01

1 Область применения

Настоящий стандарт устанавливает методы измерения уровня шума, производимого бензиномоторным кусторезом, непосредственно в месте расположения оператора.

2 Измеряемые параметры

2.1 При испытаниях при помощи шумомера определяют уровень звука в децибелах по шкале *A* (дБА) с временной характеристикой *S* шумомера.

2.2 Измерения по спектру в октавных полосах со средними геометрическими частотами в диапазоне от 63 до 8000 Гц проводят только в случае необходимости такого измерения.

3 Акустика окружающей среды**3.1 Открытое пространство**

Испытания проводят на открытом пространстве радиусом не менее 10 м. Большие отражающие поверхности высотой более 2 м должны находиться не ближе 20 м к месту испытания. Никто, включая наблюдателя, не должен приближаться к оператору ближе чем на 2 м. Грунт в центре места, предназначенного для измерений, должен иметь хорошие звукопоглощающие свойства.

3.2 Закрытое пространство

Испытания также могут проводиться в закрытом помещении, в котором усиление звука не превышает на 1 дБ уровень при измерении на открытом пространстве.

3.3 Фоновый шум

В месте расположения микрофона фоновый шум, включая шум ветра, должен быть по крайней мере на 10 дБ ниже измеряемого уровня звука при испытаниях.

3.4 Климатические факторы

Температура воздуха должна быть от минус 10 до плюс 30 °С, скорость ветра не должна превышать 5 м/с.

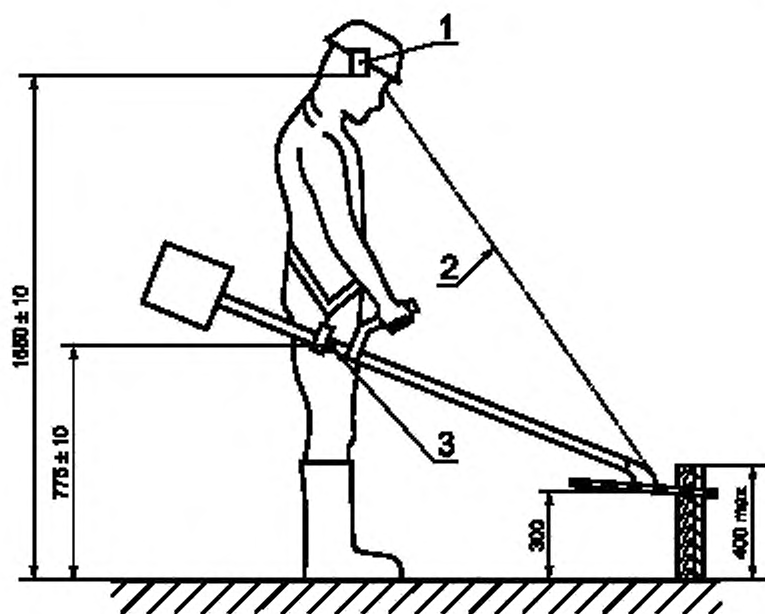
4 Условия проведения испытаний**4.1 Общие требования**

Измерения должны проводиться на кусторезе серийного производства со стандартным режущим приспособлением. Двигатель должен быть включен и прогрет до начала измерений, карбюратор и система зажигания должны быть отрегулированы, а режущее приспособление должно быть заточено согласно инструкции по его эксплуатации.

4.2 Подбор и подгонка крепления (рисунок 1)

Регулировка крепления изготовителем рассчитана на оператора ростом (1750 ± 20) мм; перед измерениями необходимо сделать следующую подгонку:

Размеры в мм



1 — микрофон; 2 — направление взгляда оператора на режущий инструмент;
3 — место соединения кустореза с подвесом

Рисунок 1 — Положение оператора, микрофона, кустореза, древесины при измерении уровня звука в рабочих условиях

крепление должно быть подогнано по размеру оператора таким образом, чтобы точка пересечения оси рукоятки с перпендикуляром от точки ее соединения с креплением, когда кусторез находится в равновесии, находилась на высоте (775 ± 10) мм над землей;

ручка кустореза должна быть подогнана так, чтобы оператору было удобно работать;

высота режущей кромки над землей должна составлять 300 мм.

4.3 Требования к древесине, используемой при испытаниях

При измерении используется доска из мягкой древесины, крепко закрепленная в грунте.

Волокна доски должны располагаться вертикально. Толщина доски должна быть равна примерно $\frac{2}{3}$ разницы между радиусом режущего инструмента и шайбы, которой он крепится. Ширина доски в направлении распила должна быть достаточной для проведения измерений (рисунок 1).

5 Измерительная аппаратура

5.1 Для измерений используют шумомеры 1-го и 2-го классов.

5.2 Допускается использовать в измерительном тракте магнитофон и другие регистрирующие приборы, при этом суммарная погрешность измерений не должна превышать $\pm 1,5$ дБ.

5.3 До и после каждой серии измерений необходимо проводить калибровку измерительного тракта.

Для калибровки используют акустический калибратор с точностью $\pm 0,5$ дБ.

5.4 Для контроля режима работы двигателя кустореза должен быть использован тахометр с точностью $\pm 2,5$ %. Тахометр не должен влиять на работу кустореза.

6 Расположение микрофона

Микрофон должен быть закреплен на каске оператора на уровне его бровей и направлен вертикально вниз. Микрофон должен быть расположен не ближе 30 мм от головы оператора со стороны, где регистрируется наивысший уровень звука.

Микрофон должен располагаться на высоте (1650 ± 10) мм над землей (рисунок 1).

7 Проведение испытаний

Уровень звука кустореза измеряют в трех режимах.

7.1 Режим холостого хода

Измерение проводят при работе двигателя в режиме холостого хода, убедившись, что режущее приспособление не включено.

7.2 Режим полной нагрузки

Режим полной нагрузки достигается при резании древесины при полностью открытом дросселе и частоте вращения вала двигателя, соответствующей максимальной мощности, с допустимой погрешностью $\pm 2,5$ %. В таком режиме необходимо перерезать доску поперек волокон с постоянной скоростью надвигания (подачи).

7.3 Режим разгона

Измерение проводят при частоте вращения вала, соответствующей 133 % номинальной частоты при максимальной мощности двигателя.

Если у двигателя есть ограничение по частоте вращения ниже указанного, то измерения проводят при максимальной возможной частоте вращения.

7.4 В каждом указанном режиме уровень звука измеряют четыре раза, если разброс измеренных значений не превышает 3 дБ. При невыполнении этого условия измерения повторяют до тех пор, пока различие между четырьмя последними результатами будет менее 3 дБ.

8 Представление результатов измерений

8.1 Результатами измерений уровня звука являются среднее значение четырех контрольных измерений в каждом режиме работы кустореза.

Данные результатов измерений заносят в таблицу 1.

Т а б л и ц а 1 — Отчет о результатах измерений

Режим работы	Частота вращения вала двигателя, об/с	Взвешенный по шкале A уровень звукового давления, дБА				
		Данные измерений				Среднее арифметическое значение
		1	2	3	4	
Режим холостого хода						
Полная нагрузка						
Режим разгона						

8.2 Результаты испытаний оформляются в виде протокола, содержащего:

- описание кустореза (рабочий объем двигателя, изготовитель, модель кустореза, серийный номер, режущее приспособление), режим работы, породу доски;

- акустические условия окружающей среды;
- контрольно-измерительные приборы и сведения о их поверке;
- расположение микрофона;
- значение помех;
- результаты измерений и их среднее значение (таблица 1);
- дату и место проведения испытаний;
- Ф.И.О испытателей.

УДК 631.242.1.072.3 : 006.354

ОКС 65.060.80

Г51

ОКП 47 3791

Ключевые слова: кусторезы, звуковое давление, испытания, спектр, октавная полоса, микрофон, фоновый шум, тахометр, калибратор

Редактор *Т.А. Леонова*
Технический редактор *В.Н. Прусакова*
Корректор *М.В. Бучная*
Компьютерная верстка *Е.Н. Мартыановой*

Изд. лиц. № 021007 от 10.08.95. Сдано в набор 17.01.2000. Подписано в печать 15.02.2000. Усл. печ. л. 0,93.
Уч.-изд. л. 0,60. Тираж 178 экз. С4381. Зак. 125.

ИПК Издательство стандартов, 107076, Москва, Колодезный пер., 14.
Набрано в Издательстве на ПЭВМ
Филиал ИПК Издательство стандартов — тип. "Московский печатник", Москва, Лялин пер., 6.
Плр № 080102