



ГОСУДАРСТВЕННЫЙ СТАНДАРТ
СОЮЗА ССР



ПНЕВМОУСИЛИТЕЛИ ПФ 67—21

ТРЕБОВАНИЯ К КАЧЕСТВУ АТТЕСТОВАННОЙ ПРОДУКЦИИ

ГОСТ 5.1862—73

Издание официальное

125-95
37

ГОСУДАРСТВЕННЫЙ КОМИТЕТ СТАНДАРТОВ
СОВЕТА МИНИСТРОВ СССР
Москва

РАЗРАБОТАН Московским опытным заводом пневмоаппаратов и пневмавтоматики

Гл. инженер Рунушкин П. В.
Руководитель темы Синев И. С.
Исполнитель Станиславская И. И.

ВНЕСЕН Министерством станкостроительной и инструментальной промышленности

Зам. министра Прокопович А. Е.

ПОДГОТОВЛЕН К УТВЕРЖДЕНИЮ

Управлением станкоинструментальной промышленности и межотраслевых производств Государственного комитета стандартов Совета Министров СССР

Начальник Бергман В. П.
Ст. инженер Солдатов В. И.

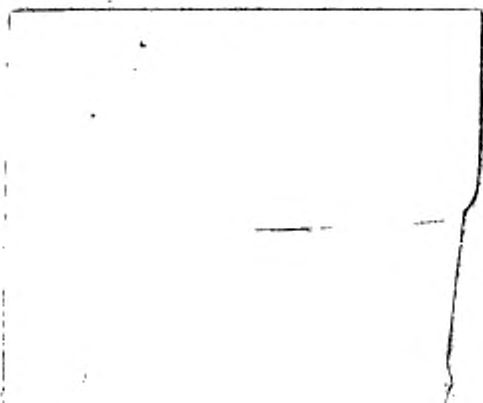
Научно-исследовательским отделом по стандартизации, унификации и агрегатированию гидравлического и пневматического оборудования машин Всесоюзного научно-исследовательского института по нормализации в машиностроении (ВНИИНМАШ)

Зав. отделом Рогов К. Р.
Ст. инженер Печурова Н. Н.

УТВЕРЖДЕН Государственным комитетом стандартов Совета Министров СССР 8 декабря 1972 г. (протокол № 191)

Зам. председателя отраслевой научно-технической комиссии член Госстандарта СССР Шахурин В. Н.
Члены комиссии: Доляков В. Г., Златкович Л. А., Климов Г. Н., Федин Б. В., Беранов Н. Н., Бергман В. П.

ВВЕДЕН В ДЕЙСТВИЕ Постановлением Государственного комитета стандартов Совета Министров СССР от 23 февраля 1973 г. № 436.



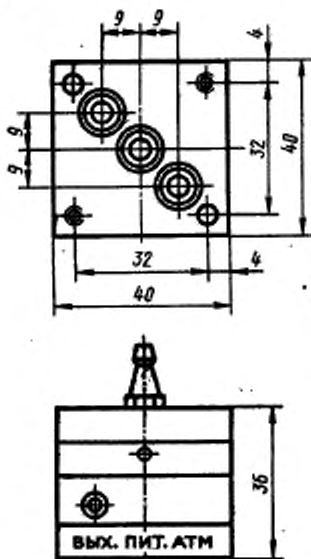
**ПНЕВМОУСИЛИТЕЛИ ПФ 67—21****Требования к качеству аттестованной продукции**Pneumatic Power Amplifiers. Quality requirements
of certified products**ГОСТ****5.1862—73****Постановлением Государственного комитета стандартов Совета Министров СССР
от 23 февраля 1973 г. № 436 срок действия установлен****с 01.03.1973**

Настоящий стандарт распространяется на пневмоусилители ПФ 67—21, предназначенные для связи систем, работающих при давлении 0,006—0,1 кгс/см² (600—10000 Па) с исполнительными устройствами, работающими в диапазоне давлений от 1 до 6,3 кгс/см² (от 0,1 до 0,63 МПа) при температуре окружающей среды от 5 до 50°C и относительной влажности не более 80%.

Указанному пневмоусилителю в установленном порядке присвоен Государственный знак качества.

1. ОСНОВНЫЕ ПАРАМЕТРЫ И РАЗМЕРЫ

1.1. Основные параметры и размеры должны соответствовать указанным на чертеже и ниже:



Условный проход, мм	4
Давление питания ($p_{\text{пит.}}$), кгс/см ² :	
максимальное	6,3
номинальное	4,0
минимальное	1,0
Давление управления, кгс/см ² :	
минимальное:	
при $p_{\text{пит.}} = 2$ кгс/см ²	0,006
при $p_{\text{пит.}} = 4$ кгс/см ²	0,0100
максимальное	0,100
Давление управления при выключении, кгс/см ² , не менее	0,0020
Пропускаемый поток воздуха	
при $p_{\text{пит.}} = 4$ кгс/см ² , м ³ /мин	0,032
Потеря давления при указанном пропускаемом потоке воздуха, кгс/см ² , не более	0,2
Утечка воздуха из-под клапана, м ³ /мин, не более	0,0003
Время включения (выключения), с, не более	0,05
Максимальное число переключения при $p_{\text{пит.}} = 4$ кгс/см ² , Гц	13
Масса, кг, не более	0,16
Примечания:	
1. Пропускаемый поток воздуха приведен к условиям по ГОСТ 2939—63.	
2. Минимальное давление управления при $p_{\text{пит.}} = 4$ кгс/см ² обеспечивают поднастройкой.	

2. ТЕХНИЧЕСКИЕ ТРЕБОВАНИЯ

2.1. Сжатый воздух, подводимый к пневмоусилителю, должен соответствовать 5-му классу загрязненности по ГОСТ 17433—72.

2.2. Детали пневмоусилителя должны быть стойкими к воздействию окружающей и рабочей среды. Основные детали пневмоусилителя — корпус, основание, крышка и планка должны изготавливаться из алюминиевого сплава Д16 по ГОСТ 4784—65.

2.3. Внешний вид и отделка пневмоусилителя должны соответствовать эталонному образцу. Поверхности корпусных деталей пневмоусилителя должны иметь покрытие: Ан. Окс. голубой. М. или Ан. Окс. тв. по ГОСТ 9791—68.

2.4. Пневмоусилитель должен быть работоспособен при вибрации с частотой до 25 Гц и амплитудой не более 0,1 мм.

2.5. Суммарный ресурс пневмоусилителя должен составлять не менее 5 млн. циклов.

Вероятность безотказной работы — 90%.

Средняя наработка до первого отказа должна составлять не менее 1,5 млн. циклов.

2.6. Пневмоусилитель в упаковке для перевозок должен выдерживать транспортную тряску с ускорением 30 м/с^2 при частоте ударов от 1,3 до 2 Гц.

2.7. Срок сохраняемости пневмоусилителя — 4 года, включая время работы.

3. ТЕХНИКА БЕЗОПАСНОСТИ

3.1. Конструкция пневмоусилителя должна обеспечивать требования по технике безопасности в соответствии с инструкцией «Единые требования безопасности к конструкциям металлорежущих станков», ВЦНИИОТ, ВЦСПС и ЭНИМС, 1969 г.

4. КОМПЛЕКТНОСТЬ

4.1. В комплект пневмоусилителя входят:

пневмоусилитель — 1 шт.;

уплотнительное кольцо Н1—12×8—1 по ГОСТ 9833—61—3 шт.;

ниппель — 1 шт.

5. ПРАВИЛА ПРИЕМКИ

5.1. Предприятие-изготовитель должно проводить типовые, периодические и приемо-сдаточные испытания пневмоусилителей по ГОСТ 16504—70.

5.2. Типовым испытаниям подвергают не менее трех пневмоусилителей.

5.3. Периодические испытания проводят не реже одного раза в год.

Испытаниям подвергают не менее трех пневмоусилителей, отобранных в течение квартала через равные промежутки времени из разных смен.

5.4. Приемо-сдаточным испытаниям должен подвергаться каждый пневмоусилитель.

6. МЕТОДЫ ИСПЫТАНИЙ

6.1. Методы испытаний должны соответствовать указанным в табл. 1.

Таблица 1

Проверяемые показатели	Методы проверки	Категории испытаний	
		Типовые и периодические	Приемо-сдаточные
1. Внешний вид	Визуальное сравнение с эталоном	×	×
2. Габаритные и присоединительные размеры	Обмер мерительным инструментом	×	—
3. Давление управления	При подаче давления управления пневмоусилитель должен срабатывать и показывать давление на выходе, равное давлению питания. При снятии давления управления пневмоусилитель должен отключаться при давлении управления не менее $0,0020 \text{ кгс/см}^2$	×	×
4. Потеря давления	Регулятором давления устанавливают давление питания 4 кгс/см^2 . Выход пневмоусилителя через регулируемый дроссель подсоединяют к ротаметру. С помощью регулируемого дросселя устанавливают расход через ротаметр $0,032 \text{ м}^3/\text{мин}$. Потерю давления определяют как разность показаний манометров соответственно на входе и на выходе пневмоусилителя	×	—
5. Утечка воздуха из-под клапана	Проверку производят при наличии и отсутствии давления управления. Давление питания 2 кгс/см^2 . Выход пневмоусилителя заглушают. К выходу в атмосферу присоединяют шланг, другой конец которого опускается в мерную мензурку, заполненную водой	×	×

Продолжение

Проверяемые показатели	Методы проверки	Категории испытаний	
		Типовые и периодические	Премо-сдаточные
6. Время включения (выключения)	<p>Проверку производят методом осциллографирования (схема приведена в рекомендуемом приложении 1). Под временем включения понимают промежуток времени с момента подачи управляющего сигнала минимального уровня на пневмоусилитель через элемент СТ.41 системы «Волга» до момента, когда давление на выходе пневмоусилителя (без дополнительной емкости) достигает 90% от давления питания.</p> <p>Под временем выключения понимают промежуток времени от снятия управляющего сигнала до момента, когда давление на выходе упадет до 10% от давления питания.</p>	×	—
7. Максимальное число переключений	<p>На вход пневмоусилителя подают с заданной частотой пневматические сигналы с генератора импульсов через элемент СТ.41 системы «Волга». С выхода пневмоусилителя пневматические сигналы преобразуют в электрические и подают на электронный или шлейфовый осциллограф (схема приведена в рекомендуемом приложении 1). Под максимальным числом переключений понимают наибольшее, при котором давление на выходе пневмоусилителя (без дополнительной емкости) достигает 90% от давления питания при минимальном уровне управляющего сигнала и успевает упасть до 10% от давления питания при снятии управляющего сигнала.</p>	×	—
8. Масса	Проверяют взвешиванием на весах	×	—
9. Коррозионная стойкость	<p>Проверку производят в камере влажности. Аппарат выдерживают в течение 48 ч при температуре $50 \pm 5^\circ\text{C}$ и относительной влажности воздуха $60 \pm 3\%$, после чего его вынимают и без протирания просушивают при температуре 20°C в течение 2 ч.</p> <p>Производят внешний осмотр и измерение основных параметров в соответствии со стандартом.</p>	×	—

Продолжение

Проверяемые показатели	Методы проверки	Категории испытаний	
		Типовые и периодические	Премо-сдаточные
10. Виброустойчивость	Испытание на воздействие вибраций проводят согласно ГОСТ 12997—67	×	—
11. Ресурс	Проверяют путем наработки до предельного состояния	Только при типовых	
12. Влияние транспортной тряски	По ГОСТ 12997—67	×	—

Примечание. Знак «×» означает, что испытания проводят, знак «—» не проводят.

7. МАРКИРОВКА, УПАКОВКА, ТРАНСПОРТИРОВАНИЕ И ХРАНЕНИЕ

7.1. Маркировка, упаковка, транспортирование и хранение — по ГОСТ 15108—69.

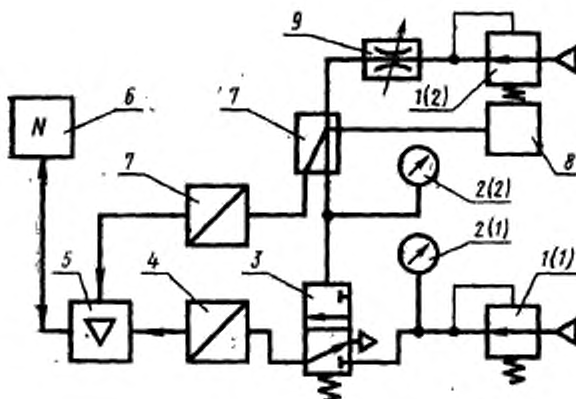
7.2. На каждом пневмоусилителе должно быть нанесено изображение Государственного знака качества по ГОСТ 1.9—67.

8. ГАРАНТИИ ИЗГОТОВИТЕЛЯ

8.1. Изготовитель должен гарантировать соответствие пневмоусилителей требованиям настоящего стандарта при соблюдении потребителем условий эксплуатации и хранения.

8.2. Гарантийный срок устанавливается 24 месяца со дня ввода изделия в эксплуатацию.

Схема стенда для проверки цикла переключений
и времени срабатывания пневмоусилителя ПФ67-21



1 — регулятор давления; 2 — манометр; 3 — испытуемый аппарат;
4 — датчик давления; 5 — электронный усилитель; 6 — осциллограф;
7 — элемент ИЛИ-НЕ-ИЛИ системы «Волга»; 8 — генератор пневматических импульсов; 9 — регулируемый дроссель; 10 — пневмоэлектропреобразователь.

Редактор *Е. И. Глазкова*
Технический редактор *С. Ю. Миронова*
Корректор *Е. И. Евтеева*

Слано в набор 19.03. 1973 г. Подп. в печ. 18. 04. 1973 г. 0,5 л. л. Тир. 2000

Издательство стандартов, Москва, Д-22, Новопресненский пер., 3
Кадужская типография стандартов, ул. Московская, 256. Зак. 527