
ФЕДЕРАЛЬНОЕ АГЕНТСТВО
ПО ТЕХНИЧЕСКОМУ РЕГУЛИРОВАНИЮ И МЕТРОЛОГИИ



НАЦИОНАЛЬНЫЙ
СТАНДАРТ
РОССИЙСКОЙ
ФЕДЕРАЦИИ

ГОСТ Р МЭК
60331-12—
2007

**Испытания электрических кабелей в условиях
воздействия пламени.
Сохранение работоспособности**

Часть 12

**ИСПЫТАТЕЛЬНОЕ ОБОРУДОВАНИЕ.
ВОЗДЕЙСТВИЕ ПЛАМЕНИ ТЕМПЕРАТУРОЙ
НЕ МЕНЕЕ 830 °С ОДНОВРЕМЕННО
С МЕХАНИЧЕСКИМ УДАРОМ**

IEC 60331-12:2002

Tests for electric cables under fire conditions — Circuit integrity —
Part 12: Apparatus — Fire with shock at a temperature of at least 830 °C
(IDT)

Издание официальное

БЗ 11—2006/287



Москва
Стандартинформ
2008

Предисловие

Цели и принципы стандартизации в Российской Федерации установлены Федеральным законом от 27 декабря 2002 г. № 184-ФЗ «О техническом регулировании», а правила применения национальных стандартов Российской Федерации — ГОСТ Р 1.0—2004 «Стандартизация в Российской Федерации. Основные положения»

Сведения о стандарте

1 ПОДГОТОВЛЕН Открытым акционерным обществом «Всероссийский научно-исследовательский, проектно-конструкторский и технологический институт кабельной промышленности» (ОАО «ВНИИКП») на основе собственного аутентичного перевода стандарта, указанного в пункте 4

2 ВНЕСЕН Техническим комитетом по стандартизации ТК 46 «Кабельные изделия»

3 УТВЕРЖДЕН И ВВЕДЕН В ДЕЙСТВИЕ Приказом Федерального агентства по техническому регулированию и метрологии от 21 ноября 2007 г. № 320-ст

4 Настоящий стандарт идентичен международному стандарту МЭК 60331-12:2002 «Испытания электрических кабелей в условиях воздействия пламени. Сохранение работоспособности. Часть 12. Испытательное оборудование. Воздействие пламени температурой не менее 830 °С одновременно с механическим ударом» (IEC 60331-12:2002 «Tests for electric cables under fire conditions — Circuit integrity — Part 12: Apparatus — Fire with shock at a temperature of at least 830 °C»).

При применении настоящего стандарта рекомендуется использовать вместо ссылочных международных стандартов соответствующие им национальные стандарты Российской Федерации, сведения о которых приведены в дополнительном приложении В

5 ВВЕДЕН ВПЕРВЫЕ

Информация об изменениях к настоящему стандарту публикуется в ежегодно издаваемом информационном указателе «Национальные стандарты», а текст изменений и поправок — в ежемесячно издаваемых информационных указателях «Национальные стандарты». В случае пересмотра (замены) или отмены настоящего стандарта соответствующее уведомление будет опубликовано в ежемесячно издаваемом информационном указателе «Национальные стандарты». Соответствующая информация, уведомление и тексты размещаются также в информационной системе общего пользования — на официальном сайте Федерального агентства по техническому регулированию и метрологии в сети Интернет

© Стандартиформ, 2008

Настоящий стандарт не может быть полностью или частично воспроизведен, тиражирован и распространен в качестве официального издания без разрешения Федерального агентства по техническому регулированию и метрологии

Содержание

1 Область применения	1
2 Нормативные ссылки	1
3 Термины и определения	1
4 Условия испытания	1
4.1 Испытательная среда	1
5 Испытательное оборудование	2
5.1 Испытательное устройство	2
5.2 Испытательная лестница и ее крепление	3
5.3 Источник нагрева	4
5.4 Ударное устройство	5
5.5 Расположение источника нагрева	5
Приложение А (обязательное) Метод проверки источника нагрева	6
Приложение В (справочное) Сведения о соответствии национальных стандартов Российской Федерации ссылочным международным стандартам	7
Библиография	7

Введение

Серия стандартов МЭК 60331 состоит из следующих частей под общим наименованием «Испытания электрических и оптических кабелей в условиях воздействия пламени. Сохранение работоспособности»:

Часть 11. Испытательное оборудование. Воздействие пламени температурой не менее 750 °С;

Часть 12. Испытательное оборудование. Воздействие пламени температурой не менее 830 °С одновременно с механическим ударом.

Примечание 1 — Остальные части находятся в стадии рассмотрения (например воздействие пламени одновременно с разбрызгиванием воды);

Часть 21. Проведение испытаний и требования к ним. Кабели на номинальное напряжение до 0,6/1,0 кВ включительно;

Часть 23. Проведение испытаний и требования к ним. Электрические кабели для передачи данных;

Часть 25. Проведение испытаний и требования к ним. Оптические кабели.

Примечание 2 — Части 21, 23 и 25 относятся к испытаниям кабелей в условиях воздействия только пламени;

Часть 31. Проведение испытаний и требования к ним при воздействии пламени одновременно с механическим ударом. Кабели на номинальное напряжение до 0,6/1,0 кВ включительно.

В стандарте МЭК 60331-12 приведено оборудование, позволяющее испытывать кабели в условиях одновременного воздействия пламени и механического удара. В стандарте приведен также более мощный источник пламени, который особенно необходим при испытании кабелей больших диаметров и который в сочетании с механическим ударом соответствует возрастающей потребности в более многостороннем испытании кабелей по сохранению работоспособности.

Стандарт МЭК 60331-12 следует использовать совместно со стандартом МЭК 60331-31.

НАЦИОНАЛЬНЫЙ СТАНДАРТ РОССИЙСКОЙ ФЕДЕРАЦИИ

Испытания электрических кабелей в условиях воздействия пламени. Сохранение работоспособности

Часть 12

ИСПЫТАТЕЛЬНОЕ ОБОРУДОВАНИЕ. ВОЗДЕЙСТВИЕ ПЛАМЕНИ ТЕМПЕРАТУРОЙ НЕ МЕНЕЕ 830 °С ОДНОВРЕМЕННО С МЕХАНИЧЕСКИМ УДАРОМ

Tests for electric cables under fire conditions. Circuit integrity. Part 12.
Apparatus. Fire with shock at a temperature of at least 830 °C

Дата введения — 2008—07—01

1 Область применения

Настоящий стандарт устанавливает требования к испытательному оборудованию, используемому при испытании электрических кабелей на сохранение работоспособности при воздействии пламени и механического удара. При этом условия испытания основаны на использовании пламени с контролируемым тепловыделением, соответствующим номинальной температуре 850 °С. Стандарт предназначен для использования при испытании кабелей наружным диаметром свыше 20 мм.

В приложении А приведен метод проверки источника нагрева и системы контроля, используемых при испытании.

2 Нормативные ссылки

В настоящем стандарте использованы нормативные ссылки на следующие международные стандарты:

МЭК 60331-11:1999 Испытания электрических и оптических кабелей в условиях воздействия пламени. Сохранение работоспособности. Часть 11. Испытательное оборудование. Воздействие пламени температурой не менее 750 °С

МЭК 60584-1:1995 Термопары. Часть 1. Справочные таблицы

3 Термины и определения

В настоящем стандарте применен следующий термин с соответствующим определением:

3.1 **работоспособность** (circuit integrity): Способность продолжать выполнять заданные функции при воздействии установленного источника пламени в течение заданного периода времени.

4 Условия испытания

4.1 Испытательная среда

Испытание проводят в камере объемом не менее 20 м³, имеющей систему для отвода газов, выделяющихся при горении. Для поддержания устойчивости пламени при испытании камера должна быть оборудована соответствующей вентиляцией, принудительную вентиляцию не используют.

Примечание 1 — Пример камеры — по МЭК 61034-1.

В начале каждого испытания камера и испытательное оборудование должны находиться при температуре 10 °С — 40 °С.

При проведении проверки и испытания кабеля в камере должны поддерживаться одни и те же условия вентиляции и экранирования.

Примечание 2 — Для защиты горелки от сквозняков, которые могут повлиять на форму пламени, допускается применять при соответствующем размещении экраны по МЭК 61034-1.

Примечание 3 — При испытании по настоящему стандарту могут возникать высокие напряжения и температуры. Следует принять меры, предохраняющие от поражения током, воспламенения, пожара, взрыва и токсичных газов.

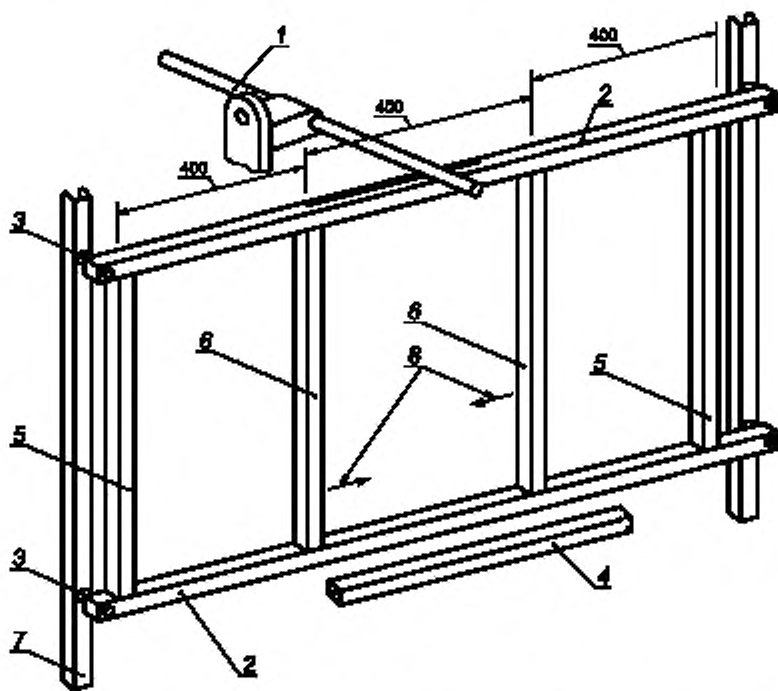
5 Испытательное оборудование

5.1 Испытательное устройство

Испытательное устройство состоит из:

- испытательной лестницы, на которой крепится кабель, состоящей из стального каркаса, прикрепленного к жесткой опоре по 5.2;
- источника нагрева, состоящего из горизонтально укрепленной горелки ленточного типа по 5.3;
- ударного устройства по 5.4;
- испытательной стенки, оборудованной термомпарами для контроля источника нагрева в соответствии с приложением А.

Общее расположение испытательного оборудования показано на рисунках 1, 2 и 3.

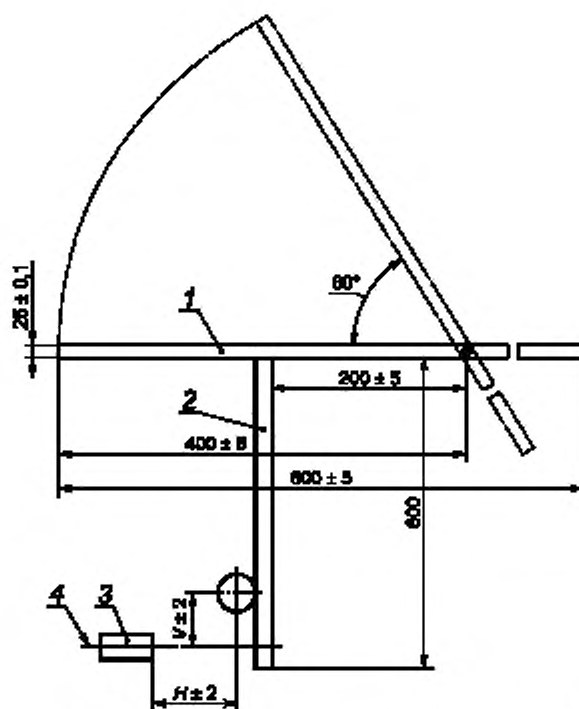
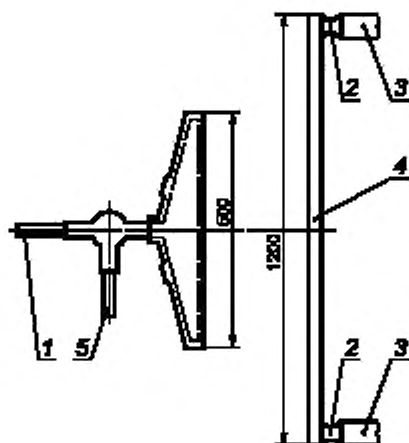


1 — ударное устройство; 2 — стальная лестница; 3 — резиновая втулка; 4 — газовая горелка ленточного типа;
5 — неподвижный вертикальный элемент; 6 — регулируемый вертикальный элемент; 7 — опорный каркас;
8 — регулировка

Рисунок 1 — Схема испытательного устройства

1 — подача воздуха; 2 — резиновая втулка; 3 — опорный каркас; 4 — горизонтальный стальной элемент испытательной лестницы; 5 — подача пропана

Рисунок 2 — Испытательное устройство (вид сверху)



1 — ударное устройство; 2 — стальная испытательная лестница; 3 — газовая горелка; 4 — осевая линия фронтальной поверхности горелки; H — расстояние осевой линии испытуемого кабеля от фронтальной поверхности горелки по горизонтали; V — расстояние осевой линии испытуемого кабеля от осевой линии горелки по вертикали

Рисунок 3 — Испытательное устройство (вид сбоку)

5.2 Испытательная лестница и ее крепление

Испытательная лестница состоит из стального каркаса (рисунок 1). Два центральных вертикальных элемента лестницы выполнены регулируемыми для того, чтобы можно было размещать испытываемые кабели разных размеров. Длина испытательной лестницы — около 1200 мм, высота — около 600 мм, общая масса — (18 ± 1) кг. При необходимости на стальные опоры помещают балласт.

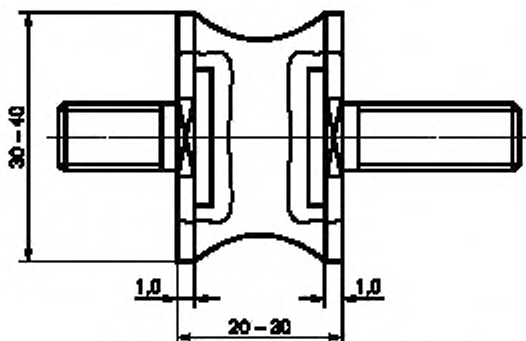


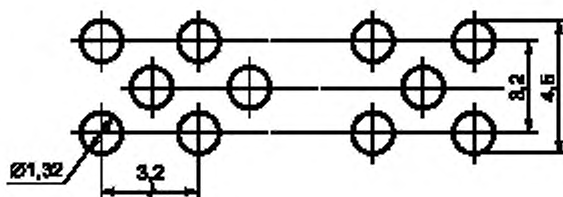
Рисунок 4 — Типовая резиновая втулка для крепления испытательной лестницы

талными стальными элементами лестницы и опорным каркасом (рисунки 1 и 2) и обеспечивающих смещение лестницы при ударе.

Примечание 2 — Типовая резиновая втулка показана на рисунке 4.

5.3 Источник нагрева

5.3.1 Источником нагрева является пропановая газовая горелка ленточного типа номинальной длиной фронтальной поверхности 500 мм, работающая со смесителем Вентури. Рекомендуется горелка с подачей питания по ее центру. Номинальная ширина фронтальной поверхности горелки — 10 мм. На фронтальной поверхности горелки должны быть три ряда отверстий номинальным диаметром 1,32 мм, расположенных, как показано на рисунке 5.



Круглые отверстия диаметром 1,32 мм с расстоянием между центрами 3,2 мм, расположенные ступенчато в три ряда по фронтальной поверхности горелки

Рисунок 5 — Фронтальная поверхность горелки

Допускается на каждой боковой стороне горелки ряд дополнительных небольших отверстий, предназначенных для стабилизации пламени.

Указания по выбору рекомендуемых систем горелки приведены в МЭК 60331-11 (приложение В).

5.3.2 В качестве устройства контроля за расходом топлива и воздуха при подаче их к горелке следует использовать массовый расходомер.

Примечание — Допускается, но не рекомендуется использовать расходомеры типа ротаметра. Указания по их применению и применению соответствующих поправочных коэффициентов приведены в МЭК 60331-11 (приложение С). Пример системы контроля с использованием ротаметра показан на рисунке 6.

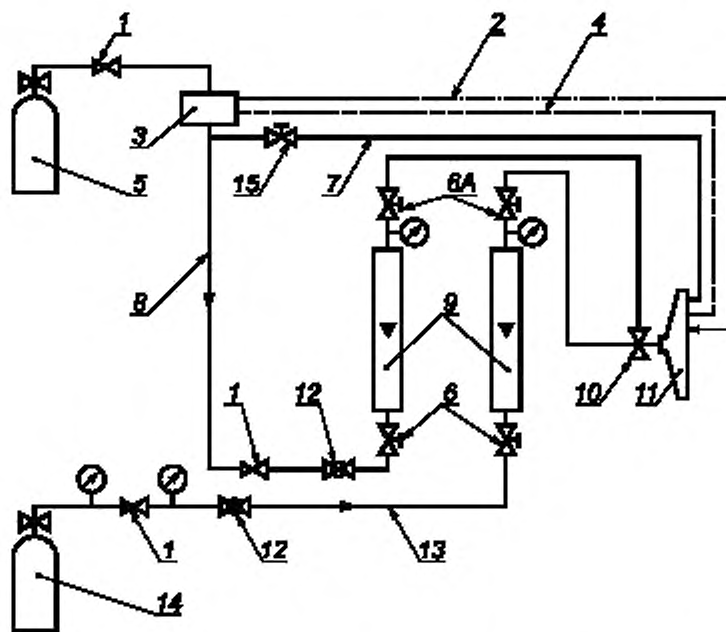
При проведении испытания точка росы должна быть не более 0 °С.

Расход при испытании в стандартных атмосферных условиях (давление 1 бар и температура 20 °С) должен быть следующим, л/мин:

воздуха — (160 ± 8) ;

пропана* — $(10 \pm 0,4)$.

* Допускается использовать смесь пропан-бутан.



1 — регулятор; 2 — пьезоэлектрический воспламенитель; 3 — устройство для прерывания работы горелки; 4 — контрольные термопары; 5 — баллон с пропаном; 6 — винтовой клапан (6А — альтернативное расположение); 7 — вспомогательное питание; 8 — поступление газа; 9 — расходомеры; 10 — смеситель Вентури; 11 — горелка; 12 — шаровый клапан; 13 — система подачи воздуха; 14 — баллон со сжатым воздухом; 15 — винтовой клапан на вспомогательном питании

Рисунок 6 — Примерная схема системы контроля подачи топлива с использованием ротаметров

5.3.3 Горелка и система контроля должны проверяться по методу в соответствии с приложением А.

5.4 Ударное устройство

Ударное устройство представляет собой круглый стержень из отожженной стали диаметром $(25 \pm 0,1)$ мм и длиной (600 ± 5) мм. Стержень свободно вращается вокруг параллельной испытательной лестнице оси, находящейся в горизонтальной плоскости, проходящей через верхний край испытательной лестницы, на расстоянии (200 ± 5) мм от него. Ось делит стержень на две неравные части длиной (400 ± 5) мм и около 200 мм; больший отрезок ударяет по лестнице. Стержень падает под тяжестью собственного веса из начального положения под углом 60° к горизонтали, ударяя по середине испытательной лестницы (рисунки 1 и 3).

5.5 Расположение источника нагрева

Горелка должна располагаться в испытательной камере так, чтобы ее фронтальная поверхность находилась на расстоянии не менее 200 мм над полом камеры или любым массивным блоком испытательной установки и не менее 500 мм от стен камеры. Горелку располагают напротив центральной части испытуемого кабеля. При этом расстояние по горизонтали между фронтальной поверхностью горелки и осевой линией кабеля должно составлять $(H \pm 2)$ мм, а расстояние по вертикали между осевой линией горелки и осевой линией кабеля — $(V \pm 2)$ мм, как показано на рисунке 3.

Расположение горелки, используемое при испытании кабеля, проверяют по методу в соответствии с приложением А, с помощью которого определяют конкретные значения H и V .

Примечание — При испытании горелку прочно закрепляют на каркасе для предотвращения ее смещения относительно испытуемого образца.

Приложение А
(обязательное)

Метод проверки источника нагрева

А.1 Температуру пламени измеряют с помощью двух термопар диаметром 1,5 мм с минеральной изоляцией и в оболочке из нержавеющей стали, соответствующих типу К по МЭК 60584-1, установленных на испытательной стенке, как показано на рисунке А.1. Кончики термопар должны находиться на расстоянии (20 ± 1) мм от фронтальной стороны испытательной стенки. Горизонтальная осевая линия термопар должна находиться примерно на 100 мм выше нижнего края стенки. Стенка представляет собой плиту из теплостойкого негорючего неметаллического материала длиной около 900 мм, высотой около 300 мм и толщиной около 9 мм.

Горелку помещают на расстоянии 100—120 мм от термопар по горизонтали и на 40—60 мм ниже осевой линии термопар по вертикали, как показано на рисунке А.1.

Горелку зажигают и регулируют подачу газа и воздуха до значений, указанных в 5.3 настоящего стандарта.



1 — опоры для термопар; 2 — кончик термопары; 3 — горелка; 4 — термопара типа К диаметром 1,5 мм в оболочке; 5 — испытательная стенка; H — расстояние кончика термопары от фронтальной поверхности горелки по горизонтали; V — расстояние кончика термопары от осевой линии горелки по вертикали

Рисунок А.1 — Расположение системы измерения температуры

А.2 Для обеспечения стабильных условий контролируют температуру по показаниям термопар в течение 10 мин.

А.3 Результат проверки считают удовлетворительным, если среднее значение показаний двух термопар в течение 10 мин находится в пределах (830 ± 40) °С, а наибольшая разность средних значений показаний отдельных термопар не превышает 40 °С. Для получения среднего значения каждые 30 с проводят не менее одного измерения.

П р и м е ч а н и е — Метод получения среднего значения показаний термопары в течение заданного периода не установлен, однако для уменьшения разброса результатов, обусловленного точечным измерением, рекомендуется использовать записывающую аппаратуру с устройством для усреднения значений.

А.4 Если результаты проверки неудовлетворительные, расход газов следует изменить в пределах допустимых отклонений, согласно 5.3, и провести новую проверку.

А.5 Если результаты проверки по А.4 неудовлетворительные, следует изменить расстояния (H и V) между горелкой и термопарами (в пределах допуска, указанного в А.1) и провести новую проверку.

А.6 Положения, при которых получен удовлетворительный результат, и используемые расходы газов фиксируют.

А.7 Если в пределах указанных допустимых отклонений нельзя получить удовлетворительный результат, систему горелки считают не соответствующей требованиям настоящего стандарта.

Приложение В
(справочное)

**Сведения о соответствии национальных стандартов Российской Федерации
ссылочным международным стандартам**

Таблица В.1

Обозначение ссылочного международного стандарта	Обозначение и наименование соответствующего национального стандарта
МЭК 60331-11:1999	ГОСТ Р МЭК 60331-11—2003 Испытания электрических и оптических кабелей в условиях воздействия пламени. Сохранение работоспособности. Часть 11. Испытательное оборудование. Воздействие пламени температурой не менее 750 °С
МЭК 60584-1:1995	*
* Соответствующий национальный стандарт отсутствует. До его утверждения рекомендуется использовать перевод на русский язык данного международного стандарта. Перевод данного международного стандарта находится в ОАО «ВНИИКП».	

Библиография

- МЭК 61034-1:2005 Измерение плотности дыма при горении кабелей в заданных условиях. Часть 1. Испытательное оборудование (IEC 61034-1:2005 Measurement of smoke density of cables burning under defined conditions. Part 1. Test apparatus)

