
ФЕДЕРАЛЬНОЕ АГЕНТСТВО
ПО ТЕХНИЧЕСКОМУ РЕГУЛИРОВАНИЮ И МЕТРОЛОГИИ



НАЦИОНАЛЬНЫЙ
СТАНДАРТ
РОССИЙСКОЙ
ФЕДЕРАЦИИ

ГОСТ Р EN
1608—
2008

ИЗДЕЛИЯ ТЕПЛОИЗОЛЯЦИОННЫЕ, ПРИМЕНЯЕМЫЕ В СТРОИТЕЛЬСТВЕ

Метод определения прочности при растяжении
параллельно лицевым поверхностям

EN 1608:1996

Thermal insulating products for building applications — Determination of tensile
strength parallel to faces
(IDT)

Издание официальное

БЗ 4—2007/90



Москва
Стандартинформ
2008

Предисловие

Цели и принципы стандартизации в Российской Федерации установлены Федеральным законом от 27 декабря 2002 г. № 184-ФЗ «О техническом регулировании», а правила применения национальных стандартов Российской Федерации — ГОСТ Р 1.0—2004 «Стандартизация в Российской Федерации. Основные положения»

Сведения о стандарте

1 ПОДГОТОВЛЕН Некоммерческим партнерством «Производители современной минеральной изоляции «Росизол» на основе выполненного Открытым акционерным обществом «Центр методологии нормирования и стандартизации в строительстве» (ОАО «ЦНС») аутентичного перевода, указанного в пункте 4

2 ВНЕСЕН Техническим комитетом по стандартизации ТК 465 «Строительство»

3 УТВЕРЖДЕН И ВВЕДЕН В ДЕЙСТВИЕ Приказом Федерального агентства по техническому регулированию и метрологии от 13 марта 2008 г. № 52-ст

4 Настоящий стандарт идентичен европейскому стандарту ЕН 1608:1996 «Теплоизоляционные изделия, применяемые в строительстве — Определение прочности при растяжении параллельно лицевым поверхностям» (EN 1608:1996 «Thermal insulating products for building applications — Determination of tensile strength parallel to faces»).

Наименование настоящего стандарта изменено по отношению к европейскому стандарту для приведения в соответствие с ГОСТ Р 1.5—2004 (подраздел 3.5).

При применении настоящего стандарта рекомендуется использовать вместо ссылочных международных и европейских стандартов соответствующие им национальные стандарты Российской Федерации, сведения о которых приведены в дополнительном приложении А

5 ВВЕДЕН ВПЕРВЫЕ

Информация об изменениях к настоящему стандарту публикуется в ежегодно издаваемом информационном указателе «Национальные стандарты», а текст изменений и поправок — в ежемесячно издаваемых информационных указателях «Национальные стандарты». В случае пересмотра (замены) или отмены настоящего стандарта соответствующее уведомление будет опубликовано в ежемесячно издаваемом информационном указателе «Национальные стандарты». Соответствующая информация, уведомление и тексты размещаются также в информационной системе общего пользования — на официальном сайте Федерального агентства по техническому регулированию и метрологии в сети Интернет

© Стандартиформ, 2008

Настоящий стандарт не может быть полностью или частично воспроизведен, тиражирован и распространен в качестве официального издания без разрешения Федерального агентства по техническому регулированию и метрологии

Содержание

1 Область применения	1
2 Нормативные ссылки	1
3 Термины и определения	1
4 Сущность метода	1
5 Средства испытания	2
6 Образцы для испытания	2
7 Методика проведения испытания	3
8 Обработка и представление результатов испытания	4
9 Точность метода	4
10 Отчет об испытании.	4
Приложение А (справочное) Сведения о соответствии национальных стандартов Российской Федерации ссылочным международным и европейским стандартам	5

Введение

Применение настоящего стандарта, устанавливающего метод определения прочности при растяжении, позволяет получить адекватную оценку качества теплоизоляционных материалов, изготавливаемых в Российской Федерации и странах ЕС, обеспечить конкурентоспособность российской продукции на международном рынке, активизировать участие Российской Федерации в работе по международной стандартизации.

Настоящий стандарт не отменяет метод определения прочности при растяжении, установленный ГОСТ 17177—94, который применяют, когда это технически и экономически целесообразно и обоснованно.

ИЗДЕЛИЯ ТЕПЛОИЗОЛЯЦИОННЫЕ, ПРИМЕНЯЕМЫЕ В СТРОИТЕЛЬСТВЕ

Метод определения прочности при растяжении параллельно лицевым поверхностям

Thermal insulating products for building applications.
Method for determination of tensile strength parallel to faces

Дата введения — 2009—01—01

1 Область применения

Настоящий стандарт распространяется на теплоизоляционные изделия, применяемые в строительстве (далее — изделия), и устанавливает требования к средствам испытания и методике определения прочности при растяжении параллельно лицевым поверхностям.

Метод, установленный настоящим стандартом, может применяться в случаях, когда необходимо определить, обладают ли изделия достаточной прочностью, чтобы выдерживать напряжения, возникающие при их транспортировании и проведении строительных работ.

2 Нормативные ссылки

В настоящем стандарте использованы ссылки на следующие международные и европейские стандарты:

EN 823:1994 Теплоизоляционные изделия, применяемые в строительстве — Определение толщины

ISO 5725-1:1994 Точность (правильность и прецизионность) методов и результатов измерений — Часть 1: Общие положения и определения

ISO 5725-2:1994 Точность (правильность и прецизионность) методов и результатов измерений — Часть 2: Основной метод определения повторяемости и воспроизводимости стандартного метода измерений

EN 12085:1997 Теплоизоляционные изделия, применяемые в строительстве — Определение линейных размеров образцов для испытаний

3 Термины и определения

В настоящем стандарте применен следующий термин с соответствующим определением:

3.1 **прочность при растяжении параллельно лицевым поверхностям** (tensile strength parallel to faces) σ_t : Отношение максимального значения силы, действующей при растяжении образца параллельно лицевым поверхностям, к площади поперечного сечения рабочего участка образца.

4 Сущность метода

Образец для испытания закрепляют в двух зажимах, устанавливают в разрывную машину, а затем растягивают в противоположные стороны с заданной скоростью.

Регистрируют максимальное значение силы растяжения и вычисляют прочность образца при растяжении параллельно лицевым поверхностям.

5 Средства испытания

5.1 Разрывная машина с заданным диапазоном силы растяжения и деформации, обеспечивающая постоянную скорость движения подвижного захвата ($10 \text{ мм/мин} \pm 10\%$) и измерение силы растяжения с погрешностью $\pm 1\%$.

5.2 Два зажима, рассчитанные так, чтобы исключить разрушение образца в месте его крепления к зажимам. Зажимы закрепляют на образце так, чтобы при испытании напряжение растяжения распределялось равномерно по площади поперечного сечения рабочего участка.

Пример применяемого зажима приведен на рисунке 1.

П р и м е ч а н и е — Допускается применять другие средства или метод испытания, обеспечивающие получение результата с указанной погрешностью.

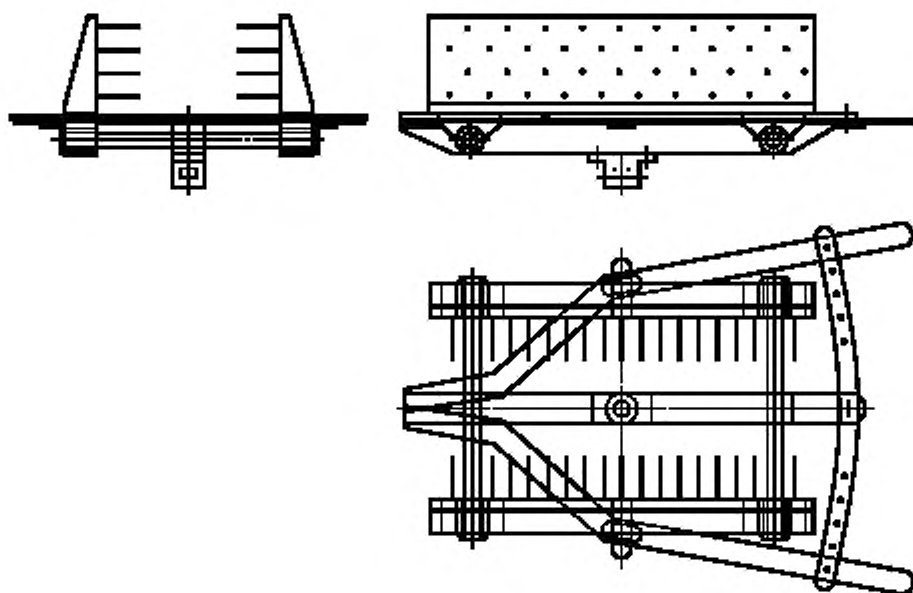


Рисунок 1 — Пример применяемого зажима

6 Образцы для испытания

6.1 Размеры образцов

Толщина образцов, предназначенных для испытания, должна быть равна толщине изделия, из которого они вырезаны, включая толщину обкладки, облицовки и/или покрытия.

Форма и размеры испытываемых образцов приведены на рисунке 2. Для изделий небольших размеров или при ограниченных возможностях средств испытаний длину и ширину образцов необходимо уменьшать пропорционально при минимальной длине образцов 500 мм.

П р и м е ч а н и е — Допускается использовать образцы другой формы, обеспечивающие получение результата с той же погрешностью.

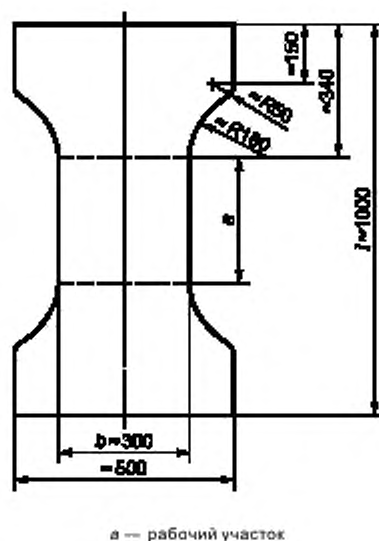


Рисунок 2 — Форма и размеры испытываемого образца

6.2 Число образцов

Число испытываемых образцов указывают в стандарте на конкретное изделие. Если в стандарте на конкретное изделие не установлено число образцов, то следует испытывать не менее трех образцов.

Примечание — При отсутствии стандарта на конкретное изделие число образцов может быть согласовано между заинтересованными сторонами.

6.3 Подготовка образцов к испытанию

Образцы вырезают из изделия так, чтобы направление длины образцов соответствовало направлению силы растяжения, действующей на изделие при его применении по назначению.

При подготовке образцов к испытанию не допускается нарушать структуру изделия, из которого вырезаны эти образцы.

Примечание — Специальные методы подготовки образцов (если необходимо) могут быть приведены в стандарте на конкретное изделие.

6.4 Кондиционирование образцов

Образцы перед испытанием выдерживают не менее 6 ч при температуре $(23 \pm 5)^\circ\text{C}$. В случае разногласий образцы выдерживают при температуре $(23 \pm 2)^\circ\text{C}$ и относительной влажности воздуха $(50 \pm 5)\%$ в течение времени, указанного в стандарте на конкретное изделие.

7 Методика проведения испытания

7.1 Условия проведения испытания

Испытание проводят при температуре $(23 \pm 5)^\circ\text{C}$. В случае разногласий испытание проводят при температуре $(23 \pm 2)^\circ\text{C}$ и относительной влажности воздуха $(50 \pm 5)\%$.

7.2 Проведение испытания

Измеряют толщину рабочего участка образца d с погрешностью не более 1 мм в соответствии с ЕН 823.

Измеряют длину l и ширину рабочего участка b образца с погрешностью не более 1 мм в соответствии с ЕН 12085.

Образец закрепляют в двух зажимах так, чтобы при испытании напряжение растяжения распределялось равномерно по площади поперечного сечения рабочего участка образца. Образец с зажимами закрепляют в разрывной машине и прикладывают силу растяжения при постоянной скорости движения подвижного захвата (см. 5.1) до момента разрыва образца.

Регистрируют максимальное значение силы растяжения F_m в килоньютонах.

Отмечают место разрушения образца.

Образцы, разрушение которых произошло за пределами рабочего участка, не учитывают (см. рисунок 2).

8 Обработка и представление результатов испытания

Прочность при растяжении изделий параллельно лицевым поверхностям σ_t , кПа, вычисляют по формуле

$$\sigma_t = \frac{F_m}{d \cdot b},$$

где F_m — зарегистрированное максимальное значение силы растяжения, кН;

d — толщина рабочего участка образца, м;

b — ширина рабочего участка образца, м.

За результат испытания принимают среднеарифметическое значение результатов отдельных испытаний, округленное до второй значащей цифры.

9 Точность метода

В соответствии с результатами «кругового испытания», в котором применялись аналогичные средства испытания и осуществлялась аналогичная подготовка образцов к испытанию, установлены следующие характеристики точности определения прочности при растяжении σ_t :

- предел 95 %-ной повторяемости ≈ 3 %;
- предел 95 %-ной воспроизводимости ≈ 15 %.

Приведенные выше термины соответствуют ИСО 5725-1 и ИСО 5725-2.

10 Отчет об испытании

Отчет об испытании должен содержать:

а) ссылку на настоящий стандарт;

б) идентификацию изделия:

- 1) наименование изделия, предприятия-изготовителя или поставщика,
- 2) код маркировки,
- 3) вид изделия,
- 4) вид упаковки,
- 5) форму поставки изделия в лабораторию,
- 6) дополнительную информацию (если необходимо), например номинальные размеры, номинальную плотность;

в) методику проведения испытания:

- 1) подготовку к испытанию, порядок отбора образцов, например, кто проводил отбор образцов и в каком месте,
- 2) условия кондиционирования образцов,
- 3) размеры и число образцов,
- 4) любые отклонения от требований, приведенных в разделах 6 и 7,
- 5) дату проведения испытания,
- 6) общую информацию об испытании,
- 7) обстоятельства, которые могли бы повлиять на результаты испытания.

П р и м е ч а н и е — Сведения об оборудовании и о лаборанте, проводившем испытание, должны находиться в лаборатории, однако в отчете их не указывают;

д) результаты испытания: результаты каждого отдельного испытания и среднеарифметическое значение прочности при растяжении параллельно лицевым поверхностям образца.

Приложение А
(справочное)

**Сведения о соответствии национальных стандартов Российской Федерации
ссылочным международным и европейским стандартам**

Таблица А.1

Обозначение ссылочных международных и европейских стандартов	Обозначение и наименование соответствующих национальных стандартов
ИСО 5725-1:1994	ГОСТ Р ИСО 5725-1—2002 Точность (правильность и прецизионность) методов и результатов измерений. Часть 1. Общие положения и определения
ИСО 5725-2:1994	ГОСТ Р ИСО 5725-2—2002 Точность (правильность и прецизионность) методов и результатов измерений. Часть 2. Основной метод определения повторяемости и воспроизводимости стандартного метода измерений
ЕН 12085:1997	ГОСТ Р ЕН 12085—2008 Изделия теплоизоляционные, применяемые в строительстве. Методы измерения линейных размеров образцов, предназначенных для испытаний
ЕН 823:1994	ГОСТ Р ЕН 823—2008 Изделия теплоизоляционные, применяемые в строительстве. Методы измерения толщины

УДК 662.998.3:006.354

ОКС 91.100.60

Ж19

Ключевые слова: здания, теплоизоляция, теплоизоляционные материалы, испытания на растяжение, определение, прочность при растяжении

Редактор *В.Н. Колысов*
Технический редактор *В.Н. Прусакова*
Корректор *Т.И. Коменко*
Компьютерная верстка *И.А. Налейкиной*

Сдано в набор 11.04.2008. Подписано в печать 16.05.2008. Формат 60 × 84 $\frac{1}{8}$. Бумага офсетная. Гарнитура Ариал.
Печать офсетная. Усл. печ. л. 1,40. Уч.-изд. л. 0,65. Тираж 188 экз. Зак. 485.

ФГУП «СТАНДАРТИНФОРМ», 123995 Москва, Гранатный пер., 4.
www.gostinfo.ru info@gostinfo.ru

Набрано во ФГУП «СТАНДАРТИНФОРМ» на ПЭВМ.

Отпечатано в филиале ФГУП «СТАНДАРТИНФОРМ» — тип. «Московский печатник», 105062 Москва, Лялин пер., 6.