
ФЕДЕРАЛЬНОЕ АГЕНТСТВО
ПО ТЕХНИЧЕСКОМУ РЕГУЛИРОВАНИЮ И МЕТРОЛОГИИ



НАЦИОНАЛЬНЫЙ
СТАНДАРТ
РОССИЙСКОЙ
ФЕДЕРАЦИИ

ГОСТ Р ИСО
7768—
2008

МАТЕРИАЛЫ ТЕКСТИЛЬНЫЕ

Метод оценки гладкости тканей после стирки и сушки

ISO 7768:2006

Textiles — Test method for assessing the smoothing appearance
of fabrics after cleansing
(IDT)

Издание официальное

Б36—2008/140



Москва
Стандартинформ
2009

Предисловие

Цели и принципы стандартизации в Российской Федерации установлены Федеральным законом от 27 декабря 2002 г. № 184-ФЗ «О техническом регулировании», а правила применения национальных стандартов Российской Федерации — ГОСТ Р 1.0—2004 «Стандартизация в Российской Федерации. Основные положения»

Сведения о стандарте

1 ПОДГОТОВЛЕН Техническим комитетом ТК 412 «Текстиль», Открытым акционерным обществом «Всероссийский научно-исследовательский институт сертификации» (ОАО «ВНИИС») на основе аутентичного перевода стандарта, указанного в пункте 4

2 ВНЕСЕН Управлением технического регулирования и стандартизации Федерального агентства по техническому регулированию и метрологии

3 УТВЕРЖДЕН И ВВЕДЕН В ДЕЙСТВИЕ Приказом Федерального агентства по техническому регулированию и метрологии от 30 октября 2008 г. № 276-ст

4 Настоящий стандарт идентичен международному стандарту ИСО 7768:2006 «Текстиль. Метод оценки гладкости тканей после стирки и сушки» (ISO 7768:2006 «Textiles — Test method for assessing the smoothing appearance of fabrics after cleansing»).

Наименование настоящего стандарта изменено относительно наименования указанного международного стандарта для приведения в соответствие с ГОСТ Р 1.5—2004 (подраздел 3.5).

При применении настоящего стандарта рекомендуется использовать вместо ссылочных международных стандартов соответствующие им национальные стандарты Российской Федерации, сведения о которых приведены в дополнительном приложении В

5 ВВЕДЕН ВПЕРВЫЕ

Информация об изменениях к настоящему стандарту публикуется в ежегодно издаваемом информационном указателе «Национальные стандарты», а текст изменений и поправок — в ежемесячно издаваемых информационных указателях «Национальные стандарты». В случае пересмотра (замены) или отмены настоящего стандарта соответствующее уведомление будет опубликовано в ежемесячно издаваемом информационном указателе «Национальные стандарты». Соответствующая информация, уведомление и тексты размещаются также в информационной системе общего пользования — на официальном сайте Федерального агентства по техническому регулированию и метрологии в сети Интернет

© Стандартинформ, 2009

Настоящий стандарт не может быть полностью или частично воспроизведен, тиражирован и распространен в качестве официального издания без разрешения Федерального агентства по техническому регулированию и метрологии

Содержание

1 Область применения	1
2 Нормативные ссылки	1
3 Принцип проведения испытаний	1
4 Аппаратура	1
5 Подготовка образцов для испытаний	3
6 Метод испытаний	3
7 Оценка результатов испытаний	3
8 Представление результатов испытаний	4
9 Оформление протокола испытаний	4
Приложение А (справочное) Прецизионность и точность	5
Приложение В (справочное) Сведения о соответствии национальных стандартов Российской Федерации ссылочным международным стандартам	6

МАТЕРИАЛЫ ТЕКСТИЛЬНЫЕ

Метод оценки гладкости тканей
после стирки и сушкиTextiles. Test method for assessing the smoothing appearance
of fabrics after washing and drying

Дата введения — 2010—01—01

1 Область применения

Настоящий стандарт устанавливает метод оценки способности сохранения первоначальной гладкости после одной или нескольких процедур стирки и сушки испытуемых тканей. Этот метод разработан для процесса стирки главным образом в бытовых стиральных машинах типа В, как установлено в ИСО 6330. Однако этот метод применим к машинам типа А, как определено в том же самом международном стандарте. Этот метод испытаний можно дополнительно использовать для оценки гладкости после проведения других процессов чистки.

Примечание — Признано, что рисунки и узоры будут маскировать неровности на ткани. Однако это не снижает актуальности метода, который предназначен для обеспечения потребителя тканями, которые требуют небольшого глажения или не требуют глажения вообще.

2 Нормативные ссылки

В настоящем стандарте использованы ссылки на следующие международные стандарты:

ИСО 105-A03:93 Текстиль. Испытания устойчивости окраски. Часть А03. Серая шкала для оценки окрашивания

ИСО 139:2005 Текстиль. Стандартные атмосферные условия для кондиционирования и испытаний

ИСО 3175:98 (все части) Текстиль. Профессиональный уход, сухая и мокрая чистка тканей и одежды

ИСО 6330:2004 Текстиль. Методы бытовой стирки и сушки для испытаний текстиля

3 Принцип проведения испытаний

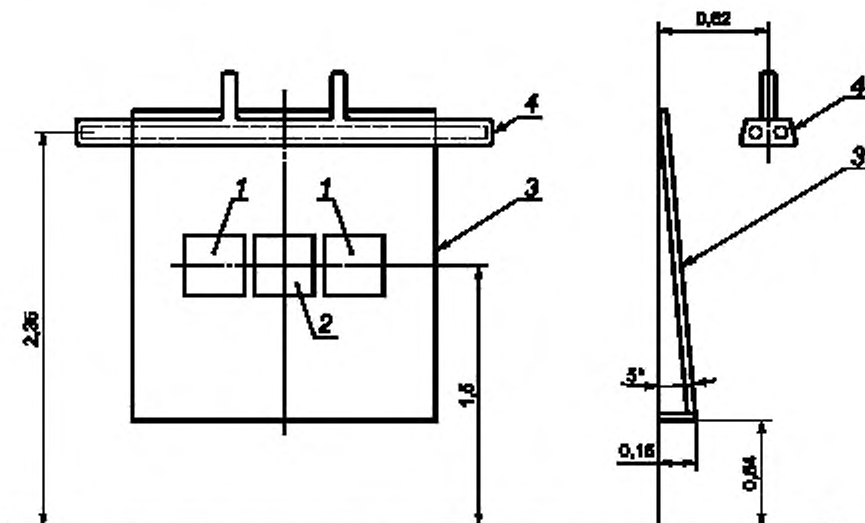
Образцы тканей подвергаются обработке, включающие в себя процедуры стирки и сушки. По договоренности между заинтересованными сторонами используют одну из бытовых процедур стирки и сушки, установленных в ИСО 6330, или одну из профессиональных процедур, установленных в серии ИСО 3175.

4 Аппаратура

4.1 Аппаратура для стирки и сушки по ИСО 6330 или аппаратура для профессионального ухода, по ИСО 3175.

4.2 Освещение

Помещение для оценки должно представлять собой затемненную комнату, использующую осветительные приборы, расположенные на потолке, как показано на рисунке 1, и включающие в себя элементы в соответствии с 4.2.1—4.2.4. Размеры ламп должны быть выбраны такими, чтобы они выходили за пределы пространства, занимаемого испытуемым образцом и эталонами, используемыми для оценки.



1 — эталон, 2 — образец для испытаний; 3 — обзорная доска; 4 — пример расположения люминесцентных ламп

Рисунок 1 — Осветительное оборудование для просмотра образцов для испытаний

4.2.1 Две холодно-белые (CW — cool white) люминесцентные лампы без отражателя или зеркала длиной не менее 2 м, расположенные параллельно.

4.2.2 Один белый эмалированный рефлектор без отражателя или зеркала.

4.2.3 Один держатель образца.

4.2.4 Одна тонкая фанерная обзорная доска, выкрашенная в серый цвет для обеспечения соответствия уровню № 2 по серой шкале для оценки окрашивания, установленной в ИСО 105-A03.

4.3 Трехмерные эталоны гладкости (см. рисунок 2).



Рисунок 2 — Трехмерные эталоны гладкости

Примечание — Эталоны, показанные на рисунке 2, приведены только для иллюстративных целей. Эталоны могут быть предоставлены Техническим центром AATCC (The American Association of Textile Chemists and Colorists), One Davis Drive, P O Box 12215, Research Triangle Park, North Carolina 27709-2215 (USA); Tel: 919-549-8141; Fax: +918-549-8933; <http://www.aatcc.org/>. Эта информация приведена для удобства пользователей настоящего стандарта и не означает одобрения ИСО упомянутого изделия. Разрешается использовать эквивалентные изделия, если можно показать, что их применение приводит к тем же результатам.

5 Подготовка образцов для испытаний

Подготавливают три образца для испытаний, каждый размерами 38×38 см, вырезанные параллельно направлению основы, с зубчатыми краями для предотвращения осыпания, и помеченные для указания направления основы.

6 Метод испытаний

6.1 Обрабатывают каждый образец в соответствии с одной из процедур стирки и сушки, установленных в ИСО 6330 или ИСО 3175, как договорено между заинтересованными сторонами.

6.2 Если необходимо, повторяют выбранную обработку четыре раза, чтобы обеспечить пять полных циклов.

6.3 Кондиционируют образцы для испытаний не менее 4 ч и не более 24 ч в соответствии с ИСО 139, подвешивая каждый образец в развернутом виде, располагая направление основы вертикально, чтобы избежать деформации.

7 Оценка результатов испытаний

7.1 Три эксперта оценивают каждый обработанный образец независимо.

7.2 Размещают образцы для испытаний на обзорной доске (см. 4.2.4), как показано на рисунке 1, направляя линию основы по вертикали. Располагают трехмерные пластмассовые эталоны (см. 4.3) слева и справа от образца для испытаний с целью упрощения сравнительной оценки.

Верхний люминесцентный свет (см. 4.2.1) должен быть единственным источником света для обзорной доски, и все другие источники света в этой комнате должны быть выключены. По опыту многих экспертов свет, отраженный от боковых стен, расположенных вблизи обзорной доски, может влиять на результаты оценки. Рекомендуется окрашивать боковые стены в черный цвет или размещать для устранения помех, связанных с отражением, с каждой стороны обзорной доски светопоглощающие шторы.

7.3 Эксперт должен стоять непосредственно перед образцом, на расстоянии 1,2 м от доски. Незначительные отклонения роста эксперта, приводящие к изменению уровня расположения глаз выше и ниже 1,5 м, не оказывают существенного влияния на проводимую оценку.

7.4 Определяют номер эталона, который наиболее близко совпадает с внешним видом испытуемого образца или оценивают, что внешний вид образца находится где-то между теми эталонами с целым номером, между которыми не существует эталона с половинным номером, если внешний вид образцов подтверждает это (см. таблицу 1).

Т а б л и ц а 1 — Оценка гладкости тканей

Оценка	Внешний вид
SA-5	Эквивалентен эталону SA-5
4,5	Промежуточный между эталонами SA-4 и SA-5
SA-4	Эквивалентен эталону SA-4
SA-3,5	Промежуточный между эталонами SA-3 и SA-4
SA-3	Эквивалентен эталону SA-3
2,5	Промежуточный между эталонами SA-2 и SA-3
SA-2	Эквивалентен эталону SA-2
1,5	Промежуточный между эталонами SA-1 и SA-2
SA-1	Эквивалентен или хуже эталона SA-1

Оценка SA-5 эквивалентна эталону SA-5 и представляет гладкость и наилучшую способность сохранять первоначальный внешний вид, тогда как оценка SA-1 эквивалентна эталону SA-1 и представляет наихудший внешний вид и наихудшую способность сохранять первоначальный внешний вид.

7.5 Точно так же эксперт независимо оценивает каждый из двух других образцов для испытаний. Два других эксперта проделывают то же самое, проводя оценку независимо.

8 Представление результатов испытаний

Усредняют результаты девяти наблюдений, проведенных тремя экспертами на наборе из трех образцов для испытаний. В протокол заносят среднее значение, округленное до половинной оценки.

П р и м е ч а н и е — Данные по прецизионности и точности приведены в приложении А. Поскольку описанная процедура испытаний является субъективной и даются оценки порядка, к этим данным применяется статистика, которая в качестве основы использует распределение частот.

9 Оформление протокола испытаний

Протокол испытаний должен содержать:

- ссылку на настоящий стандарт;
- сведения об испытуемых образцах;
- сведения об используемой процедуре стирки и сушки;
- число проведенных циклов стирки и сушки;
- оценку гладкости ткани, рассчитанную в соответствии с разделом 7 (см. таблицу 1);
- сведения о любых отклонениях от установленной процедуры.

Приложение А
(справочное)

Прецизионность и точность

В 1980 г. в США были проведены испытания по оценке четырех тканей в восьми лабораториях. Сделан вывод, что анализ методом дисперсии не применим к этим данным, поскольку их распределение не является нормальным, а шкала оценки по эталонам ограниченная и дискретная. Эти данные были проанализированы путем обработки ожидаемых лабораторных результатов испытаний из распределения оценок отдельных образцов.

Из этих данных было определено, что отдельные эксперты оценили три образца со следующей частотой:

соответствие трех образцов одному и тому же эталону 0,55;
соответствие двух образцов одному и тому же эталону, а одного другому 0,40;
соответствие трех образцов различным эталонам 0,05.

Очень редко при оценке образца выбирался эталон, отличающийся от ожидаемого больше, чем на один уровень. Это показывает высокую степень повторяемости при экспертной оценке.

Из распределения оценок экспертов было рассчитано распределение результатов испытаний лабораторий для каждого уровня эталонов, включая половинные уровни. Была улучшена прецизионность эталонов SA в целом.

Из распределения частот результатов испытаний лабораторий были проведены расчеты критического различия D между уровнями испытаний двух лабораторий. Для лабораторий одного и того же уровня:

Таблица А.1

Критическое различие	Доверительный уровень
$D > 0,17$	$P \geq 0,95$
$D \geq 0,25$	$P \geq 0,99$

Когда две или более лаборатории хотят сравнить результаты испытаний, рекомендуется, чтобы до начала сравнительных испытаний были установлены уровни лабораторий по отношению друг к другу. Для этой цели могут быть использованы ткани известного происхождения и характеристик.

Различия между результатами испытаний лабораторий (для одной и той же ткани, при тех же самых условиях стирки и сушки), равные или большие чем четверть единицы эталона, являются статистически значимыми при P больших, чем 0,99. Различие такой величины или большей предполагает различие в уровнях лабораторий и указывает на необходимость проведения сравнений уровней лабораторий.

Истинное значение гладкости тканей после повторных бытовых стирок может быть определено только в терминах метода испытаний. Не существует независимого метода для определения истинного значения. Систематическая погрешность для такого испытания не может быть определена.

Приложение В
(справочное)

**Сведения о соответствии национальных стандартов Российской Федерации
ссылочным международным стандартам**

Таблица В.1

Обозначение ссылочного международного стандарта	Обозначение и наименование соответствующего национального стандарта
ИСО 105-A03:93	ГОСТ Р ИСО 105-A03—99 Материалы текстильные. Определение устойчивости окраски. Часть А03. Серая шкала для оценки степени закрашивания
ИСО 139:2005	ГОСТ Р ИСО 139—2007 Изделия текстильные. Стандартные атмосферные условия для кондиционирования и проведения испытаний
ИСО 3175:98	*
ИСО 6330:2004	*
* Соответствующий национальный стандарт отсутствует. До его утверждения рекомендуется использовать перевод на русский язык данного международного стандарта. Перевод данного международного стандарта находится в Федеральном информационном фонде технических регламентов и стандартов.	

УДК 677.61.677.862.511:006.354

ОКС 59.080.30

М09

Ключевые слова: стирка, сушка, чистка, образец, эталон, протокол испытаний, метод

Редактор *Л. В. Коретникова*
Технический редактор *В. Н. Прусакова*
Корректор *Е. Ю. Митрофанова*
Компьютерная верстка *А. П. Финогеновой*

Сдано в набор 23.01.2009. Подписано в печать 16.03.2009. Формат 60×84¹/₈. Бумага офсетная. Гарнитура Ариал.
Печать офсетная. Усл. печ. л. 1,40. Уч.-изд. л. 1 11. Тираж 151 экз. Зах. 135.

ФГУП «СТАНДАРТИНФОРМ», 123995 Москва, Гранатный пер., 4
www.gostinfo.ru info@gostinfo.ru

Набрано и отпечатано в Калужской типографии стандартов, 248021 Калуга, ул. Московская 256.