
ФЕДЕРАЛЬНОЕ АГЕНТСТВО
ПО ТЕХНИЧЕСКОМУ РЕГУЛИРОВАНИЮ И МЕТРОЛОГИИ



НАЦИОНАЛЬНЫЙ
СТАНДАРТ
РОССИЙСКОЙ
ФЕДЕРАЦИИ

ГОСТ Р ИСО
4759-3—
2009

Изделия крепежные
ДОПУСКИ
Часть 3

Плоские круглые шайбы для болтов, винтов и гаек.
Классы точности А и С

ИСО 4759-3:2000
Tolerances for fasteners — Part 3: Plain washers for bolts, screws
and nuts — Product grades A and C
(IDT)

Издание официальное

БЗ 9—2009/514



Москва
Стандартинформ
2010

Предисловие

Цели и принципы стандартизации в Российской Федерации установлены Федеральным законом от 27 декабря 2002 г. № 184-ФЗ «О техническом регулировании», а правила применения национальных стандартов Российской Федерации — ГОСТ Р 1.0—2004 «Стандартизация в Российской Федерации. Основные положения»

Сведения о стандарте

1 ПОДГОТОВЛЕН Федеральным государственным унитарным предприятием «Всероссийский научно-исследовательский институт стандартизации и сертификации в машиностроении» («ВНИИНМАШ») на основе аутентичного перевода на русский язык стандарта, указанного в пункте 4, который выполнен ФГУП «Стандартинформ» № 2319/ИСО от 31 мая 2006 г.

2 ВНЕСЕН Техническим комитетом по стандартизации ТК 229 «Крепежные изделия»

3 УТВЕРЖДЕН И ВВЕДЕН В ДЕЙСТВИЕ Приказом Федерального агентства по техническому регулированию и метрологии от 10 декабря 2009 г. № 691-ст

4 Настоящий стандарт является идентичным по отношению к международному стандарту ИСО 4759-3:2000 «Изделия крепежные. Допуски. Часть 3. Плоские круглые шайбы для болтов, винтов и гаек. Классы точности А и С» (ИСО 4759-3:2000 «Tolerances for fasteners — Part 3: Plain washers for bolts, screws and nuts — Product grades A and C»).

При применении настоящего стандарта рекомендуется использовать вместо ссылочных международных стандартов соответствующие им национальные стандарты Российской Федерации, сведения о которых приведены в дополнительном приложении ДА

5 ВВЕДЕН ВПЕРВЫЕ

Информация об изменениях к настоящему стандарту публикуется в ежегодно издаваемом информационном указателе «Национальные стандарты», а текст изменений и поправок — в ежемесячно издаваемых информационных указателях «Национальные стандарты». В случае пересмотра (замены) или отмены настоящего стандарта соответствующее уведомление будет опубликовано в ежемесячно издаваемом информационном указателе «Национальные стандарты». Соответствующая информация, уведомление и тексты размещаются также в информационной системе общего пользования — на официальном сайте Федерального агентства по техническому регулированию и метрологии в сети Интернет

© Стандартинформ, 2010

Настоящий стандарт не может быть полностью или частично воспроизведен, тиражирован и распространен в качестве официального издания без разрешения Федерального агентства по техническому регулированию и метрологии

Содержание

1 Область применения	1
2 Нормативные ссылки	1
3 Допуски	2
Приложение А (справочное) Допуски	5
Приложение ДА (обязательное) Сведения о соответствии ссылочных международных стандартов ссылочным национальным стандартам Российской Федерации	7
Библиография	7

Изделия крепежные

ДОПУСКИ

Часть 3

Плоские круглые шайбы для болтов, винтов и гаек.
Классы точности А и СTolerances for fasteners. Part 3.
Plain washers for bolts, screws and nuts. Product grades A and C

Дата введения — 2011—01—01

1 Область применения

Настоящий стандарт устанавливает допуски, используемые при разработке стандартов на штампованные круглые плоские шайбы классов точности А и С, предназначенные для болтов, винтов и гаек с номинальным диаметром резьбы от 1 до 150 мм включительно.

Рекомендуется использовать эти допуски также для нестандартных шайб.

Примечание — Класс точности определяют качеством изделия и значением допусков.

В приложении А приведены допуски, установленные в ИСО 286-1 [1] и ИСО 286-2 [2].

2 Нормативные ссылки

Нижеприведенные нормативные документы содержат положения, которые посредством ссылок в данном тексте составляют положения настоящего стандарта. Для нормативных документов с указанием даты публикации, на которые имеются ссылки, не распространяется действие последующих изменений или пересмотров этих документов. Все стандарты подлежат пересмотру, и сторонам — участникам соглашений на основе настоящего стандарта рекомендуется выяснять возможность применения самых последних изданий указанных ниже нормативных документов.

Для нормативных документов без указания даты публикации, на которые имеются ссылки, распространяется действие самых последних изданий этих документов.

ИСО 1101:2004 Геометрические характеристики изделий. Установление геометрических допусков. Допуски формы, ориентации, расположения и биения (ISO 1101:2004, Geometrical Product Specifications (GPS) — Geometrical tolerancing — Tolerances of form, orientation, location and run-out)

ИСО 2692:2006 Геометрические характеристики изделий. Установление геометрических допусков. Требование максимума материала, требование минимума материала и требование взаимодополнения (ISO 2692:2006 Geometrical Product Specifications (GPS) — Geometrical tolerancing — Maximum material requirement (MMR), least material requirement (LMR) and reciprocity requirement (RPR))

ИСО 4042:1999 Изделия крепежные. Электролитические покрытия (ISO 4042:1999, Fasteners — Electroplated coatings)

3 Допуски

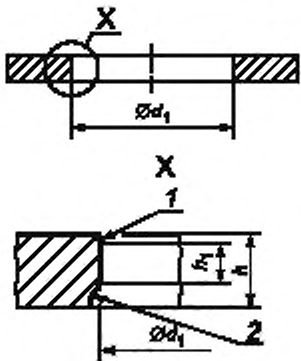
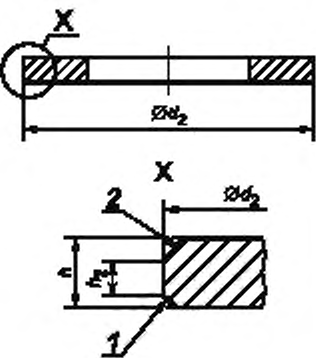
Допуски на плоские круглые шайбы классов А и С указаны в таблице 1.

Если не указано иное, допуски, установленные в настоящем стандарте, применяют к шайбам до нанесения на них покрытия; см. также ИСО 4042.

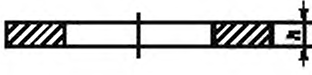
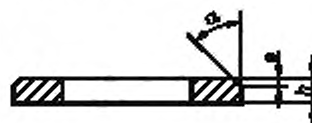
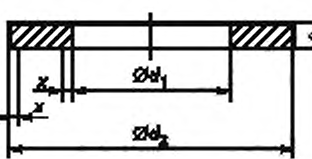
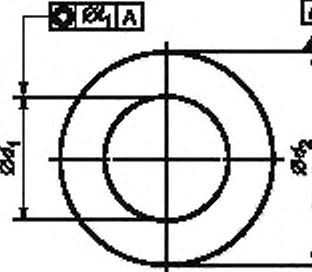
Отклонения от допусков, установленных в настоящем стандарте, в стандартах на конкретные изделия, разрешаются только в обоснованных случаях. В случаях если имеет место расхождение между требованиями к допускам настоящего стандарта и стандарта на конкретные изделия, предпочтение отдается последнему стандарту.

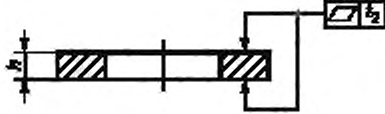
Допуски формы и расположения устанавливают и указывают в соответствии с требованиями ИСО 1101 и ИСО 2692.

Таблица 1

Элемент	Допуск для класса точности			
	А		С	
<p>3.1 Отверстие с гарантированным зазором (штампованное)</p>  <p>1 — утяжка; 2 — вырыв</p>	h , мм d_1 , допуск h_1 , min $h \leq 4$ $h > 4$	d_1 , допуск h_1 , min $0,5h$ $0,3h$	h , мм d_1 , допуск $h \leq 4$ $h > 4$	h , мм d_1 , допуск $h \leq 4$ $h > 4$
	<p>Могут присутствовать ненормированные утяжка и вырыв.</p>		<p>Могут присутствовать ненормированные h_1, утяжка и вырыв.</p>	
	<p>h_1 — часть отверстия в пределах, установленных для d_1</p>			
<p>3.2 Наружный диаметр (штампованный)</p>  <p>1 — утяжка; 2 — вырыв</p>	h , мм d_2 , допуск d_2 , допуск	$h \leq 4$ $h > 4$	d_2 , допуск $h14$ $h15$	d_2 , допуск $h16$
	<p>Присутствуют ненормированные h_2, утяжка и вырыв.</p>			
	<p>h_2 — часть наружного контура в пределах допуска, установленного для d_2.</p>			

Продолжение таблицы 1

Элемент	Допуск для класса точности			
	А		С	
3.3 Толщина	<i>h</i>	Допуск	<i>h</i>	Допуск
	мм		мм	
	До 0,5 включ. Св. 0,5 до 1 * * 1 * 2,5 * * 2,5 * 4 * * 4 * 6 * * 6 * 10 * * 10 * 20 *	± 0,05 ± 0,1 ± 0,2 ± 0,3 ± 0,6 ± 1 ± 1,2	До 0,5 включ. Св. 0,5 до 1 * * 1 * 2,5 * * 2,5 * 4 * * 4 * 6 * * 6 * 10 * * 10 * 20 *	± 0,1 ± 0,2 ± 0,3 ± 0,6 ± 1 ± 1,2
3.4 Фаска	$\alpha = 30^\circ - 45^\circ$			
	$e_{\min} = 0,25 h$			
	$e_{\max} = 0,5 h$			
3.5 Допуски формы и место расположения				
3.5.1 Изменение толщины Δh для одной и той же детали	<i>h</i>	Δh	Требования отсутствуют	
	мм			
	До 0,5 включ. Св. 0,5 до 1 * * 1 * 2,5 * * 2,5 * 4 * * 4 * 6 * * 6 * 10 * * 10 * 20 *	0,025 0,05 0,1 0,15 0,2 0,3 0,4		
Примечание — Требования к Δh применяют на расстоянии <i>x</i> , равном 0,1 ($d_2 - d_1$), от края отверстия и наружного края: т.е. только на 60 % ширины кольца.				
3.5.2 Соосность	d_2 , мм	t_1	d_2 , мм	t_1
	$d_2 \leq 50$	2 IT12	$d_2 \leq 50$	2 IT15
	$d_2 > 50$	2 IT13	$d_2 > 50$	2 IT16
Примечание — Допуск t_1 базируется на размере d_2 .				

Элемент	Допуск для класса точности	
	A	C
3.5.3 Плоскостность 	<i>h</i>	t_2^*
	мм	
	Кроме нержавеющей стали	
	До 0,5 включ. Св. 0,5 до 1 » * 1 » 2,5 » * 2,5 » 4 » * 4 » 6 » * 6 » 10 » * 10 » 20 »	0,1 0,15 0,2 0,3 0,4 0,6 1
	Нержавеющая сталь	
До 0,5 включ. Св. 0,5 до 1 » * 1 » 2,5 » * 2,5 » 4 » * 4 » 6 » * 6 » 10 » * 10 » 20 »	0,15 0,22 0,3 0,45 0,6 0,9 1,5	
Требования отсутствуют		
Примечание — Допуск t_2^* всегда не зависит от допуска на толщину <i>h</i> .		
* Плоскостность измеряют после удаления неровностей.		

Приложение А
(справочное)

Допуски

Числовые значения допусков для квалитетов IT приведены в таблице А.1, а предельные отклонения для валов и отверстий приведены в таблицах А.2 и А.3 соответственно. Эти допуски соответствуют установленным в ИСО 286-1 [1] и ИСО 286-2 [2].

Т а б л и ц а А.1 — Числовые значения допусков квалитетов IT

В миллиметрах

Номинальный размер	Допуск для квалитетов			
	IT12	IT13	IT15	IT16
До 3 включ.	0,1	0,14	0,4	0,6
Св. 3 до 6 »	0,12	0,18	0,48	0,75
» 6 » 10 »	0,15	0,22	0,58	0,9
» 10 » 18 »	0,18	0,27	0,7	1,1
» 18 » 30 »	0,21	0,33	0,84	1,3
» 30 » 50 »	0,25	0,39	1	1,6
» 50 » 80 »	0,3	0,46	1,2	1,9
» 80 » 120 »	0,35	0,54	1,4	2,2
» 120 » 180 »	0,4	0,63	1,6	2,5
» 180 » 250 »	0,46	0,72	1,85	2,9

Т а б л и ц а А.2 — Предельные отклонения для валов

В миллиметрах

Номинальный размер	Предельное отклонение		
	h14	h15	h16
До 3 включ.	-0,25	-0,4	-0,6
Св. 3 до 6 »	-0,3	-0,48	-0,75
» 6 » 10 »	-0,36	-0,58	-0,9
» 10 » 18 »	-0,43	-0,7	-1,1
» 18 » 30 »	-0,52	-0,84	-1,3
» 30 » 50 »	-0,62	-1	-1,6
» 50 » 80 »	-0,74	-1,2	-1,9
» 80 » 120 »	-0,87	-1,4	-2,2
» 120 » 180 »	-1	-1,6	-2,5
» 180 » 250 »	-1,15	-1,85	-2,9

Номинальный размер	Предельное отклонение		
	H13	H14	H15
До 3 включ.	+0,14	+0,25	+0,4
Св. 3 до 6 »	+0,18	+0,3	+0,48
» 6 » 10 »	+0,22	+0,36	+0,58
» 10 » 18 »	+0,27	+0,43	+0,7
» 18 » 30 »	+0,33	+0,52	+0,84
» 30 » 50 »	+0,39	+0,62	+1
» 50 » 80 »	+0,46	+0,74	+1,2
» 80 » 120 »	+0,54	+0,87	+1,4
» 120 » 180 »	+0,63	+1	+1,6
» 180 » 250 »	+0,72	+1,15	+1,85

**Приложение ДА
(обязательное)**

**Сведения о соответствии ссылочных международных стандартов
ссылочным национальным стандартам Российской Федерации**

Обозначение ссылочного международного стандарта	Степень соответствия	Обозначение и наименование соответствующего национального стандарта
ИСО 1101:2004	MOD	ГОСТ Р 53442—2009 (ИСО 1101:2004) «Основные нормы взаимозаменяемости. Установление геометрических допусков. Допуски формы, ориентации, расположения и биения»
ИСО 2692:2006	MOD	ГОСТ Р 53090—2008 (ИСО 2692:2006) «Основные нормы взаимозаменяемости. Характеристики изделий геометрические. Требования максимума материала, минимума материала и взаимодействия»
ИСО 4042:1999	IDT	ГОСТ Р ИСО 4042—2009 «Изделия крепежные. Электролитические покрытия»
<p>Примечание — В настоящей таблице использованы следующие условные обозначения степени соответствия стандартов:</p> <ul style="list-style-type: none"> - IDT — идентичные стандарты; - MOD — модифицированные стандарты. 		

Библиография

- [1] ISO 286-1:1988, ISO system of limits and fits — Part 1: Bases of tolerances, deviations and fits
- [2] ISO 286-2:1988, ISO system of limits and fits — Part 2: Tables of standard tolerance grades and limit deviations for holes and shafts

Ключевые слова: изделия крепежные, допуски, шайбы круглые плоские

Редактор *Р.Г. Говердовская*
Технический редактор *В.Н. Прусакова*
Корректор *М.В. Бучная*
Компьютерная верстка *И.А. Налейкиной*

Сдано в набор 21.06.2010. Подписано в печать 14.07.2010. Формат 60 × 84 $\frac{1}{8}$. Бумага офсетная. Гарнитура Ариал.
Печать офсетная. Усл. печ. л. 1,40. Уч.-изд. л. 0,70. Тираж 296 экз. Зак. 579.

ФГУП «СТАНДАРТИНФОРМ», 123995 Москва, Гранатный пер., 4.
www.gostinfo.ru info@gostinfo.ru
Набрано во ФГУП «СТАНДАРТИНФОРМ» на ПЭВМ.
Отпечатано в филиале ФГУП «СТАНДАРТИНФОРМ» — тип. «Московский печатник», 105062 Москва, Лялин пер., 8.