

---

ФЕДЕРАЛЬНОЕ АГЕНТСТВО  
ПО ТЕХНИЧЕСКОМУ РЕГУЛИРОВАНИЮ И МЕТРОЛОГИИ

---



НАЦИОНАЛЬНЫЙ  
СТАНДАРТ  
РОССИЙСКОЙ  
ФЕДЕРАЦИИ

ГОСТ Р МЭК  
60598-2-13—  
2010

---

## СВЕТИЛЬНИКИ

Часть 2-13

### Частные требования. Светильники, углубляемые в грунт

IEC 60598-2-13:2006

Luminaires — Part 2-13: Particular requirements — Ground recessed luminaires  
(IDT)

Издание официальное

БЗ 1—2010/1087



Москва  
Стандартинформ  
2011

## Предисловие

Цели и принципы стандартизации в Российской Федерации установлены Федеральным законом от 27 декабря 2002 г. № 184-ФЗ «О техническом регулировании», а правила применения национальных стандартов Российской Федерации — ГОСТ Р 1.0—2004 «Стандартизация в Российской Федерации. Основные положения»

### Сведения о стандарте

1 ПОДГОТОВЛЕН Обществом с ограниченной ответственностью «Всероссийский научно-исследовательский, проектно-конструкторский светотехнический институт им. С.И. Вавилова» (ООО «ВНИСИ») на основе собственного аутентичного перевода на русский язык стандарта, указанного в пункте 4

2 ВНЕСЕН Техническим комитетом по стандартизации ТК 332 «Светотехнические изделия»

3 УТВЕРЖДЕН И ВВЕДЕН В ДЕЙСТВИЕ Приказом Федерального агентства по техническому регулированию и метрологии от 8 сентября 2010 г. № 222-ст

4 Настоящий стандарт идентичен международному стандарту МЭК 60598-2-13:2006 «Светильники. Часть 2-13. Частные требования. Светильники, углубляемые в грунт» (IEC 60598-2-13:2006 «Luminaires — Part 2-13: Particular requirements — Ground recessed luminaires»).

При применении настоящего стандарта рекомендуется использовать вместо ссылочного международного стандарта, соответствующий ему национальный стандарт Российской Федерации, сведения о которых приведены в дополнительном приложении ДА

### 5 ВВЕДЕН ВПЕРВЫЕ

*Информация об изменениях к настоящему стандарту публикуется в ежегодно издаваемом информационном указателе «Национальные стандарты», а текст изменений и поправок — в ежемесячно издаваемых информационных указателях «Национальные стандарты». В случае пересмотра (замены) или отмены настоящего стандарта соответствующее уведомление будет опубликовано в ежемесячно издаваемом информационном указателе «Национальные стандарты». Соответствующая информация, уведомление и тексты размещаются в информационной системе общего пользования — на официальном сайте Федерального агентства по техническому регулированию и метрологии в сети Интернет*

© Стандартиформ. 2011

Настоящий стандарт не может быть полностью или частично воспроизведен, тиражирован и распространен в качестве официального издания без разрешения Федерального агентства по техническому регулированию и метрологии

## Содержание

13.1 Область применения . . . . .	1
13.2 Общие требования к испытаниям . . . . .	1
13.3 Термины и определения . . . . .	1
13.4 Классификация . . . . .	1
13.5 Маркировка . . . . .	1
13.6 Конструкция . . . . .	2
13.7 Пути утечки и воздушные зазоры . . . . .	4
13.8 Заземление . . . . .	4
13.9 Контактные зажимы . . . . .	4
13.10 Внешние провода и провода внутреннего монтажа . . . . .	4
13.11 Защита от поражения электрическим током . . . . .	4
13.12 Испытание на старение и тепловое испытание . . . . .	4
13.13 Защита от попадания пыли, твердых частиц и влаги . . . . .	5
13.14 Сопротивление и электрическая прочность изоляции . . . . .	5
13.15 Теплостойкость, огнестойкость и устойчивость к токам поверхностного разряда . . . . .	5
Приложение А (справочное) Руководство по надежной практической установке . . . . .	6
Приложение ДА (справочное) Сведения о соответствии ссылочного международного стандарта ссылочному национальному стандарту Российской Федерации . . . . .	7



## СВЕТИЛЬНИКИ

## Часть 2-13

Частные требования.  
Светильники, углубляемые в грунт

Luminaire. Part 2-13. Particular requirements. Ground recessed luminaires

Дата введения — 2011—07—01

**13.1 Область применения**

Настоящий стандарт устанавливает требования к светильникам, углубляемым в грунт (далее — светильники), предназначенным для внутреннего и внешнего применения, например в садах, дворах, на дорожках для тележек, в парках, на велодорожках, пешеходных дорожках, переходах, плавательных бассейнах вне зон безопасного сверхнизкого напряжения (БСНН), питомниках и т. п., питаемым от электрических источников питания напряжением, не превышающим 1000 В.

Настоящий стандарт не распространяется на светильники, предназначенные для применения на моторизованных дорожках и аэродромах, требования к которым установлены в МЭК 61827<sup>1)</sup>.

**13.1.1 Нормативные ссылки**

Применяют положения раздела 0 МЭК 60598-1.

**13.2 Общие требования к испытаниям**

Применяют положения раздела 0 МЭК 60598-1.

**13.3 Термины и определения**

В настоящем стандарте применяют термины по разделу 1 МЭК 60598-1, а также следующие термины с соответствующими определениями:

**13.3.1 светильник, углубляемый в грунт** (ground recessed luminaire): Светильник, пригодный для установки в грунт, имеющий элементы присоединения к источнику питания и электрические компоненты, расположенные ниже уровня земли.

**13.3.2 нормируемая максимальная температура на поверхности** (rated maximum surface temperature) *T*: Максимальная температура на доступной внешней поверхности при нормальных рабочих условиях по 13.12.

**13.4 Классификация**

Применяют положения раздела 2 МЭК 60598-1.

**13.5 Маркировка**

Применяют положения раздела 3 МЭК 60598-1 совместно с требованиями 13.5.1—13.5.3.

**13.5.1 Нормируемая нагрузка в ньютонах (Н)** — в соответствии с 13.6.1 (в инструкциях изготовителя).

**13.5.2 Нормируемая максимальная температура на поверхности в градусах Цельсия (°C)**. На светильнике должно быть указано значение *T* в соответствии со второй колонкой (В) таблицы 3.1 МЭК 60598-1 и/или по инструкциям изготовителя и каталогам.

**13.5.3 Информация в инструкциях изготовителя относительно внешней соединительной коробки** — при необходимости.

*Проверку проводят внешним осмотром.*

<sup>1)</sup> МЭК 61827: Электрическая установка и установка маяков аэродромов. Характеристики закрытых и надземных светильников, используемых в аэродромах (IEC 61827: Electrical installation and beaconing of aerodromes — Characteristics of inset and elevated luminaires used in aerodromes).

### 13.6 Конструкция

Применяют положения раздела 4 МЭК 60598-1 совместно с требованиями 13.6.1—13.6.5.

**Примечание** — Для проведения всех испытаний может потребоваться большее число образцов вследствие разрушения некоторых из них.

#### 13.6.1 Стойкость к статической нагрузке

Светильники должны выдерживать минимальную статическую нагрузку в соответствии с инструкциями изготовителя.

*Проверку проводят следующим испытанием:*

Образец устанавливают как для нормальной эксплуатации в соответствии с инструкциями изготовителя. Испытательная нагрузка, с допуском  $\pm 3\%$ , должна быть приложена к верхней части светильника резиновым цилиндром со следующими характеристиками:

- диаметр, равный 50 мм, или диаметр, соответствующий диаметру  $D$  светильника (см. рисунок 1), если он меньше 50 мм;
- плотность, равная  $(65 \pm 5) \text{ г/см}^3$ ;
- толщина, приблизительно равная 50 мм.

При испытании вертикальная ось резинового цилиндра должна быть перпендикулярна к испытательной опоре и совпадать с геометрическим центром просвечивающей оболочки (см. рисунок 2).

Затем должна быть равномерно приложена нагрузка резиновым цилиндром не более 5000 Н в течение 1 мин.

После испытания образец должен соответствовать требованиям 4.13.1 МЭК 60598-1 (т. е. как при испытании на механический удар).

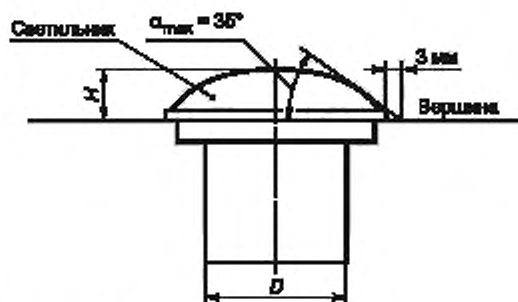


Рисунок 1 — Основные размеры, указанные в приложении А

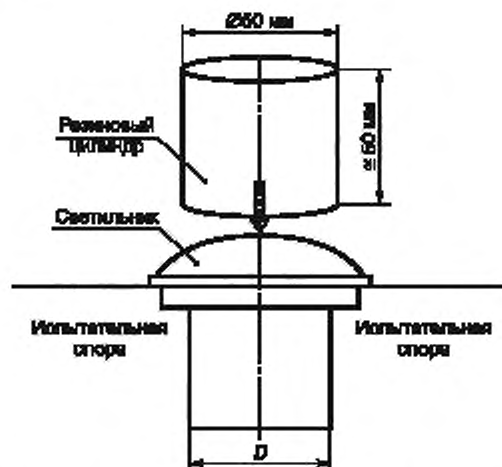


Рисунок 2 — Испытание на статическую нагрузку

### 13.6.2 Стойкость к крутящему моменту и нагрузкам на истирание

Светильники, предназначенные для применения в зонах, где могут проезжать моторные транспортные средства, например таких, как дорожки для тележек, парковые зоны и т. д. (см. пункты 3 и 4 в таблице А.1), должны выдерживать усилия, вызываемые поворотом, торможением или ускорением шин.

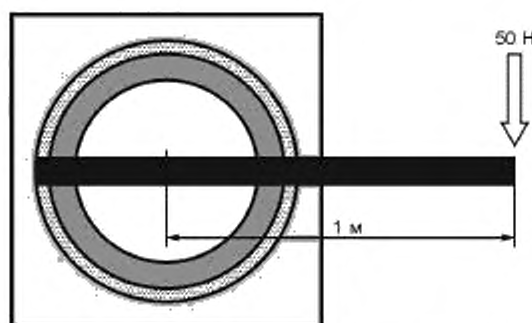
Проверку проводят испытаниями по 13.6.2.1 и 13.6.2.2.

#### 13.6.2.1 Испытание на крутящий момент

Части светильника, которые могут быть подвергнуты воздействию крутящего момента, должны иметь достаточную механическую прочность. Соединяющие узлы между этими частями должны выдерживать в течение 1 мин приложение крутящего момента, равного 50 Н (см. рисунок 3). Каждый соединительный узел должен быть испытан отдельно.

После испытания образец должен удовлетворять требованиям 4.13.1 МЭК 60598-1 (т. е. как при испытании на механический удар).

**Примечание** — Испытанием предназначено проверить крепление компонентов и крепление светильника в грунт.



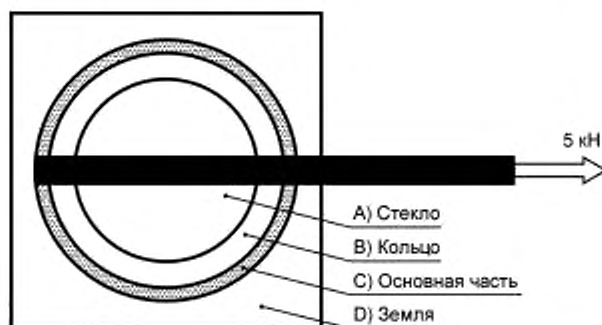
*Пример* — Сила давления, приложенная к брусу, составляет 50 Н и действует в течение 60 с.

Рисунок 3 — Иллюстрация испытания на скручивание

#### 13.6.2.2 Испытание нагрузкой на истирание

При такой же установке, как и в 13.6.2.1, прилагают возрастающее вытягивающее усилие силой 5 кН к тем же частям в течение не менее 5 с и не более 10 с к концу бруса, затем это усилие убирают, и так повторяют 20 раз (см. рисунок 4) в направлении оси проезжей части, предназначенной для установки светильника, если имеется.

После испытания образец должен удовлетворять требованиям 4.13.1 МЭК 60598-1 (т. е. как при испытании на механический удар).



Сила, прилагаемая к брусу, составляет + 5 кН, испытание повторяют 20 раз.

Рисунок 4 — Иллюстрация испытания нагрузкой на истирание

### 13.6.3 Стойкость к тепловому удару

Стеклообразные оболочки должны выдерживать тепловой удар.

*Проверку проводят следующим испытанием:*

Светильник и стеклянную оболочку приводят в надлежащее состояние тепловым испытанием на старение по 13.12.

Светильник должен быть расположен так, чтобы его стеклянная оболочка лицевой поверхностью была направлена горизонтально вверх. Светильник работает до достижения максимальной температуры на стеклянной оболочке, измеренной в течение теплового испытания. Затем светильник выключают и отсоединяют от источника питания. Сразу после электрического отсоединения на стеклянную оболочку выливают 1 л воды (температурой не более 5 °С) с высоты около 1 м. Время выливания воды не должно превышать 5 с.

*П р и м е ч а н и е* — Это испытание может вызвать сильное растрескивание стекла. Должны быть приняты соответствующие меры безопасности для защиты людей, выполняющих это испытание, и окружающей среды. Например, следует надеть защитную одежду и козырек на лицо, установить экраны вокруг испытуемого светильника для защиты окружающей зоны и персонала, использовать фляжку с длинной ручкой для поливания воды на расстоянии.

*Проверку проводят внешним осмотром, стекло не должно крошиться.*

### 13.6.4 Кромки

Все доступные кромки должны быть скруглены диаметром не менее 1,5 мм или эквивалентной фаской.

Поверхности верхней сборки должны быть гладкими и не иметь заусенцев и т. п.

*Проверку проводят внешним осмотром.*

### 13.6.5 Механическая прочность

Применяют положения пункта 4.13 МЭК 60598-1 с энергией удара 5 Н·м.

### 13.7 Пути утечки и воздушные зазоры

Применяют положения раздела 11 МЭК 60598-1.

### 13.8 Заземление

Применяют положения раздела 7 МЭК 60598-1.

### 13.9 Контактные зажимы

Применяют положения разделов 14 и 15 МЭК 60598-1.

*П р и м е ч а н и е* — В Дании допускается прокладывать в землю только гибкие кабели во временных установках и строительных площадках.

### 13.10 Внешние провода и провода внутреннего монтажа

Применяют положения раздела 5 МЭК 60598-1 и нижеследующие требования:

Для наружного применения кабели для присоединения к источнику питания, обеспечиваемые изготовителями светильников, по своим механическим и электрическим характеристикам должны быть, по крайней мере, равны кабелям следующих типов:

- 60245 МЭК 57 или 60245 МЭК 66: гибкие кабели с резиновой изоляцией на напряжение не более 750 В;

- другие резиновые кабели на напряжение 450/750 В в соответствии с региональными Правилами проводки (например, H07RN8-F и т.д.).

*Проверку проводят внешним осмотром и креплением кабеля в светильнике.*

### 13.11 Защита от поражения электрическим током

Применяют положения раздела 8 МЭК 60598-1.

### 13.12 Испытание на старение и тепловое испытание

Применяют положения раздела 12 и приложения D МЭК 60598-1, а также нижеследующие требования:

Светильники подвергают испытаниям по 12.4, 12.5, 12.6 и 12.7 МЭК 60598-1 после испытаний по 9.2, но до испытаний по 9.3 раздела 9 МЭК 60598-1, указанного в 13.13 настоящего стандарта.

Для испытаний по 12.3, 12.4, 12.5, 12.6 и 12.7 МЭК 60598-1 светильник устанавливают в нормальное рабочее положение, но в отличие от МЭК 60598-1, в испытательное углубленное основание, в соот-



ветствии с приложением D МЭК 60598-1 для всех применений или для ограниченных применений — по инструкциям изготовителя.

Для испытаний по 12.4 и 12.5 применяют следующее:

Если светоизлучающая поверхность защищена металлическими ребрами или решеткой, то температуру измеряют на просвечивающих деталях, если доступно, то стандартным испытательным пальцем, если нет — то на внешних покрывающих частях.

Значения температуры, измеренные на просвечивающих оболочках или доступных металлических деталях, не должны превышать значений, маркированных в соответствии с 13.5.2.

### **13.13 Защита от попадания пыли, твердых частиц и влаги**

Применяют положения раздела 9 МЭК 60598-1 и нижеследующие требования:

Порядок испытаний по разделу 9 МЭК 60598-1 должен быть заменен на порядок по 13.12.

Светильники должны соответствовать, по крайней мере, требованиям степеней защиты IP65 и IP67.

Испытания светильника проводят на открытом воздухе. Светильник должен быть смонтирован в соответствии с инструкциями изготовителя.

Светильник классификации IPX5 помещают в установку для испытания на брызги со всеми монтажными аксессуарами (например, с внешней коробкой) или по инструкциям изготовителя, в соответствии с 9.2.6 МЭК 60598-1.

Светильник классификации IPX7 монтируют как для нормальной эксплуатации; в этом положении он должен работать до достижения наибольшей температуры, измеренной на стеклянном покрытии во время теплового испытания, затем светильник отключают и немедленно погружают в воду в соответствии с 9.2.8 МЭК 60598-1. Это испытание не проводят, если изготовитель ясно указывает, что светильник монтируют с дренажом, тогда светильник должен удовлетворять только требованиям по степени защиты IP65.

Светильник классификации IP6X помещают в пылевую камеру с монтажными аксессуарами и кабелем в соответствии с 9.2.2 МЭК 60598-1.

*Примечание* — Допускаются средства для предотвращения чрезмерного внутреннего давления, при этом светильник должен удовлетворять требованиям по степени защиты IP67.

*Проверку проводят внешним осмотром.*

### **13.14 Сопротивление и электрическая прочность изоляции**

Применяют положения раздела 10 МЭК 60598-1.

### **13.15 Теплостойкость, огнестойкость и устойчивость к токам поверхностного разряда**

Применяют положения раздела 13 МЭК 60598-1.

**Приложение А**  
**(справочное)**

**Руководство по надежной практической установке**

Настоящее приложение представляет собой руководство разработчикам осветительных систем по конкретному применению светильников, в частности относительно пределов температур, размеров и стойкости к статическим нагрузкам.

При выборе вида установки предпочтение должно быть отдано Правилам национальной проводки.

**Т а б л и ц а А.1** — Конкретные применения светильников и пределы температуры, размеры и стойкость к статическим нагрузкам

Предусмотренное применение	Температура $T$ , °С <sup>а</sup>	Высота $H$ , мм <sup>б</sup>	Статическая нагрузка, кН <sup>с</sup>
1) В нормально недоступных зонах (в соответствии с Правилами проводки)		X	
2) В ограниченно доступных зонах (например, на переходах и только велодорожках)	100	0 <sup>д</sup>	5
3) Во всех других доступных зонах (например, на дорожках для тележек, в парках и т.д.)	65 или 80 <sup>а</sup>	75	20
4) Как и выше, но в зонах для снегоочистителей и/или средств против снега		0 <sup>д</sup>	
5) В частных зонах (где рабочие температуры могут вызвать повреждения, например, в питомниках, плавательных бассейнах и т.д.)	40		5
<p><b>П р и м е ч а н и е</b> — Необходимо учитывать совместимость частной окружающей среды и конструкции светильника, например присутствие средств против снега, соляную атмосферу и т.д.</p> <p><sup>а</sup> Наибольшее значение, см. 13.3.2 и 13.12.  <sup>б</sup> Наибольшее значение, см. рисунок 1. От 0 до 75 мм выступающая над землей часть должна иметь уклон <math>\alpha_{\text{max}} = 35^\circ</math> с вершиной, расположенной в 3 мм от кромки (для удобного скатывания).  <sup>с</sup> Наименьшее значение, см. 13.6.1.  <sup>д</sup> До 5 мм в этих зонах и до 25 мм при установке в нехоженных местах, например вблизи стен, зданий и т.д.  <sup>е</sup> 65 °С для незащищенного металла и 80 °С для стекла. В зависимости от конкретного вида установки (в частности, для рискованных случаев).</p>			

Приложение ДА  
(справочное)

**Сведения о соответствии ссылочного международного стандарта  
ссылочному национальному стандарту Российской Федерации**

Таблица ДА.1

Обозначение ссылочного международного стандарта	Степень соответствия	Обозначение и наименование соответствующего национального стандарта
МЭК 60598-1:1999	IDT	ГОСТ Р МЭК 60598-1—2003 Светильники. Часть 1. Общие требования и методы испытаний
<p>Примечание — В настоящей таблице использовано следующее условное обозначение степени соответствия стандартов: - IDT — идентичный стандарт.</p>		

---

УДК 621.316:006.354

ОКС 29.140.40

E83

ОКП 34 6120

Ключевые слова: светильники, углубляемые в грунт; защита от попадания пыли и влаги; статическая нагрузка; крутящий момент

---

Редактор *Л.В. Афанасенко*  
Технический редактор *Н.С. Гришанова*  
Корректор *Р.А. Менцова*  
Компьютерная верстка *В.И. Грищенко*

Сдано в набор 30.03.2011. Подписано в печать 26.04.2011. Формат 60x84<sup>1/8</sup>. Бумага офсетная. Гарнитура Ариал.  
Печать офсетная. Усл. печ. л. 1,40. Уч.-изд. л. 0,95. Тираж 114 экз. Зак. 299.

---

ФГУП «СТАНДАРТИНФОРМ», 123995 Москва, Гранатный пер., 4.  
[www.gostinfo.ru](http://www.gostinfo.ru) [info@gostinfo.ru](mailto:info@gostinfo.ru)  
Набрано во ФГУП «СТАНДАРТИНФОРМ» на ПЭВМ.  
Отпечатано в филиале ФГУП «СТАНДАРТИНФОРМ» — тип. «Московский печатник», 105062 Москва, Лялин пер., 6.