
ФЕДЕРАЛЬНОЕ АГЕНТСТВО
ПО ТЕХНИЧЕСКОМУ РЕГУЛИРОВАНИЮ И МЕТРОЛОГИИ



НАЦИОНАЛЬНЫЙ
СТАНДАРТ
РОССИЙСКОЙ
ФЕДЕРАЦИИ

ГОСТ Р ИСО
8399-1—
2010

АВИАЦИЯ И КОСМОНАВТИКА

Присоединения агрегатов к изделию.
Вспомогательные приводы и монтажные фланцы
(Метрическая серия)

Часть 1

Критерии проектирования

ISO 8399-1:1998
Aerospace — Accessory drives and mounting flanges.
(Metric series) — Part 1: Design criteria
(IDT)

Издание официальное



Москва
Стандартинформ
2011

Предисловие

Цели и принципы стандартизации в Российской Федерации установлены Федеральным законом от 27 декабря 2002 г. № 184-ФЗ «О техническом регулировании», а правила применения национальных стандартов Российской Федерации — ГОСТ Р 1.0—2004 «Стандартизация в Российской Федерации. Основные положения»

Сведения о стандарте

1 ПОДГОТОВЛЕН Федеральным государственным унитарным предприятием «Научно-исследовательский институт стандартизации и унификации» (ФГУП «НИИСУ») на основе собственного аутентичного перевода стандарта, указанного в пункте 4

2 ВНЕСЕН Техническим комитетом по стандартизации ТК 323 «Авиационная техника»

3 УТВЕРЖДЕН И ВВЕДЕН В ДЕЙСТВИЕ Приказом Федерального агентства по техническому регулированию и метрологии от 30 ноября 2010 г. № 742-ст

4 Настоящий стандарт идентичен международному стандарту ИСО 8399-1:1998 «Авиация и космонавтика. Вспомогательные приводы и крепежные фланцы. (Метрическая серия). Часть 1. Критерии конструирования» (ISO 8399-1:1998 Aerospace — Accessory drives and mounting flanges (Metric series) — Part 1: Design criteria).

При применении настоящего стандарта рекомендуется использовать вместо ссылочных международных стандартов соответствующие им национальные стандарты Российской Федерации, сведения о которых приведены в дополнительном приложении ДА

5 ВВЕДЕН ВПЕРВЫЕ

Информация об изменениях к настоящему стандарту публикуется в ежегодно издаваемом информационном указателе «Национальные стандарты», а текст изменений и поправок — в ежемесячно издаваемых информационных указателях «Национальные стандарты». В случае пересмотра (замены) или отмены настоящего стандарта соответствующее уведомление будет опубликовано в ежемесячно издаваемом информационном указателе «Национальные стандарты». Соответствующая информация, уведомление и тексты размещаются также в информационной системе общего пользования — на официальном сайте Федерального агентства по техническому регулированию и метрологии в сети Интернет

© Стандартинформ, 2011

Настоящий стандарт не может быть полностью или частично воспроизведен, тиражирован и распространен в качестве официального издания на территории Российской Федерации без разрешения Федерального агентства по техническому регулированию и метрологии

АВИАЦИЯ И КОСМОНАВТИКА

Присоединения агрегатов к изделию. Вспомогательные приводы и монтажные фланцы
(Метрическая серия)

Часть 1

Критерии проектирования

Aerospace. Accessory connection to the product. Accessory drives and mounting flanges. (Metric series).
Part 1. Design criteria

Дата введения — 2011—07—01

1 Область применения

В настоящем стандарте установлены критерии проектирования для приводов агрегатов и монтажных фланцев, обеспечивающих возможности быстрого подсоединения или отсоединения, предназначенных в основном для использования в авиационных двигателях/редукторах и агрегатах двигателей.

Примечание — Некоторые критерии проектирования подлежат согласованию между предприятием — изготовителем двигателей/редукторов и предприятием — изготовителем агрегатов.

2 Нормативные ссылки

Следующие ниже нормативные стандарты содержат положения, которые посредством ссылок в данном тексте составляют положения настоящего стандарта. Для нормативных стандартов с указанием даты публикации, на которые имеются ссылки, не распространяется действие последующих изменений или пересмотров этих стандартов.

ИСО 3601-1:1988¹⁾ Приводы гидравлические и пневматические. Уплотнительные элементы. Уплотнительные кольца. Часть 1. Внутренние диаметры, поперечные сечения, допуски и идентификационные коды размеров (ISO 3601-1:1988 Fluid systems — Sealing devices — O-rings — Part 1: Inside diameters, cross-sections, tolerances and size identification code)

ИСО 4156:1981²⁾ Шлицы прямые с боковыми эвольвентными поверхностями для цилиндрических валов. Метрический модуль. Посадка по боковой поверхности. Общая информация, размеры и кон-

¹⁾ Стандарт ИСО 3601-1:1988 заменен на стандарт ИСО 3601-1:2008 «Системы гидравлические и пневматические. Уплотнительные кольца. Часть 1. Внутренние диаметры, поперечные сечения, допуски и коды обозначений».

Для однозначного соблюдения требований настоящего стандарта, выраженных в датированных ссылках, рекомендуется использовать только данный ссылочный стандарт.

²⁾ Стандарт ИСО 4156:1981 заменен на стандарты:

ИСО 4156-1:2005 «Шлицы прямые с боковыми эвольвентными поверхностями для цилиндрических валов. Метрический модуль. Посадка по боковой поверхности. Часть 1. Общие положения»;

ИСО 4156-2:2005 «Шлицы прямые с боковыми эвольвентными поверхностями для цилиндрических валов. Метрический модуль. Посадка по боковой поверхности. Часть 2. Размеры»;

ИСО 4156-3:2005 «Шлицы прямые с боковыми эвольвентными поверхностями для цилиндрических валов. Метрический модуль. Посадка по боковой поверхности. Часть 3. Контроль».

Для однозначного соблюдения требований настоящего стандарта, выраженных в датированных ссылках, рекомендуется использовать только данный ссылочный стандарт.

троль (ISO 4156:1981 Straight cylindrical involute splines — Metric module, side fit — Generalities, dimensions and inspection)

ИСО 8399-2:1998 Авиация и космонавтика. Вспомогательные приводы и крепежные фланцы (Метрическая серия). Часть 2. Размеры (ISO 8399-2:1998 Aerospace — Accessory drives and mounting flanges (Metric series) — Part 2: Dimensions)

ИСО 9214:¹⁾ Авиация и космонавтика. Хомуты V-образные для вспомогательных приводов и монтажных фланцев. Конструкция и размеры

ИСО 13715:1994²⁾ Чертежи технические. Углы. Словарь и указания на чертежах (ISO 13715:1994 Technical drawings — Corners — Vocabulary and indication of drawings)

3 Установка и снятие

3.1 Для удобства монтажа агрегатов на двигателе длина валика шлицевого привода должна быть такой, чтобы шлицы входили в зацепление не менее чем на 5 мм до того, как соединительная трубка или установочный штифт войдут в отверстие соответствующих фланцев корпусов.

3.2 Монтаж (демонтаж) агрегатов следует проводить на двигателях/редукторах, установленных по месту эксплуатации.

4 Соединительные трубки и установочные штифты и/или валики крутящего момента

4.1 Все соединительные трубки и установочные штифты должны быть предназначены для агрегатов. Предприятие — изготовитель агрегатов несет ответственность за метод фиксации и поставку соединительных трубок и установочных штифтов.

4.2 Соединительные трубки или установочные штифты не должны воспринимать крутящий момент. Использование соединительных трубок для обеспечения крутящего момента должно быть исключено.

Воздействия от крутящего момента, гидравлического давления потока жидкости на соединительные трубки и установочные штифты должны быть минимальными.

Применение их в других устройствах должно быть согласовано между предприятием — изготовителем двигателей/редукторов и предприятием — изготовителем агрегатов.

5 Хомуты

Требования, касающиеся хомутов, установлены в ИСО 9214.

6 Шлицевые приводы

6.1 Агрегат должен приводиться в действие эвольвентным приводным шлицевым валиком.

Размеры, предельные отклонения и расположения поверхностей, параметры шероховатостей должны соответствовать требованиям ИСО 4156 и ИСО 8399-2. Длина зубьев шлиц должна соответствовать требованиям ИСО 8399-2.

Кромка указана на рисунке 1 в соответствии с ИСО 13715.

6.2 Агрегат имеет приводной вал с радиальным зазором.

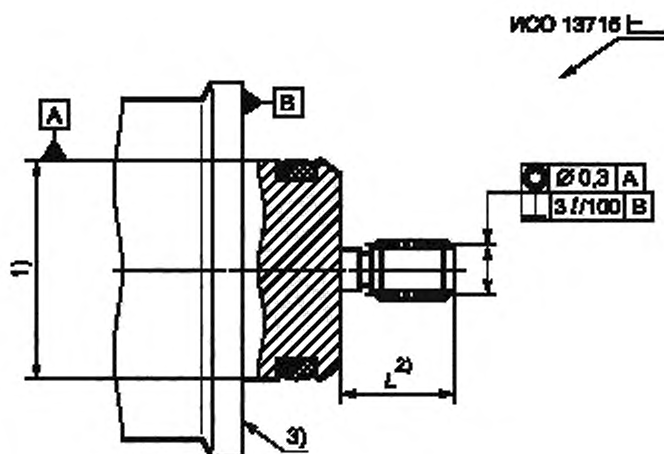
6.3 Биение по профилям зубьев (шлиц) относительно центрирующей поверхности (диаметра) должно быть не более 0,15 мм.

Отклонение от перпендикулярности, вызванное максимальным смещением на 0,15 мм (в любом направлении) оси приводного вала по отношению к оси, определенной опорной поверхностью и центрирующей поверхностью, не должно превышать $3//100$ в соответствии с рисунком 1.

¹⁾ В стадии рассмотрения.

²⁾ Стандарт ИСО 13715:1994 заменен на стандарт ИСО 13715:2000 «Чертежи технические. Кромки произвольной формы. Словарь и указания на чертеже».

Для однозначного соблюдения требований настоящего стандарта, выраженных в датированных ссылках, рекомендуется использовать только данный ссыльный стандарт.



- 1) Диаметр центрирующей поверхности.
 2) Длина выступа вала со шлицем.
 3) Опорная поверхность.

Рисунок 1 — Фланец привода агрегата

7 Уплотнение

7.1 Для уплотнения соединительных трубок и центрирующей поверхности следует использовать уплотнительные кольца размерами, указанными в ИСО 3601-1.

Размеры и материалы уплотнительных колец должны быть выбраны предприятием — изготовителем двигателей/редукторов.

7.2 В случае вероятности возникновения утечек масла из агрегатов в полость сопряжения утечка не должна превышать $2 \text{ см}^3/\text{ч}$. При необходимости агрегат должен иметь средства дренажа полости двигателя или редуктора.

7.3 Утечки через уплотнения приводного вала в полость сопряжения не должны превышать $2 \text{ см}^3/\text{ч}$.

7.4 Для агрегатов, отвечающих требованиям 8399, не предусмотрены восстановление или рециркуляция масла в случае чрезмерных утечек. Необходимость применения и использования дренажного устройства должна быть согласована между предприятием — изготовителем двигателей/редукторов и предприятием — изготовителем агрегатов.

7.5 Материалы уплотнительных устройств следует выбирать с учетом их работоспособности в рабочих жидкостях, применяемых в двигателях и коробках приводов.

8 Смазка шлицев

Вопросы, связанные со смазкой шлицев, должны быть согласованы между предприятием — изготовителем двигателей/редукторов и предприятием — изготовителем агрегатов.

9 Направление вращения вала (поворот вала)

Направление вращения вала следует определять по направлению взгляда на опорную поверхность фланца агрегата (см. рисунок 1), и направления вращения должны иметь следующие маркировки:

- по часовой стрелке (CW);
- против часовой стрелки (CCW).

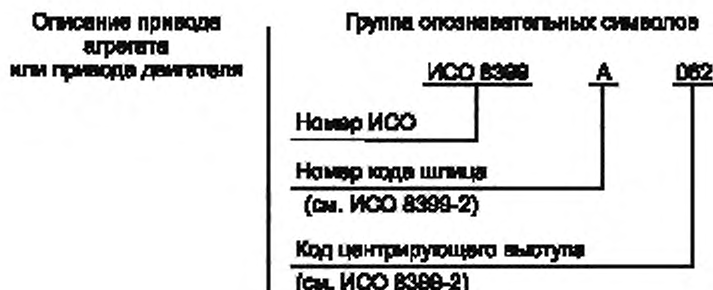
10 Вопросы, являющиеся предметом соглашения между предприятием — изготовителем двигателей/редукторов и предприятием — изготовителем агрегатов

Предприятия — изготовители двигателей/редукторов и предприятия — изготовители агрегатов согласовывают между собой:

- координаты установки и предельные отклонения формы и расположения поверхностей трубок передачи масла или установочных штифтов при установке нескольких трубок или штифтов на фланце агрегата;
- требования, связанные с передачей крутящего момента от других устройств по 4.2;
- конструкцию и способы смазки шлицевого привода;
- метод предотвращения перегрузки привода;
- размещение полости сопряжения агрегата и привода по 7.4.

11 Обозначение

Приводы агрегатов и монтажные фланцы следует обозначать группой опознавательных символов, как показано на примере:



Приложение ДА
(справочное)

**Сведения о соответствии ссылочных международных стандартов национальным стандартам
Российской Федерации**

Таблица ДА.1

Обозначение ссылочного международного стандарта	Степень соответствия	Обозначение соответствующего национального стандарта
ИСО 3601-1:1989	—	*
ИСО 4156:1981	—	*
ИСО 3903:1993	—	*
ИСО 8399-2:1998	IDT	ГОСТ Р ИСО 8399-2—2010 «Авиация и космонавтика. Присоединения агрегатов к изделию. Вспомогательные приводы и монтажные фланцы (Метрическая серия). Часть 2. Размеры»
ИСО 13715:1994	—	*
<p>* Соответствующий национальный стандарт отсутствует. До его утверждения рекомендуется использовать перевод на русский язык данного международного стандарта. Перевод данного международного стандарта находится в Федеральном информационном фонде технических регламентов и стандартов.</p> <p>Примечание — В настоящей таблице использовано следующее условное обозначение степени соответствия стандарта:</p> <p>- IDT — идентичный стандарт.</p>		

Ключевые слова: авиация, присоединение агрегатов к изделию, вспомогательные приводы, привод, монтажный фланец, критерии проектирования

Редактор *Р.Г. Говердовская*
Технический редактор *В.Н. Прусакова*
Корректор *М.С. Кабашова*
Компьютерная верстка *Л.А. Круговой*

Сдано в набор 20.04.2011. Подписано в печать 06.05.2011. Формат 60 × 84 $\frac{1}{8}$. Бумага офсетная. Гарнитура Ариал.
Печать офсетная. Усл. печ. л. 0,93. Уч.-изд. л. 0,60. Тираж 80 экз. Зак. 337.

ФГУП «СТАНДАРТИНФОРМ», 123995 Москва, Гранатный пер., 4.
www.gostinfo.ru info@gostinfo.ru
Набрано во ФГУП «СТАНДАРТИНФОРМ» на ПЭВМ.
Отпечатано в филиале ФГУП «СТАНДАРТИНФОРМ» — тип. «Московский печатник», 105062 Москва, Лялин пер., 8.