
ФЕДЕРАЛЬНОЕ АГЕНТСТВО
ПО ТЕХНИЧЕСКОМУ РЕГУЛИРОВАНИЮ И МЕТРОЛОГИИ



НАЦИОНАЛЬНЫЙ
СТАНДАРТ
РОССИЙСКОЙ
ФЕДЕРАЦИИ

ГОСТ Р EN
13819-2—
2011

Система стандартов безопасности труда
**СРЕДСТВА ИНДИВИДУАЛЬНОЙ ЗАЩИТЫ
ОРГАНА СЛУХА**

Акустические методы испытаний

EN 13819-2:2002
Hearing protectors — Testing — Part 2: Acoustic test methods
(IDT)

Издание официальное



Москва
Стандартинформ
2012

Предисловие

Цели и принципы стандартизации в Российской Федерации установлены Федеральным законом от 27 декабря 2002 г. № 184-ФЗ «О техническом регулировании», а правила применения национальных стандартов Российской Федерации — ГОСТ Р 1.0—2004 «Стандартизация в Российской Федерации. Основные положения»

Сведения о стандарте

1 ПОДГОТОВЛЕН Техническим комитетом средств индивидуальной защиты ТК 320 «СИЗ» на основе собственного аутентичного перевода на русский язык стандарта, указанного в пункте 4

2 ВНЕСЕН Техническим комитетом по стандартизации средств индивидуальной защиты ТК 320 «СИЗ»

3 УТВЕРЖДЕН И ВВЕДЕН В ДЕЙСТВИЕ Приказом Федерального агентства по техническому регулированию и метрологии от 30 июня 2011 г. № 164-ст

4 Настоящий стандарт идентичен европейскому региональному стандарту ЕН 13819-2:2002 «Средства индивидуальной защиты органа слуха. Испытания. Часть 2. Акустические методы испытаний» (ЕН 13819-2:2002 «Hearing protectors — Testing — Part 2: Acoustic test methods»).

Наименование настоящего стандарта изменено относительно наименования указанного европейского регионального стандарта для приведения в соответствие с ГОСТ Р 1.5—2004 (пункт 3.5).

При применении настоящего стандарта рекомендуется использовать вместо ссылочных международных стандартов соответствующие им национальные стандарты, сведения о которых приведены в дополнительном приложении ДА

5 ВВЕДЕН ВПЕРВЫЕ

Информация об изменениях к настоящему стандарту публикуется в ежегодно издаваемом информационном указателе «Национальные стандарты», а текст изменений и поправок — в ежемесячно издаваемых информационных указателях «Национальные стандарты». В случае пересмотра (замены) или отмены настоящего стандарта соответствующее уведомление будет опубликовано в ежемесячно издаваемом информационном указателе «Национальные стандарты». Соответствующая информация, уведомление и тексты размещаются также в информационной системе общего пользования — на официальном сайте Федерального агентства по техническому регулированию и метрологии в сети Интернет

© Стандартиформ, 2012

Настоящий стандарт не может быть полностью или частично воспроизведен, тиражирован и распространен в качестве официального издания без разрешения Федерального агентства по техническому регулированию и метрологии

Содержание

1 Область применения	1
2 Нормативные ссылки	1
3 Термины и определения	1
4 Методы испытаний	2
4.1 Акустическая эффективность (только для наушников)	2
4.2 Поглощение шума	3
4.3 Уровень звука, проникающего в ухо (только для наушников)	4
Приложение А (справочное) Погрешность измерения и интерпретация результатов испытаний	5
Приложение ДА (справочное) Сведения о соответствии ссылочных международных стандартов ссылочным национальным стандартам Российской Федерации	7

Система стандартов безопасности труда
СРЕДСТВА ИНДИВИДУАЛЬНОЙ ЗАЩИТЫ ОРГАНА СЛУХА
Акустические методы испытаний

Occupational safety standards system. Personal hearing protectors.
Acoustic test methods

Дата введения — 2012—07—01

1 Область применения

Настоящий стандарт устанавливает акустические методы испытаний средств индивидуальной защиты органа слуха. Цель настоящих испытаний — оценка эксплуатационных характеристик средств индивидуальной защиты органа слуха, установленных в стандартах на конкретное изделие.

2 Нормативные ссылки

В настоящем стандарте использованы нормативные ссылки на следующие стандарты:

ЕН 24869-1 Акустика. Устройства защиты слуха. Часть 1. Субъективные методы измерения затухания звука (EN 24869-1 Acoustics — Hearing protectors — Part 1: Subjective method for the measurement of sound attenuation (ISO 4869-1:1990))

ЕН 24869-3 Акустика. Устройства защиты слуха. Часть 3. Упрощенный метод измерения вносимых потерь для контроля качества защитных устройств типа наушников (EN 24869-3 Acoustics — Hearing protectors — Part 3: Simplified method for measurement of insertion loss of ear-muff type protectors for quality inspection purposes (ISO/TR 4869-3:1989))

ЕН ИСО 4869-2 Акустика. Защитные слуховые устройства. Часть 2. Оценка эффективных A-взвешенных уровней звукового давления при использовании ушных противошумных вкладышей (EN ISO 4869-2 Acoustics — Hearing protectors — Part 2: Estimation of effective A-weighted sound pressure levels when hearing protectors are worn (ISO 4869-2:1994))

ИСО 11904-1 Акустика. Определение излучения шума от источников шума, расположенных вблизи уха. Часть 1. Способ с использованием микрофона в реальном ухе (способ MIRE) (ISO 11904-1 Acoustics — Determination of sound immission from sound sources placed close to the ears — Part 1: Technique using a microphone in a real ear (MIRE-technique) (ISO 11904-1:2002))

3 Термины и определения

В настоящем стандарте применены следующие термины с соответствующими определениями:

3.1 **устройство для проведения акустических испытаний** [acoustic test fixture (ATF)]: Устройство, ориентированное на средние размеры головы взрослого человека и использующееся для измерения акустической эффективности наушников согласно ЕН 24869-3.

3.2 **акустическая эффективность** (заглушающая способность) (insertion loss): Алгебраическая разность в децибелах между уровнем звукового давления третьоктавной полосы, измеренным микрофоном акустического измерителя в определенном звуковом поле и определенных условиях, без противошума и с противошумом.

3.3 **поглощение шума** (sound attenuation): Для определенного тестового сигнала среднее различие в децибелах между порогом слышимости с противошумом и без него для группы испытуемых.

4 Методы испытаний

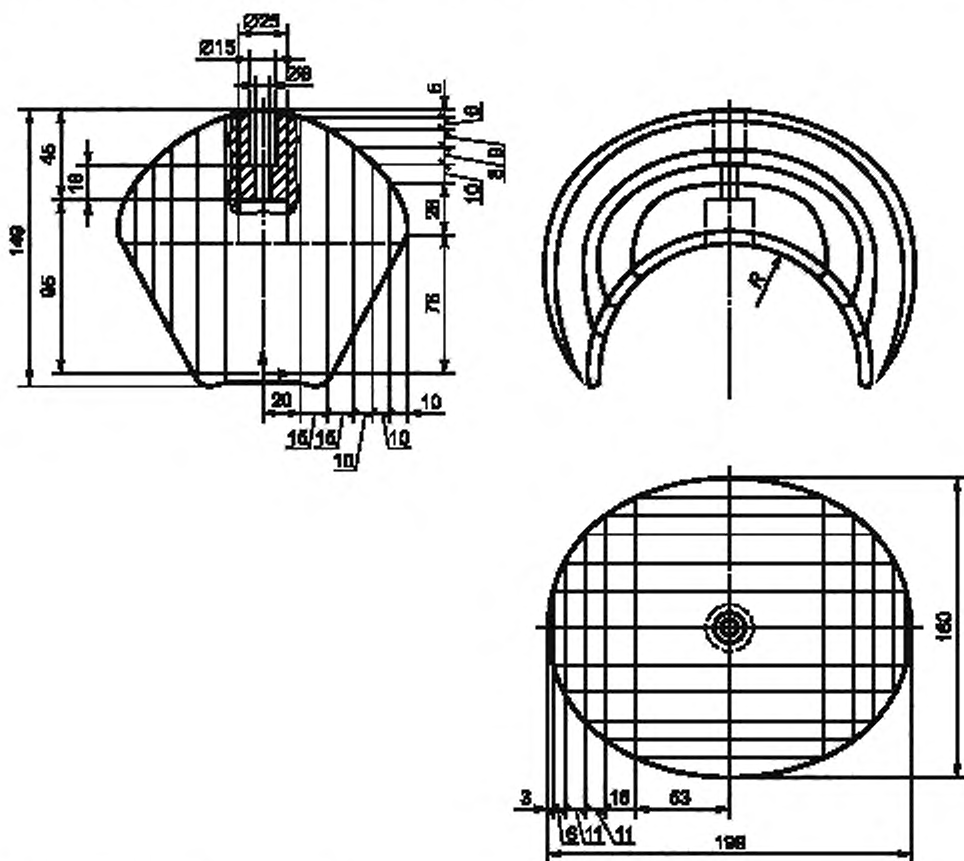
4.1 Акустическая эффективность (только для наушников)

4.1.1 Сущность метода

Акустическую эффективность каждой чашки наушников измеряют в третьоктавных полосах с определенными среднегеометрическими (центральными) частотами.

4.1.2 Аппаратура

Необходимое оборудование, включая подходящую установку для проведения акустических испытаний и испытательное помещение, — согласно ЕН 24869-3. Для наушников, смонтированных с каской, опорная площадка, приведенная на рисунке 1, должна быть закреплена на установке для проведения акустических испытаний, чтобы надлежащим образом поддерживать каску с наушниками.



Примечание — Все размеры в миллиметрах с предельным отклонением $\pm 0,2$ мм.

Рисунок 1 — Пример конструкции опорной площадки

4.1.3 Проведение испытаний

Испытания проводят по ЕН 24869-3 с соблюдением следующих дополнений:

- используют или случайно падающее звуковое поле, или плоскую бегущую волну. При использовании плоской бегущей волны, если требование акустической эффективности не выполняется, тест повторяют с использованием случайно падающего поля. Если требование акустической эффективности будет выполнено, то этот результат считают окончательным;
- акустическую эффективность измеряют во всех третьоктавных полосах от 250 до 8000 Гц;

- с) среднее значение акустической эффективности и стандартное отклонение полученных в 4.1.3, перечисление б), вычисляют для всех образцов чашек наушников на каждой частоте;
- д) для универсальных наушников акустическую эффективность измеряют только в одном положении надевания, предпочтительно с оголовьем поверх головы;
- е) если имеется механизм регулировки усилия прижатия, то его устанавливают на максимальное значение;
- ф) в случае наушников, смонтированных с каской для данной модели наушников, подходящей более чем к одному размеру той же самой модели каски, акустическую эффективность определяют, используя только один размер каски.

4.1.4 Протокол испытаний

Фиксируют отдельные значения акустической эффективности для каждой центральной частоты и для каждой чашки в соответствии с перечислением б) 4.1.3.

Для всех чашек значение акустической эффективности и стандартное отклонение фиксируют в соответствии с перечислением б) 4.1.3.

4.2 Поглощение шума

4.2.1 Сущность метода

Поглощение шума средством защиты измеряют в третьоктавных полосах с определенными среднегеометрическими (центральными) частотами.

4.2.2 Аппаратура

Необходимое оборудование, включая испытательное помещение и звуковое поле, — согласно ЕН 24869-1.

4.2.3 Методика проведения испытания

4.2.3.1 Измеряют поглощение шума для заданных образцов в соответствии с ЕН 24869-1.

4.2.3.2 Если имеется механизм регулировки усилия прижатия, то его устанавливают на минимальное значение.

4.2.3.3 В случае противозумных вкладышей обеспечивают каждого испытуемого отдельной парой вкладышей соответствующего размера.

4.2.3.4 В случае наушников, смонтированных с каской, которые не соответствуют всем диапазонам размеров, спрашивают каждого испытуемого, подходит ли ему образец. Если подходит, выполняют испытание. Если не подходит, исключают испытуемого из группы и находят ему замену.

4.2.3.5 Для универсальных наушников измеряют поглощение шума для каждого намеченного положения носки. Выполняют измерение в одном положении, используя 16 испытуемых. Выполняют измерения в других двух положениях, используя сокращенную процедуру, следующим образом:

- а) сначала выполняют измерения, используя только десять испытуемых;
- б) вычисляют значения H , M и L в соответствии с ЕН ИСО 4869-2 при α , равном 1;
- с) сравнивают значения H , M и L , вычисленные для первого положения носки, с вычисленными в соответствии с перечислением б) 4.2.3.5;
- д) если значения H и M , и L для других положений будут в пределах ± 3 дБ от соответствующего значения первого положения, то никакое дальнейшее испытание поглощения шума не выполняют. Значения поглощения шума для других положений считают равными значениям из первого положения;
- е) если условия перечисления д) не выполняются, то испытания поглощения шума завершают и используют данные заключительных шести испытуемых, и записывают измеренные значения поглощения шума для каждого из положений.

4.2.3.6 Для наушников, смонтированных с каской, дополнительные комбинации которых требуют измерения поглощения шума, выполняют измерение, используя заданные образцы, но со следующими поправками:

- а) сначала выполняют измерения, используя только десять испытуемых;
- б) вычисляют значения H , M и L в соответствии с ЕН ИСО 4869-2 при α , равном 1;
- с) сравнивают значения H , M и L , вычисленные для основной комбинации, с вычисленными в соответствии с перечислением б) 4.2.3.6;
- д) если значения H и M , и L для дополнительной комбинации будут в пределах ± 3 дБ от соответствующего значения основной комбинации, то никакое дальнейшее испытание поглощения шума не выполняют. Значения поглощения шума для дополнительной комбинации считают равными значениям из основной комбинации;
- е) если условия перечисления д) не выполняются, то испытания поглощения шума завершают и используют данные заключительных шести испытуемых, и записывают измеренные значения поглощения шума для дополнительной комбинации;

f) если модель наушников подходит более чем к одному размеру одной и той же модели каски, испытателя просят выбрать комбинацию, которая ему подходит по размеру. Если есть подходящий размер, испытание проводят. Если нет, то исключают испытателя из группы и находят ему замену. Привлекают 16 испытателей по крайней мере по четыре испытателя для каждого размера каски. Любой образец тестируют не более четырех раз;

g) значения поглощения, полученные этим методом, используют в качестве основания для информации, предоставляемой, когда все размеры протестированной каски будут доступны пользователю;

h) эти данные не используют как значения поглощения основной комбинации для процедур, данных для дополнительных комбинаций, так как 16 тестов не выполняют на единственной комбинации размера.

4.2.4 Протокол испытаний

Значения поглощения, полученные в соответствии с перечислением d) или e) 4.2.3.5 или в соответствии с перечислением e) или g) 4.2.3.6 оформляют согласно ЕН 24869-1.

4.3 Уровень звука, проникающего в ухо (только для наушников)

4.3.1 Сущность метода

Для оценки уровня звука, проникающего в ухо, когда средство защиты от шума оснащено функцией звуковоспроизведения (внутренним громкоговорителем или подобным устройством), выходной сигнал внутреннего громкоговорителя (или другого подобного устройства) измеряют и впоследствии преобразовывают в соответствующий (внешний) уровень звукового давления рассеянного поля. В результате получают относительный (эквивалентный непрерывный А-корректированный) уровень звукового давления рассеянного поля: $L_{DF Aeq}$.

4.3.2 Аппаратура

Используют аппаратуру согласно ЕН ИСО 11904-1.

4.3.3 Методика проведения испытания

Испытания проводят в соответствии с ЕН ИСО 11904-1.

Где предлагается выбор условий измерения, принимают следующие условия:

a) для определения отдельных частотных характеристик рассеянного поля для испытателей используют методику, описанную в ИСО 11904-1 (раздел 10), а не методику, изложенную в ИСО 11904-1 (раздел 9).

Примечание — Это позволяет устранить возможную неопределенность из-за ошибок калибровки полного частотного диапазона тестового микрофона;

b) получают рассеянное образцовое звуковое поле, а не свободное или квази-свободное поле;

c) привлекают восемь испытателей с измерениями, сделанными на обоих ушах, чтобы получить шестнадцать отдельных исходных значений, для эквивалентности с субъективными измерениями поглощения, выполненными согласно ЕН 24869-1;

d) используют метод открытого наружного слухового канала, за исключением, если на основе оценки степени риска тестовой лабораторией использование метода закрытого наружного слухового канала не будет необходимо из соображений безопасности. Выбор метода указывают в протоколе испытаний;

e) для определения относительных уровней звукового давления рассеянного поля используют один или более из следующих трех различных шумовых спектров:

Н — ориентированный спектр шума: ($L_C - L_A = -1,2$ дБ);

М — спектр шума: ($L_C - L_A = 2$ дБ);

Л — ориентированный спектр шума: ($L_C - L_A = 6$ дБ).

Примечания

1 ЕН ИСО 4869-2 определяет Н-шум как имеющий значение $L_C - L_A = 2$ дБ и Л-шум — $L_C - L_A = 10$ дБ. Было обнаружено, что генерация тестовых шумов Н и Л неоднозначна для настоящего стандарта приемлемы альтернативные шумы, немного отличающейся спектральной формы. Тогда правильные значения А-корректированных относительных уровней звукового давления рассеянного поля для Н, М и Л спектров шумов могут быть вычислены по значениям, полученным экстраполяцией.

2 Н-ориентированный шум может быть легко получен путем незначительной спектральной коррекции, источника случайного шума с нарастанием выходного сигнала (+3 дБ/октаву) между 100 Гц и 10 кГц, М-шум — из сигнала линейного до 2 кГц и характеристикой, падающей выше, и Л-шум — путем снижения выходного сигнала (-3 дБ/октаву) от 100 Гц до 10 кГц.

3 Примечания 1 и 2 отражают текущий опыт и рекомендуются при проведении испытаний.

4.3.4 Протокол испытаний

Указывают информацию в соответствии с ЕН ИСО 11904-1 (раздел 11).

Приложение А
(справочное)

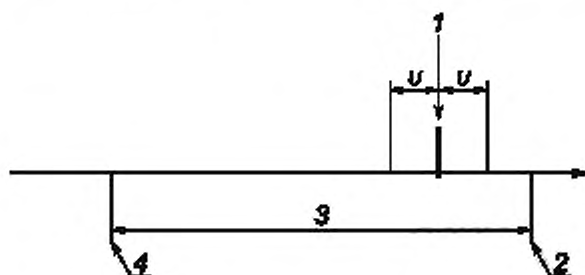
Погрешность измерения и интерпретация результатов испытаний

Для каждого из необходимых измерений, выполняемых в соответствии с настоящим стандартом, проводят соответствующую оценку погрешности измерения.

Эту оценку погрешности выполняют и фиксируют в результатах испытания, чтобы получатель протокола испытаний мог оценить достоверность данных.

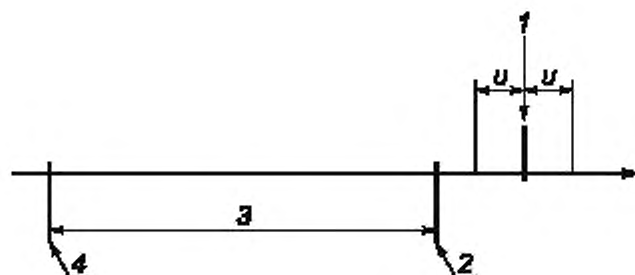
Следующий протокол оценки погрешности измерения применяют к результатам испытаний:

- если предельное значение для некоторого испытания, данного в настоящем стандарте, выходит за пределы диапазона значений, полученных по данным испытаний плюс/минус расчетная погрешность измерения U , то результат считают прошедшим проверку или неудачным (см. рисунки А.1 и А.2);



1 — результат измерения; 2 — верхний допустимый предел (USL); 3 — диапазон спецификации;
4 — нижний допустимый предел (LSL)

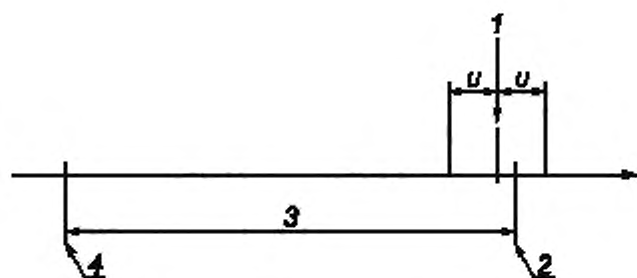
Рисунок А.1 — Результат прошел проверку



1 — результат измерения; 2 — верхний допустимый предел (USL); 3 — диапазон спецификации;
4 — нижний допустимый предел (LSL)

Рисунок А.2 — Неудачный результат

- если предельное значение для некоторого теста, данного в настоящем стандарте, выходит за пределы диапазона значений, полученных по данным испытаний плюс/минус предполагаемая неопределенность в измерении U , то оценка результата теста должна быть определена исходя из безопасности, то есть выбирая самые безопасные условия для пользователя средств индивидуальной защиты (см. рисунок А.3).



1 — результат измерения; 2 — верхний допустимый предел (USL); 3 — диапазон спецификации;
4 — нижний допустимый предел (LSL)

Рисунок А.3 — Неудачный результат

Приложение ДА
(справочное)

**Сведения о соответствии ссылочных международных стандартов
ссылочным национальным стандартам Российской Федерации**

Таблица ДА.1

Обозначение ссылочного международного стандарта	Степень соответствия	Обозначение и наименование соответствующего национального стандарта
ЕН 24869-1	MOD	ГОСТ Р 12.4.211—99 «Система стандартов безопасности труда. Средства индивидуальной защиты органа слуха. Противошумы. Субъективный метод измерения поглощения звука»
ЕН 24869-3	MOD	ГОСТ Р 12.4.213—99 «Система стандартов безопасности труда. Средства индивидуальной защиты органа слуха. Противошумы. Упрощенный метод измерения акустической эффективности противошумных наушников для оценки качества»
ЕН ИСО 4869-2	MOD	ГОСТ Р 12.4.212—99 «Система стандартов безопасности труда. Средства индивидуальной защиты органа слуха. Противошумы. Оценка результирующего значения А-корректированных уровней звукового давления при использовании средств индивидуальной защиты от шума»
ИСО 11904-1	—	*
<p>* Соответствующий национальный стандарт отсутствует. До его утверждения рекомендуется использовать перевод на русский язык данного международного стандарта. Перевод данного международного стандарта находится в Федеральном информационном фонде технических регламентов и стандартов.</p> <p>П р и м е ч а н и е — В настоящей таблице использовано следующее условное обозначение степени соответствия стандартов:</p> <p>- MOD — модифицированные стандарты.</p>		

УДК 614.892:620.1:006.354

ОКС 13.340.20

T58

ОКП 25 6800

Ключевые слова: средства индивидуальной защиты, средства защиты от шума, наушники, вкладыши, каски, акустические испытания, акустическая эффективность, заглушающая способность, поглощение шума, микрофоны, результаты испытаний

Редактор *Р.Г. Говердовская*
Технический редактор *Н.С. Гришанова*
Корректор *В.И. Варенцова*
Компьютерная верстка *И.А. Налейкиной*

Сдано в набор 14.05.2012. Подписано в печать 28.05.2012. Формат 60 × 84 $\frac{1}{8}$. Гарнитура Ариал.
Усл. печ. л. 1,40. Уч.-изд. л. 0,85. Тираж 111 экз. Зак. 500.

ФГУП «СТАНДАРТИНФОРМ», 123995 Москва, Гранатный пер., 4.
www.gostinfo.ru info@gostinfo.ru
Набрано во ФГУП «СТАНДАРТИНФОРМ» на ПЭВМ.
Отпечатано в филиале ФГУП «СТАНДАРТИНФОРМ» — тип. «Московский печатник», 105062 Москва, Лялин пер., 6.