
МЕЖГОСУДАРСТВЕННЫЙ СОВЕТ ПО СТАНДАРТИЗАЦИИ, МЕТРОЛОГИИ И
СЕРТИФИКАЦИИ (МГС)

INTERSTATE COUNCIL FOR STANDARDIZATION, METROLOGY AND
CERTIFICATION (ISC)

МЕЖГОСУДАРСТВЕННЫЙ
СТАНДАРТ

ГОСТ ISO
10555-2-
2011

**КАТЕТЕРЫ ВНУТРИСОСУДИСТЫЕ
СТЕРИЛЬНЫЕ ОДНОКРАТНОГО
ПРИМЕНЕНИЯ**

Часть 2

Катетеры ангиографические

(ISO 10555-2:1996, IDT)

Издание официальное

Москва
Стандартинформ
2013

Предисловие

Цели, основные принципы и порядок проведения работ по межгосударственной стандартизации установлены ГОСТ 1.0—92 «Межгосударственная система стандартизации. Основные положения» и ГОСТ 1.2—2009 «Межгосударственная система стандартизации. Стандарты межгосударственные, правила и рекомендации по межгосударственной стандартизации. Правила разработки, принятия, применения, обновления и отмены»

Сведения о стандарте

1 ПОДГОТОВЛЕН Федеральным государственным унитарным предприятием «Всероссийский научно-исследовательский институт стандартизации и сертификации в машиностроении» (ВНИИНМАШ)

2 ВНЕСЕН Федеральным агентством по техническому регулированию и метрологии (Росстандарт)

3 ПРИНЯТ Межгосударственным советом по стандартизации, метрологии и сертификации по переписке (протокол № 48 от 22 декабря 2011 г.)

За принятие стандарта проголосовали:

Краткое наименование страны по МК (ИСО 3166) 004—97	Код страны по МК (ИСО 3166) 004—97	Сокращенное наименование национального органа по стандартизации
Беларусь	BY	Госстандарт Республики Беларусь
Казахстан	KZ	Госстандарт Республики Казахстан
Кыргызстан	KG	Кыргызстандарт
Российская Федерация	RU	Росстандарт
Таджикистан	TJ	Таджикстандарт
Узбекистан	UZ	Узстандарт

4 Приказом Федерального агентства по техническому регулированию и метрологии от 13 декабря 2011 года №1298-ст межгосударственный стандарт ГОСТ ISO 10555-2-2011 введен в действие в качестве национального стандарта Российской Федерации с 1 января 2013 года.

5 Настоящий стандарт идентичен международному стандарту ISO 10555-2:1996 Sterile, single-use intravascular catheters – Part 2: Angiographic catheters (Катетеры внутрисосудистые стерильные однократного применения. Часть 2. Катетеры ангиографические).

Степень соответствия – идентичная (IDT).

Сведения о соответствии межгосударственных стандартов ссылочным международным стандартам приведены в дополнительном приложении ДА.

Стандарт подготовлен на основе применения ГОСТ Р ИСО 10555-2-99

6 ВВЕДЕН ВПЕРВЫЕ

Информация о введении в действие (прекращении действия) настоящего стандарта публикуется в указателе «Национальные стандарты».

Информация об изменениях к настоящему стандарту публикуется в указателе «Национальные стандарты», а текст изменений – в информационных указателях «Национальные стандарты». В случае пересмотра или отмены настоящего стандарта соответствующая информация будет опубликована в информационном указателе «Национальные стандарты»

© Стандартинформ, 2013

В Российской Федерации настоящий стандарт не может быть полностью или частично воспроизведен, тиражирован и распространен в качестве официального издания без разрешения Федерального агентства по техническому регулированию и метрологии

Введение

Настоящий стандарт является прямым применением международного стандарта ISO 10555-2:1996 «Катетеры внутрисосудистые, стерильные, однократного применения. Часть 2. Катетеры ангиографические», подготовленного Техническим комитетом ИСО/ТК 84 «Медицинские шприцы и иглы для инъекций».

Комплекс стандартов под общим названием «Катетеры внутрисосудистые стерильные однократного применения» состоит из пяти частей:

- часть 1 – общие технические требования;
- часть 2 – катетеры ангиографические;
- часть 3 – катетеры венозные центральные;
- часть 4 – катетеры для баллонного расширения;
- часть 5 – катетеры периферические с внутренней иглой.

МЕЖГОСУДАРСТВЕННЫЙ СТАНДАРТ

КАТЕТЕРЫ ВНУТРИСОСУДИСТЫЕ СТЕРИЛЬНЫЕ ОДНОКРАТНОГО ПРИМЕНЕНИЯ

Часть 2

Катетеры ангиографические

Sterile, single-use intravascular catheters. Part 2. Angiographic catheters

Дата введения – 2013 - 01 - 01

1 Область применения

Настоящий стандарт устанавливает общие требования к стерильным ангиографическим катетерам (далее – катетеры), предназначенным для однократного применения.

Примечание – Требования к дополнительным устройствам, используемым совместно с внутрисосудистыми катетерами, приведены в стандарте ISO 11070 [1].

Требования настоящего стандарта являются рекомендуемыми.

2 Нормативные ссылки

В настоящем стандарте использована ссылка на:

ISO 10555-1 Sterile, single-use intravascular catheters – Part 1: General requirements (Катетеры внутрисосудистые стерильные однократного применения. Часть 1. Общие технические требования)

3 Определения

В настоящем стандарте используются термины и определения, приведенные в ISO 10555-1, а также следующие:

3.1 катетер ангиографический: Внутрисосудистый катетер, применяемый для введения или инфузии контрастных сред и/или жидкостей, который также можно использовать для измерения давления и забора крови.

Издание официальное

3.2 конфигурация дистального конца: Форма катетера, позволяющая производить манипуляции в сердечно-сосудистой системе пациента и вводить конец катетера в тот участок, который выбран для ангиографических процедур.

4 Требования

4.1 Общие положения

Если в настоящем стандарте не указаны иные требования, катетеры должны соответствовать требованиям ISO 10555-1.

4.2 Рентгеноконтрастность

Катетеры должны быть рентгеноконтрастными.

Примечание – К моменту публикации настоящего стандарта еще не утвержден метод определения показателя рентгеноконтрастности. До утверждения этого метода изготовитель может маркировать изделие надписью «рентгенонепрозрачный». Такая маркировка должна быть подтверждена информацией о соответствующем методе определения рентгенопрозрачности.

4.3 Номинальные размеры

Обозначения номинальных размеров катетера должны соответствовать ISO 10555-1 и содержать также диаметр самого большого направителя, используемого с катетером. Если дополнительно обозначен внутренний диаметр катетера, то он должен быть выражен в миллиметрах и округлен до ближайшего значения с точностью 0,1 мм.

4.4 Физические требования

4.4.1 Конфигурация наконечника

Наконечник дистального конца катетера должен быть гладким, закругленным, конусообразным или обработан так, чтобы свести к минимуму возможность травмирования сосудов при использовании катетера.

4.4.2 Протекание и повреждения в условиях высокого статического давления

В процессе испытания катетеров по приложению А не должно быть протекания жидкости или видимых признаков повреждения катетера. Не должно быть также постоянной деформации катетера, препятствующей свободному перемещению соответствующего кольцевого калибра для контроля наружного диаметра через испытанный участок катетера.

4.4.3 Боковые отверстия

Форма, количество и расположение боковых отверстий катетеров должны быть такими, чтобы нежелательные воздействия на катетер и травмирование сосудов были минимальными.

4.5 Информация, предоставляемая изготовителем

Информация, предоставляемая изготовителем, должна соответствовать требованиям ISO 10555-1, а также включать следующее:

- a) номинальный размер в соответствии с 4.3;
- b) рисунок или описание конфигурации дистального конца, если его невозможно различить через упаковку;
- c) максимальное допустимое давление протекающей жидкости, в килопаскалях.

Примечания

1 Также может быть указано время, в течение которого катетер может выдерживать максимальное давление протекающей жидкости.

2 Единицы измерения, не указанные в настоящем стандарте, допускаются использовать как дополнительные.

Приложение А
(обязательное)

**Испытание катетера на устойчивость к протеканию и повреждению в условиях
высокого статического давления**

А.1 Основные положения

Катетер присоединяют через канюлю или проксимальный конец к источнику гидравлического давления, которое подают в течение установленного периода времени. После окончания воздействия давления катетер осматривают для обнаружения мест и признаков протекания, повреждений или деформации.

А.2 Оборудование

А.2.1 Гидравлическое устройство, в котором в качестве среды, создающей давление, используется только жидкость, поддерживающая температуру $(37 \pm 2) ^\circ\text{C}$.

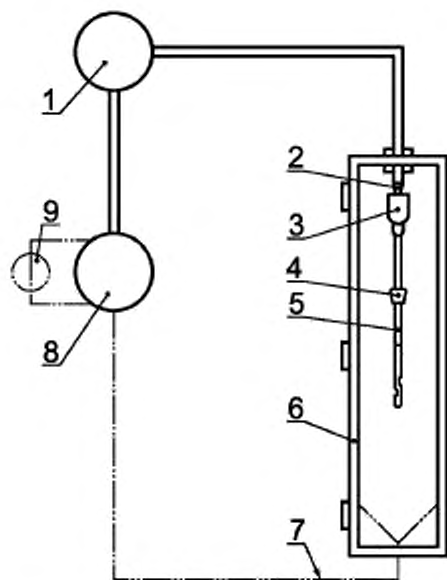
А.2.2 Непротекаемый узел.

А.2.3 Запирающее устройство для крепления катетера к непротекаемому узлу.

А.2.4 Устройство для перекрытия канала катетера, например зажим.

А.2.5 Кольцевые калибры с внутренними диаметрами на 10 % больше номинальных наружных диаметров катетера.

Примечание – Испытания проводят по схеме, представленной на рисунке А.1. Устройство для генерации и контроля давления показано схематично, так как его конструкция, сложность и степень автоматизации могут быть другими.



1 – гидравлическим генератор давления и система контроля; 2 – соединитель; 3 – запирающее устройство; 4 – зажим или кран; 5 – испытуемый катетер; 6 – пример испытательной камеры; 7 – возврат использованной жидкости (дополнительный); 8 – резервуар для жидкости, создающей давление; 9 – фильтрующая система (дополнительная)

Рисунок А.1 – Схема испытания катетера на устойчивость к протеканию и повреждению в условиях высокого статического давления

А.3 Метод испытания

Предупреждение – Необходимо соблюдать меры предосторожности и техники безопасности для защиты испытателя от последствий неполадок в схеме испытания и выброса жидкости, находящейся под давлением.

А.3.1 Включить фильтрующую систему, если она подсоединена к схеме испытания.

А.3.2 Жидкость, создающую давление, вместе с катетером довести до температуры $(37 \pm 2) ^\circ\text{C}$ и поддерживать эту температуру в течение испытания.

А.3.3 Свободный конец канюли катетера подсоединить к непротекаемому узлу, закрепив его запирающим устройством.

А.3.4 Убедиться, что воздух вытеснен из катетера жидкостью, затем перекрыть канал катетера зажимом приблизительно на расстоянии, равном половине его эффективной длины от канюли.

А.3.5 Проверить катетер на целостность и отсутствие протекания.

А.3.6 Отрегулировать гидравлическое устройство, генерирующее давление, чтобы оно обеспечивало подачу максимального давления, указанного изготовителем испытуемого катетера, в течение 2 с или в течение времени, указанного изготовителем.

А.3.7 Установленное давление подавать в течение времени, указанного в А.3.6.

А.3.8 Во время подачи давления осмотреть катетер и определить, есть ли разрывы и протекания (например образования одной или более падающих капель жидкости). После прекращения подачи давления катетер отсоединить от схемы испытания, проверить на наличие повреждений, разрывов или признаков протекания и определить, свободно ли проходит испытанный участок катетера через кольцевой калибр.

А.4 Отчет об испытании

Отчет об испытании должен включать следующую информацию:

- а) обозначение катетера;
- б) номинальное давление и время подачи давления;
- с) было ли протекание испытуемой части катетера;
- д) произошло ли повреждение или разрыв испытуемой части катетера;
- е) прошла ли свободно через кольцевой калибр испытуемая часть катетера.

Приложение ДА
(справочное)

**Сведения о соответствии межгосударственных стандартов ссылочным
международным стандартам**

Таблица ДА.1

Обозначение и наименование ссылочного международного стандарта	Степень соответ- ствия	Обозначение и наименование межгосударственного стандарта
ISO 10555-1 Катетеры внутрисосудистые стерильные однократного применения. Часть 1. Общие технические требования	IDT	ГОСТ ISO 10555-1-2011 Катетеры внутрисосудистые стерильные однократного применения. Часть 1. Общие технические требования
<p align="center">Примечание – В настоящем стандарте использовано следующее условное обозначение степени соответствия стандарта: - IDT – идентичные стандарты.</p>		

Библиография

- [1] ISO 11070-98 Интродьюсеры внутрисосудистые, стерильные, однократного применения

УДК 615.472.5:006.354

МКС 11.040.20

P22 IDT

Ключевые слова: внутрисосудистый катетер, ангиографический, стерильный, требования
