
МЕЖГОСУДАРСТВЕННЫЙ СОВЕТ ПО СТАНДАРТИЗАЦИИ, МЕТРОЛОГИИ И
СЕРТИФИКАЦИИ (МГС)

INTERSTATE COUNCIL FOR STANDARDIZATION, METROLOGY AND
CERTIFICATION (ISC)

МЕЖГОСУДАРСТВЕННЫЙ
СТАНДАРТ

ГОСТ ISO
7491–
2012

СТОМАТОЛОГИЧЕСКИЕ МАТЕРИАЛЫ

Определение цветостойкости стоматологических
полимерных материалов

(ISO 7491:1985, IDT)

Издание официальное

Москва
Стандартинформ
2013

Предисловие

Цели, основные принципы и порядок проведения работ по межгосударственной стандартизации установлены ГОСТ 1.0—92 «Межгосударственная система стандартизации. Основные положения» и ГОСТ 1.2—2009 «Межгосударственная система стандартизации. Стандарты межгосударственные, правила и рекомендации по межгосударственной стандартизации. Правила разработки, принятия, применения, обновления и отмены»

Сведения о стандарте

1 ПОДГОТОВЛЕН Федеральным государственным унитарным предприятием «Всероссийский научно-исследовательский институт стандартизации и сертификации в машиностроении» (ВНИИНМАШ)

2 ВНЕСЕН Федеральным агентством по техническому регулированию и метрологии (Росстандарт)

3 ПРИНЯТ Межгосударственным советом по стандартизации, метрологии и сертификации (протокол № 41-2012 от 24 мая 2012 г.)

За принятие проголосовали:

Краткое наименование страны по МК (ИСО 3166) 004-97	Код страны по МК (ИСО 3166) 004-97	Сокращенное наименование национального органа по стандартизации
Азербайджан	AZ	Азстандарт
Армения	AM	Минторгэкономразвития
Беларусь	BY	Госстандарт Республики Беларусь
Казахстан	KZ	Госстандарт Республики Казахстан
Кыргызстан	KG	Кыргызстандарт
Молдова	MD	Молдова-Стандарт
Российская Федерация	RU	Росстандарт
Таджикистан	TJ	Таджикстандарт
Узбекистан	UZ	Узстандарт
Украина	UA	Госпотребстандарт Украины

4 Приказом Федерального агентства по техническому регулированию и метрологии от 19 декабря 2012 г. межгосударственный стандарт ГОСТ ISO 7491-2012 введен в действие в качестве национального стандарта Российской Федерации с 1 января 2015 г.

5 Настоящий стандарт идентичен международному стандарту ISO 7491:1985 Dental materials – Determination of colour stability of dental polymeric materials (Стоматологические материалы. Определение цветостойкости стоматологических полимерных материалов).

Степень соответствия – идентичная (IDT).

Стандарт подготовлен на основе применения ГОСТ Р ИСО 7491-95.

6 ВВЕДЕН ВПЕРВЫЕ

Информация о введении в действие (прекращении действия) настоящего стандарта публикуется в указателе «Национальные стандарты».

Информация об изменениях к настоящему стандарту публикуется в указателе «Национальные стандарты», а текст изменений – в информационных указателях «Национальные стандарты». В случае пересмотра или отмены настоящего стандарта соответствующая информация будет опубликована в информационном указателе «Национальные стандарты».

© Стандартиформ, 2013

В Российской Федерации настоящий стандарт не может быть полностью или частично воспроизведен, тиражирован и распространен в качестве официального издания без разрешения Федерального агентства по техническому регулированию и метрологии.

СТОМАТОЛОГИЧЕСКИЕ МАТЕРИАЛЫ

Определение цветостойкости стоматологических полимерных материалов

Dental materials.

Determination of colour stability of dental polymeric materials

Дата введения – 2015-01-01

0 Вступление

Цветостойкость является важной характеристикой стоматологических полимерных материалов. Рекомендуется ссылаться на данный стандарт в других стандартах, определяющих требования к указанным материалам.

1 Назначение и область применения

Настоящий стандарт устанавливает метод определения цветостойкости стоматологических полимерных материалов.

2 Методы испытаний

2.1 А п п а р а т у р а

2.1.1 *Источник света*

Источником света является ксеноновая лампа с цветовой температурой от 5000 до 7000 К; освещенность образца составляет 150000 люкс. Любое отклонение освещенности от средней в любой заданный момент не должно превышать $\pm 10\%$ от всей площади, занимаемой образцом.

Допускается использование других источников света с аналогичными параметрами.

ГОСТ ISO 7491-2012

Примечание — Ксеноновая лампа и фильтры (2.1.2) должны заменяться после 1500 ч наработки в связи с изменением интенсивности излучения по мере износа. Мощность освещенности должна измеряться подходящим светоизмерительным прибором, таким как прибор Ханану.

2.1.2 Фильтры

2.1.2.1 Ультрафиолетовый фильтр

Фильтр из боросиликатного стекла с пропускной способностью меньше 1 %, ниже 300 нм и больше 90 %, свыше 370 нм.

2.1.2.2 Тепловой фильтр

Такой фильтр, который в рабочем положении обеспечивает температуру не более 55 °C при условии, что она измеряется с помощью черного панельного термометра (см. примечание) или ртутного термометра с зачерненным шариком, установленного в положении, обычно занимаемом испытуемым образцом.

Примечание — Черный панельный термометр состоит из стальной пластины толщиной $(0,9 \pm 0,1)$ мм и площадью, соответствующей размерам одного образца. Пластина покрыта черной блестящей эмалью, устойчивой к свету. Для измерения температуры в центре пластины установлена термопара или биметаллический термометр, имеющие непосредственный контакт с пластиной.

2.1.3 Испытательная камера

Камера состоит из нижеследующих элементов.

2.1.3.1 Резервуар с циркуляцией воды при температуре (37 ± 5) °C

Уровень воды должен составлять (10 ± 5) мм над образцами, когда они размещены параллельно дну резервуара.

2.1.3.2 Зажим для образца

Подходящий зажим для дисков диаметром до 50 мм изображен на рисунке 1.

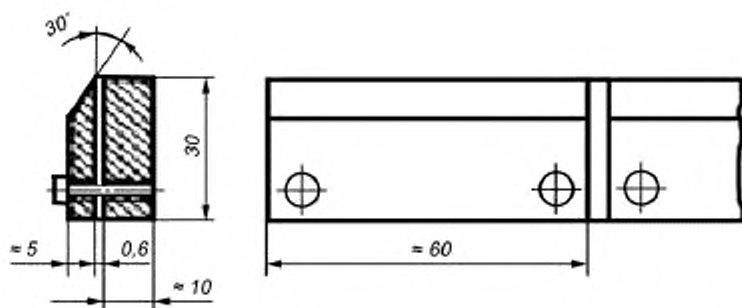


Рисунок 1 — Зажим для образцов в форме дисков диаметром до 50 мм

2.2 Проведение испытания

2.2.1 Облучение светом

Закрепите в зажиме образцы в виде дисков так, чтобы только половина образца осталась открытой для облучения. При испытании без зажима половину образца оберните алюминиевой или оловянной фольгой.

При испытании образцов в форме искусственных зубов закройте алюминиевой или оловянной фольгой половину вестибулярной поверхности параллельно продольной оси зуба.

Облучайте испытуемые образцы в водяной бане ксеноновой лампой с установленными фильтрами в течение 24 ч. Избегайте попадания тени на образцы.

2.2.2 Сравнение цвета

Выдержите необлученные образцы в деионизированной воде в течение 24 ч перед сравнением с облученными образцами. Для определения разницы в цвете пригласите 3 человек с нормальным цветовым зрением, чтобы сравнить облученные и необлученные половины каждого из образцов с полностью необлученным образцом. Сравнение должно проводиться при ярком рассеянном дневном свете, падающем с северной или южной стороны облачного неба, или при свете ксеноновой или аналогичной лампы, соответствующей лампе Д65, без значительного цветового отражения. Минимальная освещенность должна составлять 1000 люкс.

ГОСТ ISO 7491-2012

Для образцов в форме дисков поместите рассеянный белый фон с 90%-ным отражением (например, белая оберточная бумага) за образцом. Ограничьте белый фон до размера образца и окружите его рассеянным черным фоном (подходящими материалами являются фетр или бархат).

Для образцов в форме зубов используется черный рассеянный фон, такой как фетр или бархат.

Три наблюдателя должны смотреть на образцы не более 2 с.

Запишите средний результат сравнения трех наблюдателей.

УДК 615.461:006.354

МКС 11.060.10

IDT P19

Ключевые слова: стоматологические полимерные материалы,
цветостойкость
