

---

МЕЖГОСУДАРСТВЕННЫЙ СОВЕТ ПО СТАНДАРТИЗАЦИИ, МЕТРОЛОГИИ И  
СЕРТИФИКАЦИИ (МГС)

INTERSTATE COUNCIL FOR STANDARDIZATION, METROLOGY AND CERTIFICATION  
(ISC)

---

МЕЖГОСУДАРСТВЕННЫЙ  
СТАНДАРТ

ГОСТ  
ISO 5836–  
2011

---

## ИМПЛАНТАТЫ ДЛЯ ХИРУРГИИ

Металлические пластинки  
для скрепления отломков кости  
Отверстия под винты с асимметричной резьбой  
и сферической опорной поверхностью

(ISO 5836:1988, IDT)

Издание официальное

Москва  
Стандартинформ  
2013

## Предисловие

Цели, основные принципы и порядок проведения работ по межгосударственной стандартизации установлены ГОСТ 1.0—92 «Межгосударственная система стандартизации. Основные положения» и ГОСТ 1.2—2009 «Межгосударственная система стандартизации. Стандарты межгосударственные, правила и рекомендации по межгосударственной стандартизации. Правила разработки, принятия, применения, обновления и отмены»

## Сведения о стандарте

1 ПОДГОТОВЛЕН Федеральным государственным унитарным предприятием «Всероссийский научно-исследовательский институт стандартизации и сертификации в машиностроении» (ВНИИНМАШ)

2 ВНЕСЕН Федеральным агентством по техническому регулированию и метрологии (Росстандарт)

3 ПРИНЯТ Межгосударственным советом по стандартизации, метрологии и сертификации (протокол № 40-2011 от 29 ноября 2011 г.)

За принятие стандарта проголосовали:

Краткое наименование страны по МК (ИСО 3166) 004—97	Код страны по МК (ИСО 3166) 004—97	Сокращенное наименование национального органа по стандартизации
Беларусь	BY	Госстандарт Республики Беларусь
Казахстан	KZ	Госстандарт Республики Казахстан
Кыргызстан	KG	Кыргызстандарт
Российская Федерация	RU	Росстандарт

4 Приказом Федерального агентства по техническому регулированию и метрологии от 13 декабря 2011 г. № 1258-ст межгосударственный стандарт ГОСТ ISO 5836—2011 введен в действие в качестве национального стандарта Российской Федерации с 1 января 2013 г.

5 Настоящий стандарт идентичен международному стандарту ISO 5836:1988 Implants for surgery — Metal bone plates — Holes corresponding to screws with asymmetrical thread and spherical under-surface (Имплантаты для хирургии. Металлические пластинки для скрепления отломков кости. Отверстия под винты с асимметричной резьбой и сферической опорной поверхностью).

Степень соответствия – идентичная (IDT).

Сведения о соответствии межгосударственных стандартов ссылочным международным стандартам приведены в дополнительном приложении ДА.

Стандарт подготовлен на основе применения ГОСТ Р ИСО 5836—2006

## 6 ВВЕДЕН ВПЕРВЫЕ

*Информация о введении в действие (прекращении действия) настоящего стандарта публикуется в указателе «Национальные стандарты».*

*Информация об изменениях к настоящему стандарту публикуется в указателе «Национальные стандарты», а текст изменений – в информационных указателях «Национальные стандарты». В случае пересмотра или отмены настоящего стандарта соответствующая информация будет опубликована в информационном указателе «Национальные стандарты»*

© Стандартиформ, 2013

В Российской Федерации настоящий стандарт не может быть полностью или частично воспроизведен, тиражирован и распространен в качестве официального издания без разрешения Федерального агентства по техническому регулированию и метрологии

---

**ИМПЛАНТАТЫ ДЛЯ ХИРУРГИИ****Металлические пластинки для скрепления отломков кости.  
Отверстия под винты с асимметричной резьбой  
и сферической опорной поверхностью**

Implants for surgery. Metal bone plates. Holes corresponding to screws with asymmetrical thread and spherical under-surface

---

Дата введения – 2013-01-01

**1 Область применения и распространения**

Настоящий стандарт устанавливает размеры и допуски на размеры отверстий в металлических пластинках для скрепления отломков кости, применяемых в качестве имплантатов в хирургии для того, чтобы облегчить правильное фиксирование применяемых винтов в соответствии с ISO 5835.

**Примечания**

1 Настоящий стандарт не распространяется на форму и размеры пластинок или расстояние (межцентровое) между отверстиями.

2 Взаимосвязь международных стандартов на винты и металлические пластинки для скрепления отломков кости и на необходимые для этого инструменты приведена в приложении А.

**2 Нормативные ссылки**

В настоящем стандарте использована нормативная ссылка на следующий международный стандарт:

ISO 5835:1991 Implants for surgery; metal bone screws with hexagonal drive connection, spherical under-surface of head, asymmetrical thread; dimensions (Имплантаты для хирургии. Металлические винты для скрепления отломков кости с внутренним шестигранником под ключ. Сферическая опорная поверхность головки. Размеры)

---

## 3 Размеры и допуски

## 3.1 Тип А (с цилиндрическим отверстием)

Отверстия типа А должны соответствовать приведенным на рисунке 1 и в таблице 1.

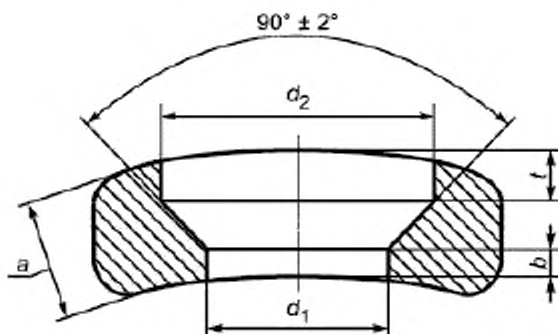


Рисунок 1 - Отверстие типа А

Таблица 1 – Размер отверстия типа А

Размеры в миллиметрах

$d_1$ $^{+0,2}$ $_0$	$d_2$ $^{+0,2}$ $_0$	$b_{min}$	Размер цилиндрической части конической зенковки (зависит от $a$ )		Винты в соответствии с ISO 5835
			$t$ $_0$ $^{-0,2}$	$a_{ref}$	
1,6	3,1	0,15	0,4	1,3	НА 1,5
1,9	3,2	0,25			
2,1	4,1	0,1	0,4	1,5	ПА 2
2,6	4,3	0,25			
2,9	5,2	0,15	0,6	1,9	НА 2,7
3,4	5,4	0,3			
3,7	6,2	0,25	0,9	2,4	НА 3,5
4,2	6,4	0,4			
4,7	8,2	0,35	1,4	3,5	НА 4,5
5,5		0,75			
5,2	8,2	0,6	1,4	3,5	НА 5
6		1			
6,6		1,3			

Примечание - Значения  $b$  и  $t$  в таблице 1 относятся к пластинке толщиной  $a_{ref}$ . Если толщина пластинки превышает  $a_{ref}$ , значение  $t$  не должно превышать представленного в таблице 1, чтобы не произошло ослабления пластинки. В этом случае значение размера  $b$  должно увеличиваться. Если толщина пластинки меньше  $a_{ref}$ , значение размера  $b$  не должно быть менее представленного в таблице 1 для того, чтобы предотвратить выступ головки винта над поверхностью пластинки. В этом случае значение размера  $t$  должно быть уменьшено и может достигать нуля.

Все вышеизложенное представлено математическими условиями:

если  $a > a_{ref}$ , то  $t = t_1$ ;

если  $a < a_{ref}$ , то  $t = t_1 - (a_{ref} - a)$ ;

если  $a < a_{ref}$ , то  $b = b_1$ ;

если  $a > a_{ref}$ , то  $b = b_1 + (a - a_{ref})$ .

где размеры  $a_{ref}$ ,  $t_1$ ,  $b_1$  имеют значение  $a$ ,  $b$  и  $t$  в соответствии с таблицей 1.

### 3.2 Тип В (с коническим отверстием)

Отверстия типа В должны соответствовать приведенному на рисунке 2.

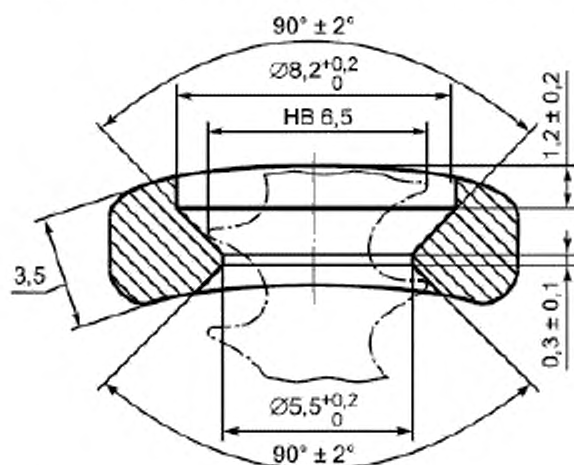


Рисунок 2 - Отверстия типа В для винтов НВ 6,5 по ISO 5835

### 3.3 Тип С (с резьбой)

Отверстия типа С должны соответствовать приведенным на рисунке 3 и в таблице 2.

Таблица 2 - Размеры отверстий типа С  
Размеры в миллиметрах

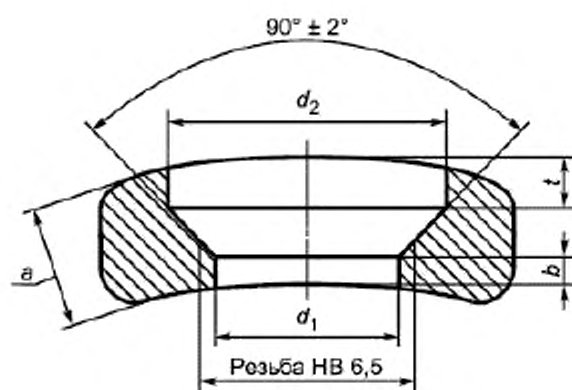


Рисунок 3 - Отверстие типа С для винтов НВ 6,5 по ISO 5835

$d_1$ $^{+0,2}_0$	$d_2$ $^{+0,2}_0$	$b_{min}$	Размер цилиндрической части конической зенковки (зависит от $a$ )	
			$t$ $^0_{-0,2}$	$a_{net}$
4,7	8,2	0,35	1,4	3,5
5,5		0,75		

Примечание - См. примечание к таблице 1.

## 3.4 Тип D (со сферической зенковкой)

Отверстия типа D1, D2 или D3 должны соответствовать представленным на рисунках 4, 5 или 6 соответственно и в таблице 3.

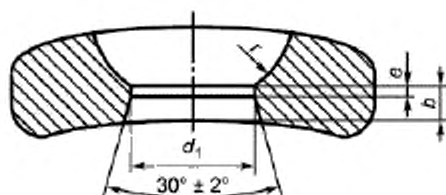


Рисунок 4 – Отверстие типа D1

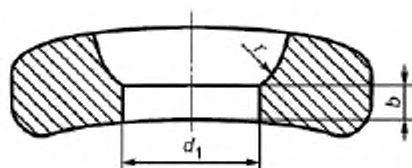


Рисунок 5 – Отверстие типа D2

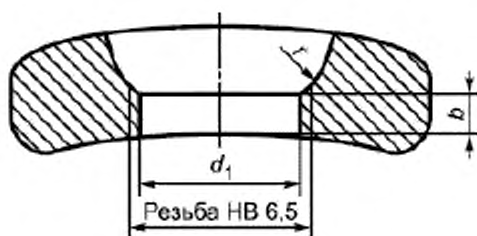


Рисунок 6 – Отверстие типа D3

Таблица 3 – Размеры отверстий типа D1, D2 и D3

Размеры в миллиметрах

$d_1$ $^{+0,2}$ $_0$	$r$ $^{+0,075}$ $^{+0,050}$	$e$ $^{+0,15}$ $_0$	$b_{min}$	Типоразмеры винтов по ISO 5835
1,6	1,5	0,1	0,2	HA 1,5
1,9				
2,1	2	0,2	0,4	HA 2
2,6				
2,9	2,5	0,2	0,4	HA 2,7
3,4				
3,7	3	0,2	0,4	HA 3,5
4,2				HA 3,5, HA 4, HB 4
4,7 <sup>1)</sup>	4	0,4	0,5	HA 4,5
5,5 <sup>1)</sup>				HB 6,5
5,2 <sup>1)</sup>	4	0,4	0,5	HA 4,5, HA 5
5,9 <sup>1)</sup>				HB 6,5
6,6 <sup>2)</sup>	4	0,4	0,5	HB 6,5

<sup>1)</sup> В отверстия диаметром  $d_1$  может быть нарезана резьба для прохождения винта HA 6,5.

<sup>2)</sup> Это значение может применяться только в исключительных случаях.


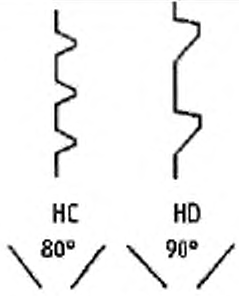


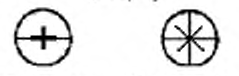

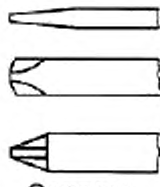
**Приложение А**  
**(справочное)**

**Взаимосвязь международных стандартов на винты и металлические пластинки  
для скрепления отломков кости и на необходимые для этого инструменты**

Серия международных стандартов на винты и металлические пластинки для скрепления отломков кости и необходимые для этого инструменты разделена на две параллельные серии. Основанием явилось большое различие в форме резьбы винтов для скрепления отломков кости (типы винтов HA и HB противопоставляются типам винтов HC и HD).

Схема, иллюстрирующая взаимосвязь между винтами, пластинками и инструментом, входящими в две параллельные серии международных стандартов, приведена в таблице А.1.

Таблица А.1

Винты	Резьба	 <p>HA HB</p> <p>Сферическая резьба по ISO 5835</p>	 <p>HC 80° HD 90°</p> <p>Коническая резьба по ISO 9268 [5]</p>
	Опорная поверхность головки винта	 <p>Шестигранник</p>	 <p>С единичным пазом С крестообразным пазом С внутренним крестообразным пазом</p>
	Форма под отвертку с единичным пазом		 <p>Комбинированные пазы под отвертку</p> <p>С единичным пазом и внутренней крестовиной С крестообразным пазом и внутренней крестовиной</p>
	Механические требования	Крутящий момент поломки / угол поворота по ISO 6475 [2]	Находится в стадии подготовки
Пластинки	Отверстия и шлицы	По ISO 5836 [1]	По ISO 9269 [6]
	Механические требования	По ISO 9585 [7]	По ISO 9585 [7]
Отвертки	Ключи и отвертки	 <p>Ключ с шестигранной головкой по ISO 8319-1 [3]</p>	 <p>Отвертки по ISO 8319-2 [4]</p>
	Буровые головки, метчики, зенкеры	ISO 9714-1 [8]	Находится в стадии подготовки



## Библиография

- [1] ISO 5836: 1988      Implants for surgery – Metal bone plates – Holes corresponding to screws with asymmetrical thread and spherical under-surface  
(Имплантаты для хирургии. Металлические пластинки для скрепления отломков кости. Отверстия под винты с асимметричной резьбой и сферической опорной поверхностью)
- [2] ISO 6475:1989      Implants for surgery – Metal bone screws with asymmetrical thread and spherical under-surface – Mechanical requirements and test  
(Имплантаты для хирургии. Металлические винты для скрепления отломков кости с асимметричной резьбой и сферической опорной поверхностью. Требования к механическим свойствам и методы испытаний)
- [3] ISO 8319-1:1986      Orthopaedic instruments – Drive connections – Part 1: Keys for use with screws with hexagon socket heads  
(Инструменты ортопедические. Форма головок под ключ) Часть 1. Ключи для винтов с шестигранным углублением в головке)
- [4] ISO 8319-2:1986      Orthopaedic instruments – Drive connections – Part 2: Screwdrivers for single slot head screws, screws with cruciate slot and cross-recessed head screws  
(Отвертки для винтов с одним шлицем, с крестообразным шлицем и крестообразным углублением в головке)
- [5] ISO 9268:1988      Implants for surgery – Metal bone screws with conical under-surface of head – Dimensions  
(Имплантаты для хирургии. Металлические винты для скрепления отломков кости с конической опорной поверхностью головки. Размеры)
- [6] ISO 9269:1988      Implants for surgery – Metal bone plates – Holes and slots corresponding to screws with conical under-surface  
(Имплантаты для хирургии. Металлические пластинки для скрепления отломков кости. Отверстия и пазы для винтов с конической опорной поверхностью головки)
- [7] ISO 9585:1990      Implants for surgery – Method for testing bending strength and

## ГОСТ ISO 5836-2011

stiffness of bone plates

(Имплантаты для хирургии. Методы испытаний на изгиб и прочность металлических пластинок для скрепления отломков кости)

[8] ISO 9714-1:1991

Orthopaedic instruments – Drilling instruments – Part 1: Drill bits, taps and countersink cutters

(Инструменты ортопедические. Инструменты для сверления. Часть 1. Сверла, метчики и конические зенкеры)

**Приложение ДА**  
**(справочное)**

**Сведения о соответствии межгосударственных стандартов  
ссылочным международным стандартам**

Таблица ДА.1

Обозначение и наименование международного стандарта	Степень соответствия	Обозначение и наименование межгосударственного стандарта
ISO 5835:1991 Имплантаты для хирургии. Металлические винты для скрепления отломков кости с внутренним шестигранником под ключ. Сферическая опорная поверхность головки. Размеры	—	*
* Соответствующий межгосударственный стандарт отсутствует. До его утверждения рекомендуется использовать перевод на русский язык данного международного стандарта. Перевод данного международного стандарта находится в Федеральном информационном фонде технических регламентов и стандартов.		

---

УДК 616.71-77-034:621.882.15:006.354

МКС 11.040.40

P22

IDT

Ключевые слова: медицинское оборудование, хирургические имплантаты, хирургические пластинки, металлические пластинки, отверстия, размеры, допуски на размеры

---