

---

ФЕДЕРАЛЬНОЕ АГЕНТСТВО  
ПО ТЕХНИЧЕСКОМУ РЕГУЛИРОВАНИЮ И МЕТРОЛОГИИ

---



НАЦИОНАЛЬНЫЙ  
СТАНДАРТ  
РОССИЙСКОЙ  
ФЕДЕРАЦИИ

ГОСТ Р ИСО  
8099—  
2012

---

**СУДА МАЛЫЕ**  
**Система сбора сточных вод**

ISO 8099:2000  
Small craft — Toilet waste retention system  
(IDT)

Издание официальное



Москва  
Стандартинформ  
2013

## Предисловие

Цели и принципы стандартизации в Российской Федерации установлены Федеральным законом от 27 декабря 2002 г. № 184-ФЗ «О техническом регулировании», а правила применения национальных стандартов Российской Федерации — ГОСТ Р 1.0—2004 «Стандартизация в Российской Федерации. Основные положения»

### Сведения о стандарте

1 ПОДГОТОВЛЕН Научно-исследовательским институтом по стандартизации и сертификации «Лот», ФГУП «ЦНИИ им. акад. А. Н. Крылова» на основе аутентичного перевода на русский язык международного стандарта, указанного в пункте 4

2 ВНЕСЕН Техническим комитетом по стандартизации ТК 5 «Судостроение»

3 УТВЕРЖДЕН И ВВЕДЕН В ДЕЙСТВИЕ Приказом Федерального агентства по техническому регулированию и метрологии от 12 июля 2012 г. № 175-ст

4 Настоящий стандарт идентичен международному стандарту ИСО 8099:2000 «Суда малые. Система сбора сточных вод» (ISO 8099:2000 «Small craft — Toilet waste retention system»).

При применении настоящего стандарта рекомендуется использовать вместо ссылочных международных стандартов соответствующие национальные стандарты Российской Федерации, приведенные в приложении ДА

### 5 ВВЕДЕН ВПЕРВЫЕ

*Информация об изменениях к настоящему стандарту публикуется в ежегодно издаваемом информационном указателе «Национальные стандарты», а текст изменений и поправок — в ежемесячно издаваемых информационных указателях «Национальные стандарты». В случае пересмотра (замены) или отмены настоящего стандарта соответствующее уведомление будет опубликовано в ежемесячно издаваемом информационном указателе «Национальные стандарты». Соответствующая информация, уведомление и тексты размещаются также в информационной системе общего пользования — на официальном сайте Федерального агентства по техническому регулированию и метрологии в сети Интернет*

© Стандартиформ, 2013

Настоящий стандарт не может быть полностью или частично воспроизведен, тиражирован и распространен в качестве официального издания без разрешения Федерального агентства по техническому регулированию и метрологии

## Содержание

1 Область применения . . . . .	1
2 Нормативные ссылки . . . . .	1
3 Термины и определения . . . . .	1
4 Основные требования . . . . .	2
5 Материалы . . . . .	2
6 Проектирование и монтаж . . . . .	2
7 Требования для стационарных сборных цистерн . . . . .	4
8 Требования для съемных сборных цистерн . . . . .	4
9 Испытания стационарных сборных систем . . . . .	4
10 Обозначение . . . . .	4
11 Палубная арматура для откачки сточных вод . . . . .	4
12 Информация для пользователя . . . . .	5
Приложение А (обязательное) Стандартная арматура для откачки сточных вод . . . . .	6
Приложение В (справочное) Стандартный монтаж системы сбора сточных вод . . . . .	7
Приложение ДА (справочное) Сведения о соответствии ссылочных международных стандартов ссылочным национальным стандартам Российской Федерации . . . . .	8



## СУДА МАЛЫЕ

## Система сбора сточных вод

Small crafts. Toilet waste retention system

Дата введения — 2012—09—01

## 1 Область применения

Настоящий стандарт устанавливает требования к проектированию, конструкции и монтажу систем сбора и последующего удаления сточных вод из туалетов (далее — система). Настоящий стандарт распространяется на малые суда длиной корпуса до 24 м (далее — судно).

## 2 Нормативные ссылки

В настоящем стандарте использованы нормативные ссылки на следующие стандарты:

ИСО 228-1:1994 Резьбы трубные, не обеспечивающие герметичные соединения. Часть 1: Обозначения, размеры, допуски (ISO 228-1:1994, Pipe threads where pressure-tight joints are not made on the threads — Part 1: Dimensions, tolerances and designation)

ИСО 9093-1:1994 Малые суда. Кингстоны и забортная арматура. Часть 1: Металлические (ISO 9093-1:1994, Small craft — Seacocks and through-hull fittings — Part 1: Metallic)

ИСО 10133:2000 Малые суда. Электросистемы. Установки постоянного тока сверхнизкого напряжения (ISO 10133:2000, Small craft — Electrical systems — Extra-low-voltage d. c. installations)

ИСО 13297:2000 Малые суда. Электросистемы. Установки переменного тока (ISO 13297:2000, Small craft — Electrical systems — Alternating current installations)

## 3 Термины и определения

В настоящем стандарте применены следующие термины с соответствующими определениями:

3.1 **система сбора сточных вод** (retention system): Система санитарного оборудования, включая шланги, трубопроводы, сборные цистерны и арматуру, предназначенные для использования на судах для сбора, хранения, вентиляции и удаления сточных вод.

3.2 **сточные воды** (sewage): Отходы жизнедеятельности человека, смывная жидкость из туалетов и других резервуаров, предназначенных для сбора и временного хранения этих отходов.

3.3 **доступность обслуживания** (accessible): Доступность для осмотра, удаления или технического обслуживания без демонтажа конструкций судна.

3.4 **постоянная готовность к обслуживанию** (readily accessible): Доступность для эксплуатации, контроля или технического обслуживания без демонтажа конструктивных элементов малого судна или применения специального инструмента.

3.5 **съемные сборные цистерны** (portable holding tank): Цистерны, спроектированные съемными для снятия и последующего удаления их содержимого.

3.6 **сборная цистерна** (holding tank): Цистерна, предназначенная для сбора и хранения сточных вод из туалетов и других резервуаров до последующего удаления.

## 4 Основные требования

4.1 Система должна исправно работать при температуре окружающего воздуха от 1 °С до 60 °С и должна поддерживать в порожнем состоянии температуру окружающего воздуха от минус 40 °С до плюс 60 °С.

4.2 Система должна быть установлена таким образом, чтобы предотвращать выброс вредных газов внутрь судна.

## 5 Материалы

Материалы должны обладать достаточной коррозионной стойкостью к воздействию:

- a) сточных вод;
- b) пресной, соленой или жесткой воды:
  - с загрязнениями;
  - со сточной водой из туалетных систем;
  - с льяльными водами, содержащими нефтепродукты;
- c) дезинфицирующих средств, дезодорантов и растворов антифриза, рекомендованного изготовителем системы;
- d) бытовых моющих средств, рекомендованных изготовителем системы;
- e) химических соединений, выработанных при работе системы, в твердом, жидком или газообразном состоянии.

## 6 Проектирование и монтаж

### 6.1 Характеристики

#### 6.1.1 Общие положения

Система, установленная на судне, должна иметь характеристики, указанные в 6.1.2—6.1.11.

#### 6.1.2 Функционирование системы

Система должна обеспечивать слив из туалета или сборной цистерны при дифференте до 10° на нос или на корму и при крене судна до 20° на любой борт.

#### 6.1.3 Предотвращение обратного потока

Предотвращение возникновения обратного потока жидкости и газов из сборной цистерны через арматуру системы должно обеспечиваться при крене судна по крайней мере 30° на любой борт для однокорпусных парусных судов, 20° для других типов судов и при дифференте до 10° на нос или на корму.

#### 6.1.4 Предотвращение утечки сточных вод

Конструкция системы должна предотвращать утечку сточных вод из сборной цистерны судна наружу при крене судна 30° на любой борт для однокорпусных судов и 20° для других типов судов при заполнении сборной цистерны на 90 %, а также предотвращать утечку сточных вод внутрь судна при максимальных значениях крена и дифферента, т. е. при крене 45° для однокорпусных парусных судов и при крене 30° для моторных и многокорпусных судов.

#### 6.1.5 Крепление цистерны

Сборная цистерна должна быть надежно закреплена независимо от соединительных трубопроводов.

#### 6.1.6 Расположение и доступность элементов системы

Палубная арматура и соединения для откачки сточных вод должны быть легкодоступными и таким образом располагаться относительно арматуры заправки питьевой водой и топливом, чтобы уменьшить возможность случайного загрязнения.

#### 6.1.7 Контроль наполнения сборной цистерны

Заполнение сборной цистерны на 3/4 емкости цистерны должно контролироваться визуально или с помощью автоматической сигнализации.

#### 6.1.8 Отверстие для осмотра

Сборные цистерны вместимостью более 40 л должны быть оборудованы удобным для доступа и герметично закрываемым (для паров и жидкостей) отверстием диаметром не менее 75 мм для промывки, очистки и технического обслуживания внутренней полости цистерны.

### 6.1.9 Стенки сборных цистерн

Сборные цистерны не должны иметь общих стенок и дниц с топливными цистернами и цистернами питьевой воды.

#### 6.1.10 Соединительные шланги и трубопроводы

Соединительные шланги и трубопроводы должны быть надежно закреплены в положении, предотвращающем повреждение в результате истирания или вибрации.

#### 6.1.11 Доступность арматуры и соединений

Должен быть обеспечен свободный доступ для осмотра и технического обслуживания арматуры и соединений.

## 6.2 Система вентиляции стационарных сборных цистерн

### 6.2.1 Вентиляция газов

Система должна предусматривать внутреннюю вентиляцию и вывод газов на палубу судна при крене судна 20° и при заполнении цистерны на 90 %.

#### 6.2.2 Стационарные сборные цистерны

##### 6.2.2.1 Стационарные сборные цистерны вместимостью менее 400 л

Минимальный внутренний диаметр воздушных труб должен быть 19 мм, также допустимо использовать воздушные трубы диаметром 16 мм, если цистерна оснащена автоматическим или ручным воздушным клапаном с минимальной площадью проходного сечения 1100 мм<sup>2</sup>.

##### 6.2.2.2 Стационарные сборные цистерны вместимостью 400 л и более

Минимальный внутренний диаметр воздушных труб должен быть 38 мм, или, если используют составные воздушные трубы внутренним диаметром не менее 19 мм, общая площадь поперечного проходного сечения должна быть по крайней мере равна площади проходного сечения одиночной трубы 1100 мм<sup>2</sup>. Как вариант, допустимо использовать воздушную трубу минимальным диаметром 16 мм, если цистерна оснащена автоматическим или ручным воздушным клапаном с минимальной площадью проходного сечения 1100 мм<sup>2</sup>.

Если установлен ручной воздушный клапан, должна быть предусмотрена табличка с символом или текстом, расположенная в пределах видимости предохранительного клапана, с указанием, что он должен быть открыт перед началом откачки.

#### 6.2.3 Мягкие емкости

Мягкие (складные) емкости должны иметь одно вентиляционное отверстие минимальным внутренним диаметром 16 мм.

#### 6.2.4 Внутренний диаметр арматуры воздушных труб

Внутренний диаметр арматуры, к которой присоединяются воздушные трубы, должен быть не менее 75 % внутреннего диаметра трубопровода, а длина не должна превышать 6-кратного значения ее внутреннего диаметра.

#### 6.2.5 Предотвращение засорения. Допустимый перепад давления

Конструкция вентиляционных систем должна минимизировать вероятность засорения содержимым цистерны или в результате воздействия климатических факторов, таких как снег или лед. Вентиляция должна нормально функционировать при значении вакуума минус 50 кПа.

#### 6.2.6 Минимальная площадь сечения воздушных труб

Минимальная площадь сечения воздушных вентиляционных каналов в случае установки в вентиляционной системе фильтров с определенным сопротивлением потоку должна быть эквивалентной минимально допустимой площади сечения воздушной трубы или арматуры.

## 6.3 Электрооборудование системы

Электрооборудование системы должно удовлетворять требованиям ИСО 13297 и ИСО 10133.

## 6.4 Трубопроводы, шланги

Трубопроводы или шланги между туалетом и сборной цистерной, а также между цистерной и палубной арматурой для откачки сточных вод должны быть короткими, насколько это практически возможно, и их внутренняя поверхность должна:

- быть гладкой и без изгибов, чтобы пропускать свободный поток сточных вод;
- иметь внутренние диаметры в соответствии с рекомендациями изготовителя туалета или иметь минимальный внутренний диаметр 38 мм, если рекомендации не предоставлены.

См. 6.5 и раздел 11 настоящего стандарта.

### 6.5 Забортная арматура

Системы с возможностью слива сточных вод непосредственно за борт должны быть оснащены забортной арматурой. Забортная арматура, применяемая для прямой откачки за борт, должна соответствовать ИСО 9093-1 и быть герметичной в закрытом состоянии.

### 6.6 Палубная арматура для откачки сточных вод

Стационарные системы должны быть оборудованы палубной арматурой для откачки сточных вод в соответствии с разделом 11.

Примечание — Стандартный монтаж системы сбора показан на рисунках В.1 и В.2 приложения В.

## 7 Требования для стационарных сборных цистерн

7.1 Конструкция цистерны для сбора сточных вод должна обеспечивать удаление по крайней мере 90 % содержимого через палубную арматуру для откачки сточных вод.

7.2 Отражательные перегородки в сборных цистернах, при их наличии, должны иметь отверстия для свободного перетекания жидкости и газа сверху и снизу.

7.3 Арматура, включая пробки горловин для очистки, должна быть спроектирована и изготовлена так, чтобы обеспечивать герметичное и водонепроницаемое закрывание.

## 8 Требования для съемных сборных цистерн

8.1 Вместимость съемных сборных цистерн должна быть менее 20 л, и они не должны соединяться с палубной арматурой для откачки сточных вод или с отливным отверстием.

8.2 Внутренний диаметр воздушных труб для съемных сборных цистерн, при их наличии, должен быть не менее 16 мм, и трубы должны быстро отсоединяться от вентиляционного отверстия цистерны, оборудованной пробкой или запорным устройством, прочно прикрепленным к цистерне, обеспечивающим герметизацию во время транспортирования цистерны.

8.3 Все остальные отверстия сборных цистерн должны герметично закрываться запорными устройствами.

8.4 Ручки и углубления для переноса цистерны должны быть расположены таким образом, чтобы обеспечивать безопасное транспортирование и опорожнение цистерны.

8.5 На цистерне должна быть хорошо различимая табличка, содержащая инструкции по отсоединению, транспортированию и опорожнению цистерны.

## 9 Испытания стационарных сборных систем

Цистерна и система трубопроводов и их соединений, включая арматуру, после монтажа должны быть испытаны на отсутствие протечек давлением 20 кПа в течение 5 мин. Цистерна должна также выдерживать воздействие вакуума минус 20 кПа без появления остаточной деформации.

## 10 Обозначение

Готовая сборная цистерна, предназначенная для продажи, должна иметь нанесенную на нее четкую маркировку со следующей информацией:

- наименование или товарный знак завода-изготовителя;
- наименование и/или номер образца системы;
- надпись «ГОСТ Р ИСО 8099»;
- знак «Палубная арматура для откачки сточных вод», как показано на рисунке А.2;
- вместимость цистерны, выраженная в литрах.

## 11 Палубная арматура для откачки сточных вод

11.1 Размеры палубной арматуры для откачки сточных вод приведены на рисунке А.1.

Примечание — Рисунок А.1 не определяет конкретных проектных решений.



11.2 Резьбы должны соответствовать требованиям ИСО 228-1.

11.3 Палубная арматура для откачки сточных вод должна иметь маркировку непосредственно на ней или рядом с ней графическим символом в соответствии с рисунком А.2.

## 12 Информация для пользователя

Информацию по управлению и техническому обслуживанию системы необходимо предоставлять вместе с системой или включать в руководство пользователя судном, и она должна содержать по крайней мере следующую информацию:

- a) правила эксплуатации и техническое обслуживание;
- b) правила применения крана манипулятора:
  - для герметизации,
  - для предотвращения случайного опорожнения;
- c) о вместимости цистерны, выраженной в литрах;
- d) о химических соединениях, допустимых к использованию:
  - моющих веществах,
  - дезодорантах,
  - растворах антифриза;
- e) описание процесса откачки, включая использование ручного воздушного клапана, если он применяется;
- f) рекомендации о содержании системы в опорожненном состоянии при минусовых температурах.

Приложение А  
(обязательное)

Стандартная арматура для откачки сточных вод

**А.1 Основные характеристики**

Основные размеры указаны на рисунке А.1. Резьбы должны соответствовать требованиям ИСО 228-1. Арматура должна иметь герметичную пробку, конструкция которой остается на усмотрение изготовителя.

Примечание — Рисунок А.1 не определяет конкретные проектные решения.

В миллиметрах

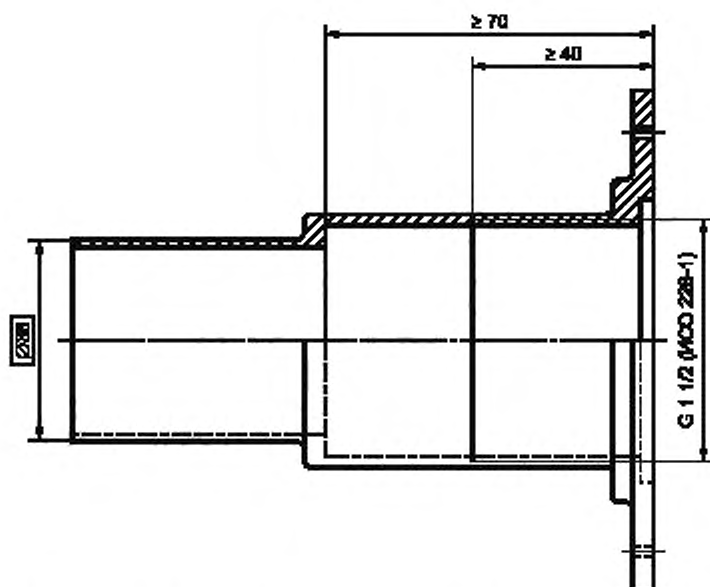


Рисунок А.1 — Размеры палубной арматуры для откачки сточных вод

**А.2 Маркировка**

Палубная арматура для откачки сточных вод в соответствии с настоящим стандартом должна иметь маркировку графическим символом в соответствии с рисунком А.2.

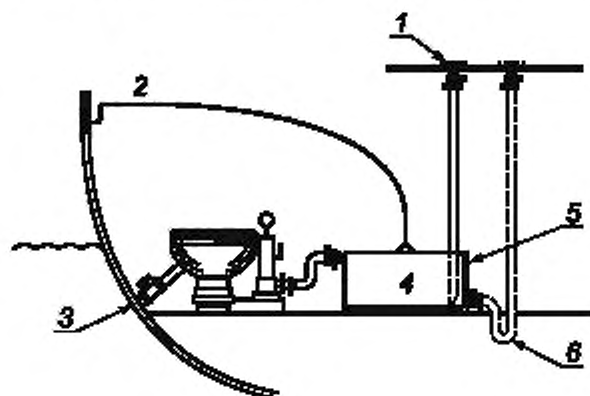
Графический символ должен быть хорошо видимым и располагаться непосредственно на арматуре или рядом с ней.



Рисунок А.2 — Графический символ палубной арматуры для откачки сточных вод

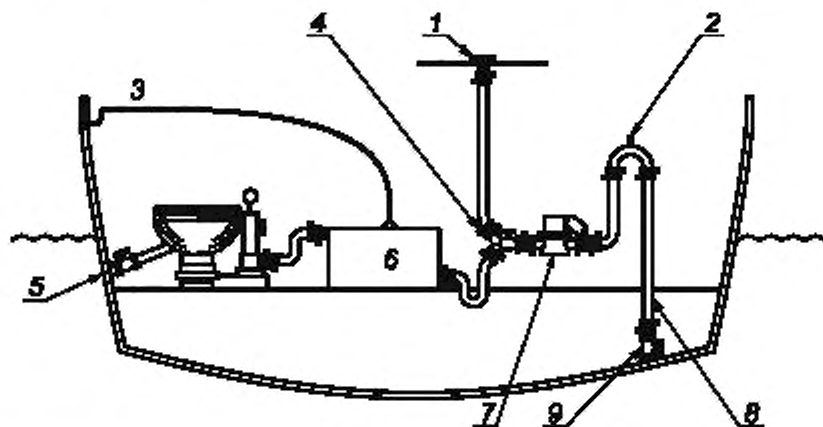
Приложение В  
(справочное)

Стандартный монтаж системы сбора сточных вод



1 — палубная арматура для откачки сточных вод; 2 — вентиляция; 3 — водозаборное отверстие; 4 — сборная цистерна;  
5 — трубопровод откачки сточных вод; 6 — гидрозатвор

Рисунок В.1 — Система сбора сточных вод с откачкой через палубную арматуру



1 — палубная арматура для откачки сточных вод; 2 — сифонный затвор (может быть необходим в системе, расположенной ниже ватерлинии); 3 — вентиляция; 4 — кран-манипулятор; 5 — водозаборное отверстие; 6 — сборная цистерна; 7 — насос с измельчителем; 8 — трубопровод откачки за борт; 9 — заборное отверстие

Рисунок В.2 — Система сбора сточных вод с возможностью откачки через палубную арматуру и за борт

Сведения о соответствии ссылочных международных стандартов  
ссылочным национальным стандартам Российской Федерации

Таблица ДА.1

Обозначение ссылочного международного стандарта	Степень соответствия	Обозначение и наименование соответствующего национального стандарта
ИСО 228-1:1994	—	*
ИСО 9093-1:1994	—	*
ИСО 10133:2000	—	*
ИСО 13297:2000	—	*

\* Соответствующий национальный стандарт отсутствует. До его утверждения рекомендуется использовать перевод на русский язык данного международного стандарта. Перевод данного международного стандарта находится в Федеральном информационном фонде технических регламентов и стандартов.

УДК 629.525:628.3:006.354

ОКС 47.080

Д42

ОКП 74 4352

Ключевые слова: малые суда, система сбора сточных вод

Редактор *П.М. Смирнов*  
 Технический редактор *Н.С. Гришанова*  
 Корректор *Ю.М. Прокофьева*  
 Компьютерная верстка *А.Н. Золотаревой*

Сдано в набор 27.02.2013. Подписано в печать 04.03.2013. Формат 60 × 84  $\frac{1}{8}$ . Гарнитура Ариал.  
 Усл. печ. л. 1,40. Уч.-изд. л. 0,72. Тираж 86 экз. Зак. 246.

ФГУП «СТАНДАРТИНФОРМ», 123995 Москва, Гранатный пер., 4.  
[www.gostinfo.ru](http://www.gostinfo.ru) [info@gostinfo.ru](mailto:info@gostinfo.ru)

Набрано во ФГУП «СТАНДАРТИНФОРМ» на ПЭВМ.

Отпечатано в филиале ФГУП «СТАНДАРТИНФОРМ» — тип. «Московский печатник», 105062 Москва, Лялин пер., 6.