

МЕЖГОСУДАРСТВЕННЫЙ  
СТАНДАРТ

ГОСТ IEC  
60332-1-3—  
2011

---

**Испытания электрических и оптических кабелей  
в условиях воздействия пламени**

Часть 1-3

**ИСПЫТАНИЕ НА НЕРАСПРОСТРАНЕНИЕ  
ГОРЕНИЯ ОДИНОЧНОГО ВЕРТИКАЛЬНО  
РАСПОЛОЖЕННОГО ИЗОЛИРОВАННОГО  
ПРОВОДА ИЛИ КАБЕЛЯ.  
ПРОВЕДЕНИЕ ИСПЫТАНИЯ НА ОБРАЗОВАНИЕ  
ГОРЯЩИХ КАПЕЛЕК/ЧАСТИЦ**

(IEC 60332-1-3:2004, IDT)

Издание официальное



Москва  
Стандартинформ  
2013

## Предисловие

Цели, основные принципы и порядок проведения работ по межгосударственной стандартизации установлены ГОСТ 1.0—92 «Межгосударственная система стандартизации. Основные положения» и ГОСТ 1.2—2009 «Межгосударственная система стандартизации. Стандарты межгосударственные, правила и рекомендации по межгосударственной стандартизации. Правила разработки, принятия, применения, обновления и отмены»

### Сведения о стандарте

1 ПОДГОТОВЛЕН Федеральным государственным унитарным предприятием «Всероссийский научно-исследовательский институт стандартизации и сертификации в машиностроении» (ВНИИНМАШ)

2 ВНЕСЕН Федеральным агентством по техническому регулированию и метрологии

3 ПРИНЯТ Межгосударственным советом по стандартизации, метрологии и сертификации (протокол от 29 ноября 2011 г. № 40)

За принятие проголосовали:

Краткое наименование страны по МК (ИСО 3166) 004—97	Код страны по МК (ИСО 3166) 004—97	Сокращенное наименование национального органа по стандартизации
Беларусь	BY	Госстандарт Республики Беларусь
Казахстан	KZ	Госстандарт Республики Казахстан
Кыргызстан	KG	Кыргызстандарт
Российская Федерация	RU	Росстандарт
Таджикистан	TJ	Таджикстандарт

4 Приказом Федерального агентства по техническому регулированию и метрологии от 13 декабря 2011 г. № 1427-ст межгосударственный стандарт ГОСТ IEC 60332-1-3—2011 введен в действие в качестве национального стандарта Российской Федерации с 1 января 2013 г.

5 Настоящий стандарт идентичен международному стандарту IEC 60332-1-3:2004 Tests on electric and optical fibre cables under fire conditions — Part 1-3: Test for vertical flame propagation for a single insulated wire or cable — Procedure for determination of flaming droplets/particles (Испытания электрических и оптических кабелей в условиях воздействия пламени. Часть 1-3. Испытание на нераспространение горения одиночного вертикально расположенного изолированного провода или кабеля. Проведение испытания на образование горящих капелек/частиц).

Степень соответствия — идентичная (IDT).

Сведения о соответствии межгосударственных стандартов ссылочным международным стандартам приведены в дополнительном приложении ДА.

Стандарт подготовлен на основе применения ГОСТ Р МЭК 60332-1-3—2007

### 6 ВВЕДЕН ВПЕРВЫЕ

*Информация об изменениях к настоящему стандарту публикуется в ежегодно издаваемом информационном указателе «Национальные стандарты», а текст изменений и поправок — в ежемесячно издаваемом информационном указателе «Национальные стандарты». В случае пересмотра (замены) или отмены настоящего стандарта соответствующее уведомление будет опубликовано в ежемесячно издаваемом информационном указателе «Национальные стандарты». Соответствующая информация, уведомление и тексты размещаются также в информационной системе общего пользования — на официальном сайте Федерального агентства по техническому регулированию и метрологии в сети Интернет*

© Стандартинформ, 2013

В Российской Федерации настоящий стандарт не может быть полностью или частично воспроизведен, тиражирован и распространен в качестве официального издания без разрешения Федерального агентства по техническому регулированию и метрологии

## Содержание

1 Область применения . . . . .	1
2 Нормативные ссылки . . . . .	1
3 Термины и определения . . . . .	1
4 Испытательное оборудование . . . . .	2
5 Проведение испытания . . . . .	2
5.1 Образец . . . . .	2
5.2 Кондиционирование . . . . .	2
5.3 Расположение образца и фильтровальной бумаги . . . . .	2
5.4 Воздействие пламени . . . . .	3
6 Оценка результатов . . . . .	4
Приложение А (справочное) Рекомендуемые требования по оценке результатов испытаний . . . . .	5
Приложение ДА (справочное) Сведения о соответствии межгосударственных стандартов ссылочным международным стандартам . . . . .	6
Библиография . . . . .	7



## Испытания электрических и оптических кабелей в условиях воздействия пламени

## Часть 1-3

ИСПЫТАНИЕ НА НЕРАСПРОСТРАНЕНИЕ ГОРЕНИЯ ОДИНОЧНОГО ВЕРТИКАЛЬНО  
РАСПОЛОЖЕННОГО ИЗОЛИРОВАННОГО ПРОВОДА ИЛИ КАБЕЛЯ.  
ПРОВЕДЕНИЕ ИСПЫТАНИЯ НА ОБРАЗОВАНИЕ ГОРЯЩИХ КАПЕЛЕК/ЧАСТИЦ

Tests on electric and optical fibre cables under fire conditions. Part 1-3. Test for vertical flame propagation for a single insulated wire or cable. Procedure for determination of flaming droplets/particles

Дата введения — 2013—01—01

## 1 Область применения

Настоящий стандарт устанавливает метод испытания для оценки степени образования падающих горящих капелек/частиц от одиночного вертикально расположенного электрического изолированного провода или кабеля или оптического кабеля в заданных условиях воздействия пламени.

**Примечание 1** — При необходимости испытание по настоящему стандарту можно проводить одновременно с испытанием по стандарту IEC 60332-1-2.

Рекомендуемые требования по оценке результатов испытаний приведены в приложении А.

Настоящий стандарт устанавливает метод испытания при воздействии пламенем газовой горелки мощностью 1 кВт с предварительным смешением газов, который является методом общего применения, но приведенный метод не может быть применен для испытания одиночных изолированных проводов или кабелей небольших размеров (сечением менее 0,5 мм<sup>2</sup>) из-за возможности плавления токопроводящей жилы или при испытании оптических кабелей небольших размеров из-за возможности обрыва кабеля до окончания испытания.

## 2 Нормативные ссылки

В настоящем стандарте использованы ссылки на следующие международные стандарты.

IEC 60332-1-1:2004 Tests on electric and optical fibre cables under fire conditions — Part 2-1: Test for vertical flame propagation for a single insulated wire or cable — Apparatus (Испытания электрических и оптических кабелей в условиях воздействия пламени. Часть 1-1. Испытание на нераспространение горения одиночного вертикально расположенного изолированного провода или кабеля. Испытательное оборудование)

ISO 187:1990 Paper, board and pulps — Standard atmosphere for conditioning and testing and procedure for monitoring the atmosphere and conditioning of samples (Бумага, картон и целлюлоза. Стандартные условия внешней среды для кондиционирования и испытания и метод контроля условий внешней среды и кондиционирования образцов)

## 3 Термины и определения

В настоящем стандарте применены следующие термины с соответствующими определениями:

3.1 **источник зажигания** (ignition): Источник энергии, вызывающий горение.

3.2 **деструктивные отделения при горении (flaming debris):** Вещество, стекающее или отделяющееся от образца при проведении испытания и падающее ниже конца образца, продолжая гореть при падении, и воспламеняющее фильтровальную бумагу под ним.

## 4 Испытательное оборудование

### 4.1 Общие положения

Используют испытательное оборудование по IEC 60332-1-1.

### 4.2 Источник зажигания

Источник зажигания должен соответствовать IEC 60332-1-1.4.3.

### 4.3 Фильтровальная бумага

В качестве фильтровальной бумаги используют неокрашенную целлюлозную бумагу плотностью  $(80 \pm 15) \text{ г/м}^2$  с содержанием золы менее 0,1 %. Фильтровальная бумага должна быть кондиционирована в соответствии с требованиями ISO 187.

## 5 Проведение испытания

### 5.1 Образец

Образец представляет собой отрезок изолированного провода или кабеля длиной  $(600 \pm 25)$  мм.

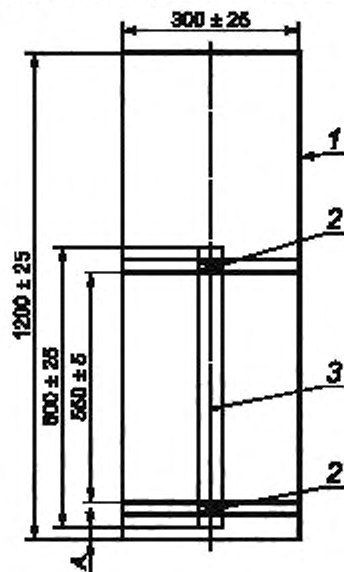
### 5.2 Кондиционирование

Перед испытанием образцы выдерживают не менее 16 ч при температуре  $(23 \pm 5)^\circ\text{C}$  и относительной влажности  $(50 \pm 20) \%$ .

Если изолированный провод или кабель покрыт краской или лаком, перед кондиционированием образец выдерживают в течение 4 ч при температуре  $(60 \pm 2)^\circ\text{C}$ .

### 5.3 Расположение образца и фильтровальной бумаги

Образец выпрямляют и закрепляют при помощи медной проволоки соответствующего диаметра к двум горизонтальным опорам в вертикальном положении в центре металлической камеры (IEC 60332-1-1, 4.2) так, чтобы расстояние между нижним краем верхней опоры и верхним краем нижней опоры составляло  $(550 \pm 5)$  мм. Кроме того, образец должен быть расположен так, чтобы его нижний конец находился на расстоянии около 50 мм от дна камеры (рисунок 1).



1 — металлическая камера, 2 — опорный стержень и крепление медной проволокой; 3 — образец; А — расстояние от дна камеры до нижнего конца образца (около 50 мм)

Рисунок 1 — Расположение образца в испытательной камере

Вертикальная ось образца должна располагаться в центре камеры (т. е. на расстоянии 150 мм от боковых стенок и 225 мм от задней стенки).

Два листа фильтровальной бумаги размером  $[(300 \pm 10) \times (300 \pm 10)]$  мм помещают плашмя один на другой на основание металлической камеры не более чем за 3 мин до начала испытания.

Фильтровальную бумагу располагают в центре под образцом.

#### 5.4 Воздействие пламени

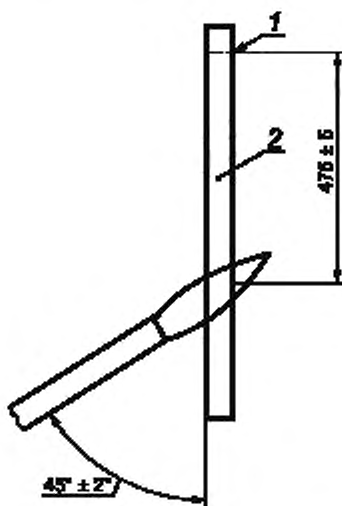
##### Меры безопасности

Необходимо принять меры, чтобы обезопасить персонал и в процессе проведения испытания не допустить:

- возникновения пожара или взрыва;
- вдыхания дыма и/или токсичных продуктов, особенно если горят галогенные материалы;
- контакта с токсичными остатками сгорания.

##### 5.4.1 Расположение пламени

Откалиброванную горелку (IEC 60332-1-1, подраздел 4.3) включают и устанавливают требуемый расход газа и воздуха. Горелка должна быть расположена так, чтобы кончик внутреннего конуса пламени синего цвета касался поверхности образца на расстоянии  $(475 \pm 5)$  мм от нижнего края верхней горизонтальной опоры, при этом ось сопла горелки должна быть под углом  $45^\circ \pm 2^\circ$  к вертикальной оси образца (рисунок 2).



1 — нижний край верхней опоры; 2 — образец

Рисунок 2 — Приложение пламени горелки к образцу

Место воздействия пламени для плоских кабелей должно быть в средней части плоской стороны кабеля.

##### 5.4.2 Продолжительность испытания

Пламя должно действовать на образец непрерывно в течение времени, зависящего от диаметра образца в соответствии с таблицей 1.

Т а б л и ц а 1 — Время воздействия пламени

Наружный диаметр образца <sup>а)</sup> , мм	Время воздействия пламени <sup>б)</sup> , с
$D \leq 25$	$60 \pm 2$
$25 < D \leq 50$	$120 \pm 2$
$50 < D \leq 75$	$240 \pm 2$
$D > 75$	$480 \pm 2$

а) При испытании кабелей некруглого сечения (например, плоских кабелей) определяют периметр кабеля и рассчитывают эквивалентный диаметр круглого кабеля.  
б) Для плоских кабелей, имеющих соотношение большой и малой осей более 17:1, значения времени воздействия пламени находятся в стадии рассмотрения.

В конце испытания горелку удаляют, а пламя гасят.

## 6 Оценка результатов

В течение испытания фиксируют:

- а) воспламенилась ли фильтровальная бумага или нет;
- б) если фильтровальная бумага воспламенилась, период времени воспламенения фильтровальной бумаги до прекращения ее горения.



Приложение А  
(справочное)

**Рекомендуемые требования по оценке результатов испытаний**

Требования по оценке результатов испытаний для конкретного типа или класса изолированного провода или кабеля должны предпочтительно быть указаны в стандарте или технических условиях на конкретный провод или кабель. В случае отсутствия каких-либо требований рекомендуется в качестве минимально допустимого уровня принять требования, указанные ниже.

Изолированный провод или кабель считают выдержавшим испытание, если в течение испытания фильтровальная бумага не воспламенилась.

Если образец не выдержал испытание, проводят еще два испытания. Если в результате двух повторных испытаний получены удовлетворительные результаты, изолированный провод или кабель считают выдержавшим испытание.

Приложение ДА  
(справочное)Сведения о соответствии межгосударственных стандартов  
ссылочным международным стандартам

Таблица ДА.1

Обозначение и наименование ссылочного международного стандарта	Степень соответствия	Обозначение и наименование соответствующего межгосударственного стандарта
IEC 60332-1-1:2004 Испытания электрических и оптических кабелей в условиях воздействия пламени. Часть 1-1. Испытание на нераспространение горения одиночного вертикально расположенного изолированного провода или кабеля. Испытательное оборудование	IDT	ГОСТ IEC 60332-1-1—2011 Испытания электрических и оптических кабелей в условиях воздействия пламени. Часть 1-1. Испытание на нераспространение горения одиночного вертикально расположенного изолированного провода или кабеля. Испытательное оборудование
ISO 187:1990 Бумага, картон и целлюлоза. Стандартные условия внешней среды для кондиционирования и испытания и метод контроля условий внешней среды и кондиционирования образцов	—	*
<p>* Соответствующий межгосударственный стандарт отсутствует. До его утверждения рекомендуется использовать перевод на русский язык данного международного стандарта. Перевод данного международного стандарта находится в Федеральном информационном фонде технических регламентов и стандартов.</p> <p>Примечание — В настоящей таблице использовано следующее условное обозначение степени соответствия стандарта.</p> <p>- IDT — идентичный стандарт.</p>		

**Библиография**

- IEC 60332-1-2:2004 Испытания электрических и оптических кабелей в условиях воздействия пламени. Часть 1-2. Испытание на нераспространение горения одиночного вертикально расположенного изолированного провода или кабеля. Проведение испытания при воздействии пламенем газовой горелки мощностью 1 кВт с предварительным смешением газов (IEC 60332-1-2:2004 Tests on electric and optical fibre cables under fire conditions — Part 1-2: Test for vertical flame propagation for a single insulated wire or cable — Procedure for 1 kW pre-mixed flame)

Ключевые слова: электрические провода и кабели, оптические кабели, испытание, нераспространение горения одиночного вертикально расположенного провода или кабеля, оценка образования горящих, падающих капелек/частиц

---

Редактор *В.Н. Шмельков*  
Технический редактор *В.Н. Прусакова*  
Корректор *И.А. Королева*  
Компьютерная верстка *Л.А. Круговой*

Сдано в набор 05.07.2013. Подписано в печать 06.09.2013. Формат 60×84 $\frac{1}{8}$ . Гарнитура Ариал.  
Усл. печ. л. 1,40. Уч.-изд. л. 0,98. Тираж 71 экз. Зак. 984.

---

ФГУП «СТАНДАРТИНФОРМ», 123995 Москва, Гранатный пер., 4.  
[www.gostinfo.ru](http://www.gostinfo.ru) [info@gostinfo.ru](mailto:info@gostinfo.ru)

Набрано во ФГУП «СТАНДАРТИНФОРМ» на ПЭВМ.

Отпечатано в филиале ФГУП «СТАНДАРТИНФОРМ» — тип. «Московский печатник», 105062 Москва, Лялин пер., 6.

Поправка к ГОСТ IEC 60332-1-3—2011 Испытания электрических и оптических кабелей в условиях воздействия пламени. Часть 1-3. Испытание на нераспространение горения одиночного вертикально расположенного изолированного провода или кабеля. Проведение испытания на образование горящих капелек/частиц

В каком месте	Напечатано	Должно быть
Предисловие. Пункт 3. Таблица согласования	—	Узбекистан   UZ   Узстандарт

(ИУС № 4 2015 г.)

**Поправка к ГОСТ IEC 60332-1-3—2011 Испытания электрических и оптических кабелей в условиях воздействия пламени. Часть 1-3. Испытание на нераспространение горения одиночного вертикально расположенного изолированного провода или кабеля. Проведение испытания на образование горящих капелек/частиц**

В каком месте	Напечатано	Должно быть
Предисловие. Пункт 3. Таблица согласования	—	Узбекистан   UZ   Узстандарт

(ИУС № 6 2015 г.)