
ФЕДЕРАЛЬНОЕ АГЕНТСТВО
ПО ТЕХНИЧЕСКОМУ РЕГУЛИРОВАНИЮ И МЕТРОЛОГИИ



НАЦИОНАЛЬНЫЙ
СТАНДАРТ
РОССИЙСКОЙ
ФЕДЕРАЦИИ

ГОСТ Р ИСО
3035—
2013

КАРТОН ГОФРИРОВАННЫЙ
Метод определения сопротивления
плоскостному сжатию

ISO 3035:2011 (IDT)

Издание официальное



Москва
Стандартинформ
2014

Предисловие

1 ПОДГОТОВЛЕН Открытым акционерным обществом «Всероссийский научно-исследовательский институт целлюлозно-бумажной промышленности» (ОАО «ВНИИБ») на основе собственного аутентичного перевода на русский язык указанного в пункте 4 стандарта

2 ВНЕСЕН Техническим комитетом по стандартизации ТК 177 «Целлюлоза, бумага, картон и материалы промышленно-технические разного назначения»

3 УТВЕРЖДЕН И ВВЕДЕН В ДЕЙСТВИЕ Приказом Федерального агентства по техническому регулированию и метрологии от 31 октября 2013 г. № 1296-ст.

4 Настоящий стандарт идентичен международному стандарту ИСО 3035:2011 «Картон гофрированный. Определение сопротивления плоскостному сжатию» (ISO 3035:2011 «Corrugated fibreboard – Determination of flat crush resistance»).

При применении настоящего стандарта рекомендуется использовать вместо ссылочных международных стандартов соответствующие им национальные стандарты Российской Федерации и межгосударственные стандарты, сведения о которых приведены в дополнительном приложении ДА.

5 ВВЕДЕН ВПЕРВЫЕ

Правила применения настоящего стандарта установлены в ГОСТ Р 1.0—2012 (раздел 8). Информация об изменениях к настоящему стандарту публикуется в ежегодном (по состоянию на 1 января текущего года) информационном указателе «Национальные стандарты», а официальный текст изменений и поправок – в ежемесячном информационном указателе «Национальные стандарты». В случае пересмотра (замены) или отмены настоящего стандарта соответствующее уведомление будет опубликовано в ближайшем выпуске информационного указателя «Национальные стандарты». Соответствующая информация, уведомление и тексты размещаются также в информационной системе общего пользования – на официальном сайте Федерального агентства по техническому регулированию и метрологии в сети Интернет (gost.ru)

Настоящий стандарт не может быть полностью или частично воспроизведен, тиражирован и распространен в качестве официального издания без разрешения Федерального агентства по техническому регулированию и метрологии

КАРТОН ГОФРИРОВАННЫЙ

Метод определения сопротивления плоскостному сжатию

Corrugated fibreboard. Method for determination of flat crush resistance

Дата введения — 2015—01—01

1 Область применения

Настоящий стандарт распространяется на двухслойный и трехслойный гофрированный картон, используемый для изготовления упаковки продукции, и устанавливает метод определения сопротивления плоскостному сжатию.

Стандарт не распространяется на пятислойный гофрированный картон и микрогофрокартон, т.к. в этих случаях нельзя получить точный результат испытания или вообще какой-либо результат.

2 Нормативные ссылки

В настоящем стандарте использованы нормативные ссылки на следующие международные стандарты*:

ИСО 186 Бумага и картон. Отбор проб для определения среднего качества (ISO 186, Paper and board – Sampling to determine average quality)

ИСО 187 Бумага, картон и целлюлоза. Стандартная атмосфера для кондиционирования и испытания и методика контроля за атмосферой и условиями кондиционирования образцов (ISO 187, Paper, board and pulps – Standard atmosphere for conditioning and testing and procedure for monitoring the atmosphere and conditioning of samples)

ИСО 13820 Бумага, картон и гофрированный картон. Описание и калибровка оборудования для испытаний на сжатие (ISO 13820, Paper, board and corrugated fibreboard – Description and calibration of compression-testing equipment)

3 Термины и определения

В настоящем стандарте применены следующие термины с соответствующими определениями:

3.1 **плоскостное сжатие** (flat crush): Максимальное сжимающее усилие, которое выдерживает испытуемый образец гофрированного картона до разрушения его структуры под действием возрастающего давления, приложенного перпендикулярно к плоскости образца.

3.2 **разрушение структуры** (collapse of structures): Состояние образца, при котором боковые стенки гофров не способны выдерживать приложенное сжимающее усилие.

Примечание – В процессе испытания профиль гофров выглядит так, как показано на рисунке 2.

3.3 **сопротивление плоскостному сжатию** (flat crush resistance): Плоскостное сжатие, определенное в условиях испытания по настоящему методу, деленное на площадь испытуемого образца.

Примечание – Сопротивление плоскостному сжатию выражается в килопаскалях (кПа).

* Для недатированных ссылок используют последнее издание стандарта, включая все изменения и поправки.

4 Сущность метода

Сущность метода заключается в определении сжимающего усилия на единицу площади образца, которое выдерживает образец гофрированного картона до полного разрушения гофров картона под действием возрастающего давления, создаваемого с помощью компрессора с двумя плоскими параллельными пластинами и направленного перпендикулярно к плоскости образца.

5 Аппаратура

5.1 Прибор для измерения сопротивления плоскостному сжатию по ИСО 13820, приводимый в действие электродвигателем, в конструкцию которого входят сжимающие пластины.

Примечание – При использовании прибора для измерения сопротивления плоскостному сжатию с нефиксированными пластинами результаты испытания могут быть значительно ниже результатов, полученных при использовании прибора с фиксированными пластинами из-за наклона гофров при малейшем горизонтальном движении пластин. В приборах с фиксированными пластинами движение пластин в горизонтальном направлении сведено к минимуму. Использование приборов различных конструкций может привести к разнице в показателях при испытании одного и того вида гофрированного картона.

5.2 Нож для вырезания испытуемых образцов круглой формы, снабженный лезвием с круговым движением. Плоскость среза должна быть перпендикулярна к плоскости образца. Обрез кромок должен быть чистым, края гофров не должны быть раздавлены. Площадь испытуемого образца должна быть: 5000 мм² [диаметром (79,8 ± 0,5) мм], 6450 мм² [диаметром (90,6 ± 0,5) мм] или 10000 мм² [диаметром (112,8 ± 0,5) мм].

Допускается вырезать образцы меньшей площади, например 3220 мм² [диаметром (64,0 ± 0,5) мм], в тех случаях, когда сопротивление плоскостному сжатию картона превышает мощность прибора.

Допускается вырезать образцы другой формы, соблюдая вышеуказанные требования к площади испытуемого образца.

6 Отбор проб

Отбор проб проводят по ИСО 186, если целью испытания является определение среднего качества партии гофрированного картона. Если испытание проводят для других целей, то необходимо,

чтобы отобранные образцы были представительными для оценки качества всей испытуемой продукции. При отборе проб от упаковок из гофрированного картона испытуемые образцы вырезают из мест, удаленных от надразов, стыков и сгибов, которые могут присутствовать на поверхности картона. Допускается использовать образцы с нанесенной печатью.

7 Кондиционирование

Кондиционирование листов пробы проводят по ИСО 187.

8 Подготовка образцов к испытанию

Вырезают испытуемые образцы круглой формы, используя нож для вырезания (5.2) в тех же стандартных условиях, в которых проводилось кондиционирование листов пробы. Для проведения испытания из листов пробы вырезают не менее десяти образцов гофрированного картона.

9 Проведение испытания

Испытания проводят в тех же стандартных условиях, в которых проведено кондиционирование листов пробы. Испытывают не менее десяти образцов.

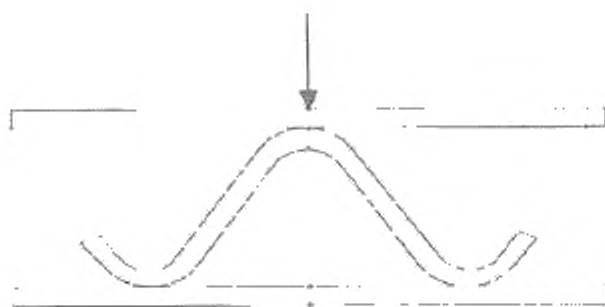


Рисунок 1 – Положение испытуемого образца перед испытанием

Испытуемый образец помещают в центре нижней пластины прибора для измерения сопротивления плоскостному сжатию (5.1), как показано на рисунке 1, и включают прибор. Испытания продолжают до изменения состояния гофров образца (разрушения структуры боковых стенок гофров), как показано на рисунке 2. Скорость, с которой пластины прибора сближаются, должна быть $(12,5 \pm 0,25)$ мм/мин. Записывают максимальное сжимающее усилие, выдерживаемое образцом до полного разрушения структуры гофров (разрушающее усилие), с точностью до 10 Н.

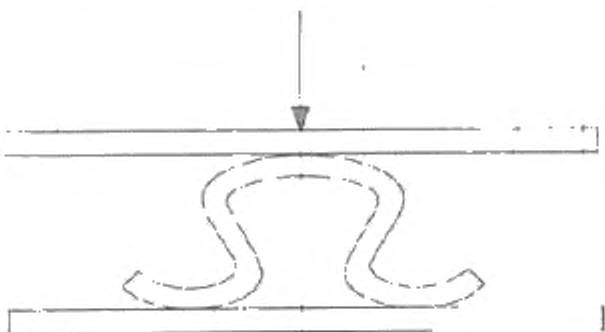


Рисунок 2 – Положение испытуемого образца в процессе сжатия

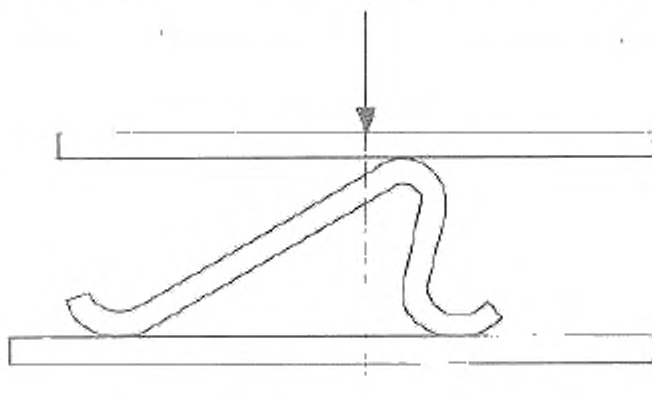


Рисунок 3 – Наклон гофров

Учитывают результаты испытаний образцов, профиль гофров которых после сжатия остается симметричным (рисунок 2).

В процессе проведения испытания гофры могут наклоняться в разные стороны (рисунок 3), что свидетельствует о поперечном смещении пластин прибора относительно друг друга или о повреждении образца вследствие неправильной вырезки. Проверяют наличие смещения пластин, поместив испытуемый образец в прибор перпендикулярно к первоначальному положению. Проверяют качество вырезки образцов и вырезают новые образцы более тщательно. Повторяют испытания на новых образцах. Если гофры наклоняются, значит при изготовлении гофрированного картона могли быть допущены нарушения в технологии. Результаты испытания считают недействительными. Проводят испытания на новых образцах до получения десяти правильных результатов испытания.

Если все результаты испытаний оказываются недействительными, то среднеарифметическое значение показаний прибора должно быть записано в протокол с соответствующим примечанием.

Конечным моментом испытания, фиксируемым прибором, является разрушение структуры картона, т. е. полное разрушение (расплющивание) поверхности гофров испытуемого образца.

10 Обработка результатов испытания

Среднеарифметическое значение сопротивления плоскостному сжатию гофрированного картона X , кПа, округленное до 1 кПа, вычисляют по следующей формуле

$$X = \frac{\bar{F}}{A} \cdot 10^6, \quad (1)$$

где \bar{F} – среднеарифметическое значение разрушающего усилия, кН;

A – площадь испытуемого образца, мм².

Вычисляют стандартное отклонение от среднеарифметического значения.

11 Протокол испытания

Протокол испытания должен содержать:

- a) ссылку на настоящий стандарт;
- b) дату и место проведения испытания;
- c) полную информацию об испытуемом образце, включая тип гофров;
- d) площадь испытуемого образца;
- e) тип используемого испытательного прибора и скорость сближения пластин в соответствии с ИСО 13820;
- f) стандартную атмосферу кондиционирования образцов;
- g) значения сопротивления плоскостному сжатию и стандартного отклонения;
- h) количество испытуемых образцов, отбракованных из-за разного наклона гофров, а также результаты испытаний, когда количество отбракованных образцов более двух;
- i) другие обстоятельства, которые могли повлиять на результаты испытания.

**Приложение А
(справочное)**

Точность метода

А.1 Общие положения

Данные о точности метода при использовании прибора для измерения сопротивления плоскостному сжатию по настоящему стандарту получены из нескольких международных источников. При испытаниях в производственных условиях установлено, что точность метода зависит от используемого оборудования. Расчеты были проведены в соответствии со стандартами [1] и [2].

Стандартное отклонение сходимости, представленное в таблицах А.1 и А.3 – это суммарное стандартное отклонение, рассчитанное как среднеквадратичное значение стандартных отклонений результатов испытаний, проведенных в лабораториях. Определение по таблицам А.1 и А.3 отличается от определения сходимости, установленного в стандарте [3].

Пределы сходимости и воспроизводимости результатов испытания, приведенные в настоящем стандарте, означают, что максимальное расхождение между результатами двух испытаний для одинаковых видов картона, проведенных в одинаковых условиях, может иметь место в 19 случаях из 20. Это положение не распространяется на результаты испытаний разных видов гофрированного картона и одинаковых видов картона, проведенных в разных условиях.

Пределы сходимости и воспроизводимости рассчитывают умножением стандартных отклонений сходимости и воспроизводимости на коэффициент 2,77.

Примечание – $2,77 = 1,96 \sqrt{2}$ при условии, что результаты испытаний имеют нормальное распределение и что стандартное отклонение основано на большом количестве испытаний.

А.2 Данные по точности метода по программе TAPPI-CTS

Оценка сходимости и воспроизводимости, представленная в таблицах А.1 и А.2, основана на данных межлабораторных испытаний, проведенных в 1995 г. Сравнительной испытательной службой (TAPPI-CTS) по Межлабораторной программе оценки результатов испытаний картонов для изготовления упаковки. В испытаниях принимало участие 7 лабораторий. Были испытаны три разных вида гофрированного картона. В 1995 г. было определено, а в 2003 г. вновь подтверждено, что стандартное отклонение увеличивается с увеличением прочности испытываемой пробы. Таким образом, лучше выражать результаты испытаний в единицах измерения сопротивления плоскостному сжатию, а не в процентах.

Т а б л и ц а А.1 – Оценка сходимости метода испытаний по программе TAPPI-CTS

Обозначение вида гофрированного картона	Количество лабораторий	Среднее значение сопротивления плоскостному сжатию, кПа	Стандартное отклонение s_r , кПа	Коэффициент вариации $C_{v,r}$, %	Предел сходимости r , кПа
42-26-33	7	208	14	6,7	38
52-26-52	7	215	11	5,0	30
42-33-42	7	271	15	5,6	42

Т а б л и ц а А.2 – Оценка воспроизводимости метода испытаний по программе TAPPI-CTS

Обозначение вида гофрированного картона	Количество лабораторий	Среднее значение сопротивления плоскостному сжатию, кПа	Стандартное отклонение s_R , кПа	Коэффициент вариации $C_{v,R}$, %	Предел воспроизводимости R , кПа
42-26-33	7	208	26	12,6	72
52-26-52	7	215	23	10,6	63
42-33-42	7	271	20	7,4	56

А.3 Данные о точности метода по программе CEPI-CTS

Оценка сходимости и воспроизводимости по программе CEPI-CTS, представленная в таблицах А.3 и А.4, основывается на данных межлабораторных испытаний, проведенных в 2008 г. 12 и 16 лабораториями, принимавшими участие в испытаниях на образцах двух разных видов гофрированного картона. Для каждого вида картона расчеты по точности метода проводились по результатам испытаний, полученным в 11 и 14 лабораториях.

Т а б л и ц а А.3 – Оценка сходимости метода испытаний по программе CEPI-CTS

Обозначение вида гофрированного картона	Количество лабораторий	Среднее значение сопротивления плоскостному сжатию, кПа	Стандартное отклонение s_r , кПа	Коэффициент вариации $C_{V,r}$, %	Предел сходимости r , кПа
1	14	415	14	3,4	39
2	11	653	24	3,7	66

Т а б л и ц а А.4 – Оценка воспроизводимости метода испытаний по программе CEPI-CTS

Обозначение вида гофрированного картона	Количество лабораторий	Среднее значение сопротивления плоскостному сжатию, кПа	Стандартное отклонение s_R , кПа	Коэффициент вариации $C_{V,R}$, %	Предел воспроизводимости R , кПа
1	14	415	27	6,6	76
2	11	653	43	6,5	118

При использовании данных по программе CEPI-CTS пределы сходимости и воспроизводимости метода рассчитываются следующим образом:

$$\text{предел сходимости } r = 1,96 \sqrt{2} \cdot s_{\text{внутри лабораторий}} \quad (\text{A.1})$$

$$\text{предел воспроизводимости } R = 1,96 \sqrt{2} \cdot \sqrt{s^2_{\text{внутри лабораторий}} + s^2_{\text{между лабораториями}}} \quad (\text{A.2})$$

Приложение ДА
(справочное)

**Сведения о соответствии ссылочных международных стандартов
национальным стандартам Российской Федерации
(и действующим в этом качестве межгосударственным стандартам)**

Таблица ДА.1

Обозначение ссылочного международного стандарта	Степень соответствия	Обозначение и наименование соответствующего национального стандарта
ИСО 186:2002	-	*
ИСО 187:1990	IDT	ГОСТ Р ИСО 187–2012 «Целлюлоза, бумага, картон. Стандартная атмосфера для кондиционирования и испытания. Метод контроля за атмосферой и условиями кондиционирования»
ИСО 13820:1996	-	*
<p>*Соответствующий национальный стандарт отсутствует. До его утверждения рекомендуется использовать перевод на русский язык данного международного стандарта. Перевод данного международного стандарта находится в Федеральном информационном фонде технических регламентов и стандартов.</p> <p>Примечание – В настоящей таблице использовано следующее условное обозначение степени соответствия стандартов:</p> <p>IDT – идентичные стандарты</p>		

Библиография

- [1] ISO/TR 24498 : 2006, Paper, board and pulps – Estimation of uncertainty for test methods (ИСО/ТО 24498:2006 Бумага, картон и целлюлоза. Оценка погрешностей методов испытания) *
- [2] TAPPI Test Methods T 1200 sp-07, Interlaboratory Evaluation of Test Methods to Determine TAPPI Repeatability and Reproducibility (ТАППИ Методы испытаний Е 1200 sp-07 Межлабораторная оценка методов испытания при определении сходимости и воспроизводимости)
- [3] ISO 5725-1:1994, Accuracy (trueness and precision) of measurement methods and results – Part 1: General principles and definitions (ИСО 5725-1:1994 Точность (достоверность и прецизионность) методов измерений и результатов. Часть 1. Основные принципы и определения) *

* Официальный перевод этого стандарта находится в Федеральном информационном фонде технических регламентов и стандартов.

УДК 676.76.01:620173.008.354

ОКС 85.060

IDT

Ключевые слова: гофрированный картон, метод определения, сопротивление плоскостному сжатию, разрушающее усилие, отбор проб, подготовка образцов, проведение испытания

Подписано в печать 01.09.2014. Формат 60x84¹/₈.
Усл. печ. л. 1,40. Тираж 39 экз. Зак. 3522.

Подготовлено на основе электронной версии, предоставленной разработчиком стандарта

ФГУП «СТАНДАРТИНФОРМ»
123995 Москва, Гранатный пер., 4.
www.gostinfo.ru info@gostinfo.ru