
ФЕДЕРАЛЬНОЕ АГЕНТСТВО
ПО ТЕХНИЧЕСКОМУ РЕГУЛИРОВАНИЮ И МЕТРОЛОГИИ



НАЦИОНАЛЬНЫЙ
СТАНДАРТ
РОССИЙСКОЙ
ФЕДЕРАЦИИ

ГОСТ Р
12.4.287—
2013

Система стандартов безопасности труда

**ОДЕЖДА СПЕЦИАЛЬНАЯ ДЛЯ ЗАЩИТЫ
ОТ ХИМИЧЕСКИХ ВЕЩЕСТВ**

**Метод определения паропроницаемости мембранных ма-
териалов и швов**

EN 31092:1993
(NEQ)

Издание официальное



Москва
Стандартинформ
2014

Предисловие

1 РАЗРАБОТАН Открытым акционерным обществом «Казанский химический научно-исследовательский институт» (ОАО «КазХимНИИ»)

2 ВНЕСЕН Техническим комитетом по стандартизации средств индивидуальной защиты ТК 320 «СИЗ»

3 УТВЕРЖДЕН И ВВЕДЕН В ДЕЙСТВИЕ Приказом Федерального агентства по техническому регулированию и метрологии от 06 сентября 2013 г. № 869–ст

4 Настоящий стандарт разработан с учетом основных нормативных положений европейского регионального стандарта EN 31092:1993 «Текстиль. Физиологические воздействия. Определение теплостойкости и стойкости к водяному пару в стационарном режиме (испытание с использованием пористой защищенной термопластины) (EN 31092:1993 Textiles – Physiological effects – Measurement of thermal and water-vapour resistance under steady-state conditions (sweating guarded-hotplate test), NEQ)

5 ВВЕДЕН ВПЕРВЫЕ

Правила применения настоящего стандарта установлены в ГОСТ Р 1.0–2012 (раздел 8). Информация об изменениях к настоящему стандарту публикуется в ежегодном (по состоянию на 1 января текущего года) информационном указателе «Национальные стандарты», а официальный текст изменений и поправок – в ежемесячном информационном указателе «Национальные стандарты». В случае пересмотра (замены) или отмены настоящего стандарта соответствующее уведомление будет опубликовано в ближайшем выпуске ежемесячного информационного указателя «Национальные стандарты». Соответствующая информация, уведомление и тексты размещаются также в информационной системе общего пользования – на официальном сайте национального органа Федерального агентства по техническому регулированию и метрологии в сети интернет (gost.ru)

© Стандартинформ, 2014

Настоящий стандарт не может быть полностью или частично воспроизведен, тиражирован и распространен в качестве официального издания без разрешения Федерального агентства по техническому регулированию и метрологии

Система стандартов безопасности труда

ОДЕЖДА СПЕЦИАЛЬНАЯ ДЛЯ ЗАЩИТЫ ОТ ХИМИЧЕСКИХ ВЕЩЕСТВ

Метод определения паропроницаемости
мембранных материалов и швов

Occupational safety standards system. Clothes for special protection against chemical. Method for determination of water vapor permeability membrane materials and seams

Дата введения – 2014 – 12 – 01

1 Область применения

Настоящий стандарт распространяется на метод определения паропроницаемости мембранных материалов и швов, в том числе полимерных мембран, полимерных пленочных или текстильных материалов, включающих многослойные компоненты, используемые в специальной защитной одежде.

Настоящий стандарт не распространяется на защитные мембранные материалы следующих видов специальной одежды:

- военные;
- пожарные;
- медицинские;
- авиационные;
- для подводных работ.

2 Нормативные ссылки

В настоящем стандарте использованы нормативные ссылки на следующие стандарты:

- ГОСТ 12.1.004–91 Система стандартов безопасности труда. Пожарная безопасность. Общие требования
- ГОСТ 166–89 Штангенциркули. Технические условия
- ГОСТ 1770–74 Посуда мерная лабораторная стеклянная. Цилиндры, мензурки, колбы, пробирки. Общие технические условия
- ГОСТ 6709–72 Вода дистиллированная. Технические условия
- ГОСТ 23350–98 Часы наручные и карманные электронные. Общие технические условия
- ГОСТ 25336–82 Посуда и оборудование лабораторные стеклянные. Типы, основные параметры и размеры
- ГОСТ Р 12.1.019–79 Система стандартов безопасности труда. Электробезопасность. Общие требования и номенклатура видов защиты
- ГОСТ Р 51672–2000 Метрологическое обеспечение испытаний продукции для целей подтверждения соответствия. Основные положения
- ГОСТ Р 53228–2008 Весы неавтоматического действия. Часть 1. Метрологические и технические требования. Испытания
- ГОСТ Р ИСО 5725–2–2002 Точность (правильность и прецизионность) методов и результатов измерений. Часть 2. Основной метод определения повторяемости и воспроизводимости стандартного метода измерений

Издание официальное

Примечание – При пользовании настоящим стандартом целесообразно проверить действие ссылочных стандартов в информационной системе общего пользования — на официальном сайте Федерального агентства по техническому регулированию и метрологии в сети Интернет или по ежегодному информационному указателю «Национальные стандарты», который опубликован по состоянию на 1 января текущего года, и по выпускам ежемесячного информационного указателя «Национальные стандарты» за текущий год. Если заменен ссылочный стандарт, на который дана недатированная ссылка, то рекомендуется использовать действующую версию этого стандарта с учетом всех внесенных в данную версию изменений. Если заменен ссылочный стандарт, на который дана датированная ссылка, то рекомендуется использовать версию этого стандарта с указанным выше годом утверждения (принятия). Если после утверждения настоящего стандарта в ссылочный стандарт, на который дана датированная ссылка, внесено изменение, затрагивающее положение, на которое дана ссылка, то это положение рекомендуется применять без учета данного изменения. Если ссылочный стандарт отменен без замены, то положение, в котором дана ссылка на него, рекомендуется применять в части, не затрагивающей эту ссылку.

3 Термины и определения

В настоящем стандарте применены следующие термины с соответствующими определениями:

3.1 **мембрана**: Тонкая гибкая пленка, которая ведет себя как полупроницаемый барьер для опасных газообразных, жидких или твердых веществ.

3.2 **паропроницаемость**: Количество паров воды, прошедших через единицу площади образца за единицу времени в изотермических условиях.

3.3 **проникание**: Процесс, при котором газообразные, жидкие или твердые вещества проходят через материал на его противоположную сторону на молекулярном уровне.

Примечание – Проникание включает в себя:

- сорбцию молекул вещества внешней (лицевой) поверхностью материала при приведении их в соприкосновение;

- диффузию сорбированных молекул в материале;

- десорбцию молекул от противоположной внутренней (изнаночной) стороны материала в окружающую ее среду.

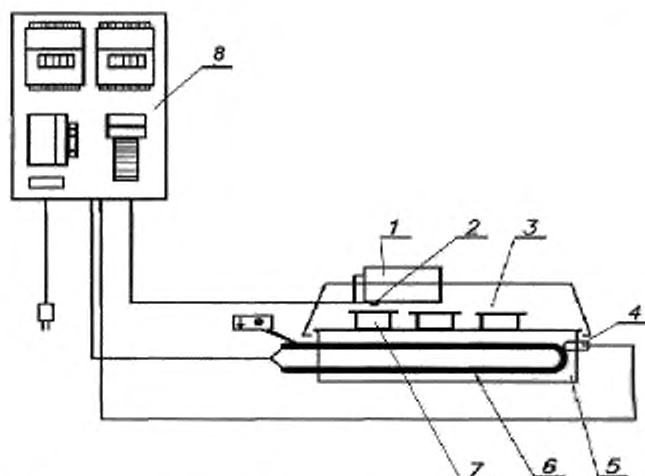
4 Сущность метода определения паропроницаемости

Сущность метода заключается в определении массы паров воды, прошедших через единицу площади образцов материалов и швов за единицу времени в изотермических условиях.

5 Испытательное оборудование и средства измерений

Испытательное оборудование и средства измерений включают в себя:

- установку для определения паропроницаемости защитных мембранных материалов и швов (рисунок 1).



1 – охладитель; 2 – датчик температуры охладителя; 3 – термостат № 1; 4 – датчик температуры нагревателя; 5 – термостат № 2; 6 – нагревательный элемент; 7 – стакан;
8 – шкаф управления

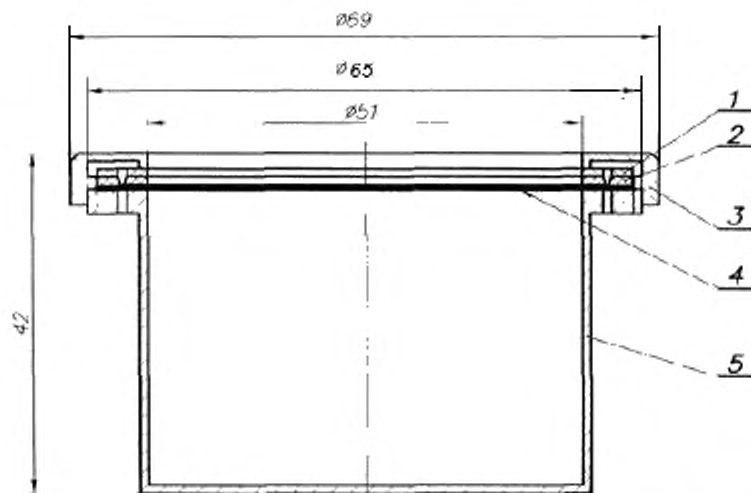
Рисунок 1 – Установка для определения паропроницаемости

Установка для определения паропроницаемости работает на двух термозлементах: термостат № 1 и термостат № 2. В основу действия термозлемента положен эффект Пельтье — возникновение разности температур при протекании электрического тока.

Термостат № 1 обеспечивает циркуляцию воздушного потока, автоматическое регулирование и поддержание в рабочем объеме температуру воздушного потока $(20 \pm 1) ^\circ\text{C}$.

Термостат № 2 обеспечивает нагревание воды до $(36,6 \pm 1) ^\circ\text{C}$ и автоматически поддерживает температуру воды внутри шести пронумерованных стаканов, помещенных в гнезда блока нагревателя.

Стаканы, пронумерованные изготовленные по нормативному документу, – в количестве 6 шт. Стакан с закрепленным образцом материала (рисунок 2).



1 – металлическая уплотняющая прокладка; 2 – резиновая уплотняющая прокладка;
3 – крышка; 4 – образец материала; 5 – металлический стакан
Рисунок 2 – Стакан с закрепленным образцом материала

- воду дистиллированную по ГОСТ 6709;
- цилиндр 1-50-1 по ГОСТ 1770;
- эксикатор 2-250 по ГОСТ 25336;
- весы аналитические лабораторные специального класса точности (I) с погрешностью взвешивания не более 0,0001 по ГОСТ Р 53228;
- часы электронные по ГОСТ 23350;
- штангенциркуль ШЦ-1-150-0,02 по ГОСТ 166.

6 Порядок подготовки к проведению испытаний

6.1 Отбор образцов материала для испытания

6.1.1 От отобранного для испытания рулона мембранного материала на расстоянии не менее 50 мм от кромки вручную вырезают образцы диаметром $(56 \pm 0,5)$ мм. Образцы материала со швом заготавливают таким образом, чтобы шов проходил по центру образца.

6.1.2 Число образцов мембранного материала, одновременно испытываемое на приборе, должно быть равно шести.

6.2 Перед испытанием образцы мембранного материала кондиционируют. Для этого образцы мембранного материала выдерживают в эксикаторах не менее 24 ч при относительной влажности воздуха (65 ± 5) % и температуре воздуха (36 ± 1) °С.

6.2.1 Образцы мембранного материала при кондиционировании располагают так, чтобы обеспечить свободный доступ воздуха заданной температуры и относительной влажности ко всей поверхности образца.

6.3 В каждый металлический стакан с помощью цилиндра наливают дистиллированную воду объемом (40 ± 1) см³.

6.4 На заплешико стакана помещают прокондиционированный образец защитного мембранного материала лицевой или изнаночной стороной к воде, в зависимости от того, какая сторона мембранного материала специальной одежды при эксплуатации контактирует с парами воды. На образец мембранного материала помещают резиновую и металлическую прокладки. Крышку плотно заворачивают.

7 Проведение испытаний

7.1 Каждый стакан с образцом мембранного материала помещают для термостатирования в термощкаф на 6 ч при относительной влажности воздуха $(65 \pm 5) \%$ и температуре воздуха $(36 \pm 1) ^\circ\text{C}$.

7.2 Через 6 ч стаканы с образцами мембранного материала вынимают из термощкафа и взвешивают каждый стаканчик, записывают показания с точностью до 0,0001 знака и устанавливают в гнезда нагревательного прибора. Время между взвешиванием и размещением стаканов с образцом мембранного материала в гнезда нагревательного прибора не более 30 мин.

7.3 После установки в гнезда нагревательного прибора стаканов с образцами мембранного материала фиксируют время начала испытания.

7.4 Через определенные промежутки времени (например 6 ч, 8 ч, 12 ч, 24 ч) после начала испытания стаканы с образцами мембранного материала вынимают из гнезд нагревательного прибора и взвешивают на весах с точностью до 0,0001.

8 Обработка результатов испытаний

8.1 Паропроницаемость в изотермических условиях I , $\text{г/м}^2 \cdot \text{ч}$, вычисляют по формуле

$$I = \frac{(m_1 - m_2)}{S \cdot \tau} \cdot 10^4, \quad (1)$$

где m_1 – масса стакана с образцом мембранного материала до начала испытания, г;
 m_2 – масса стакана с образцом мембранного материала после испытания, г;
 S – рабочая площадь образца мембранного материала, м^2 ;
 τ – время испытания, ч.

8.2 Результат каждого испытания округляют до первого десятичного знака.

8.3 За окончательный результат испытания принимают среднеарифметическое значение результатов шести определений.

8.4 Окончательный результат испытания записывают в протокол испытаний, который должен соответствовать требованиям ГОСТ Р ИСО 5725-2 и [1] и содержать следующую информацию:

- ссылку на настоящий стандарт;
- наименование и дату изготовления материала, номер образца;
- условия кондиционирования;
- число испытываемых образцов;
- отдельное значение определяемого показателя каждого образца;
- дату испытания и обозначение настоящего стандарта.

9 Требования к квалификации персонала

Испытания проводит один специалист – техник или инженер.

10 Требования безопасности

Для обеспечения электробезопасности следует выполнять требования ГОСТ Р 12.1.019 и соблюдать правила [2], [3]. Для обеспечения пожарной безопасности – требования ГОСТ 12.1.004.

11 Метрологическое обслуживание

Метрологическое обслуживание используемого оборудования осуществляют в соответствии с требованиями ГОСТ Р 51672.

12 Требование охраны окружающей среды

При определении паропроницаемости мембранных материалов и швов специальные требования по охране окружающей среды не предъявляются.

Библиография

- [1] МИ 1317-2004 Государственная система обеспечения единства измерений. Результаты измерений и характеристики погрешности измерений. Формы представления. Способы использования при испытаниях образцов продукции и контроля их параметров
- [2] Правила эксплуатации электроустановок потребителей [Текст]: – М.: Главгосэнергонадзор, 1997. – 284 с
- [3] Правила техники безопасности при эксплуатации установок потребителей [Текст]: – М.: Главгосэнергонадзор, 1994. – 139 с.

УДК 577.352.4; 539.217

ОКС 13.340.10;

19.020

Ключевые слова: мембрана, мембранный материал, паропроницаемость, защитная одежда

Подписано в печать 01.04.2014. Формат 60x84¹/₈.
Усл. печ. л. 1,40. Тираж 35 экз. Зак. 1157

Подготовлено на основе электронной версии, предоставленной разработчиком стандарта

ФГУП «СТАНДАРТИНФОРМ»,
123995 Москва, Гранатный пер., 4.
www.gostinfo.ru info@gostinfo.ru