

---

МЕЖГОСУДАРСТВЕННЫЙ СОВЕТ ПО СТАНДАРТИЗАЦИИ, МЕТРОЛОГИИ И СЕРТИФИКАЦИИ  
(МГС)  
INTERSTATE COUNCIL FOR STANDARDIZATION, METROLOGY AND CERTIFICATION  
(ISC)

---

МЕЖГОСУДАРСТВЕННЫЙ  
СТАНДАРТ

ГОСТ ISO  
4211-2—  
2012

---

## МЕБЕЛЬ

### Испытание поверхности

#### Часть 2

### Оценка устойчивости к воздействию влажного тепла

(ISO 4211-2:1993, IDT)

Издание официальное



Москва  
Стандартинформ  
2013

## Предисловие

Цели, основные принципы и основной порядок проведения работ по межгосударственной стандартизации установлены ГОСТ 1.0—92 «Межгосударственная система стандартизации. Основные положения» и ГОСТ 1.2—2009 «Межгосударственная система стандартизации. Стандарты межгосударственные, правила и рекомендации по межгосударственной стандартизации. Правила разработки, принятия, применения, обновления и отмены»

### Сведения о стандарте

1 ПОДГОТОВЛЕН Техническим комитетом по стандартизации ТК 135 «Мебель», Государственным образовательным учреждением высшего профессионального образования «Московский государственный университет леса» на основе собственного аутентичного перевода на русский язык стандарта, указанного в пункте 4

2 ВНЕСЕН Федеральным агентством по техническому регулированию и метрологии

3 ПРИНЯТ Межгосударственным советом по стандартизации, метрологии и сертификации (протокол от 9 ноября 2012 г. № 53-П)

За принятие проголосовали:

Краткое наименование страны по МК (ИСО 3166) 004—97	Код страны по МК (ИСО 3166) 004—97	Сокращенное наименование национального органа по стандартизации
Азербайджан	AZ	Азстандарт
Армения	AM	Минэкономики Республики Армения
Беларусь	BY	Госстандарт Республики Беларусь
Казахстан	KZ	Госстандарт Республики Казахстан
Киргизия	KG	Кыргызстандарт
Молдова	MD	Молдова-Стандарт
Россия	RU	Росстандарт
Таджикистан	TJ	Таджикстандарт
Туркменистан	TM	Главгосслужба «Туркменстандартлары»
Узбекистан	UZ	Узстандарт

4 Приказом Федерального агентства по техническому регулированию и метрологии от 11 июня 2013 г. № 154-ст межгосударственный стандарт ГОСТ ISO 4211-2—2012 введен в действие в качестве национального стандарта Российской Федерации с 1 мая 2014 г.

5 Настоящий стандарт идентичен международному стандарту ISO 4211-2:1993 Furniture — Tests for surfaces — Part 2: Assessment of resistance to wet heat (Мебель. Испытание поверхности. Часть 2. Оценка устойчивости к воздействию влажного тепла)

Перевод с английского языка (en).

Степень соответствия — идентичная (IDT)

6 ВВЕДЕН ВПЕРВЫЕ

*Информация об изменениях к настоящему стандарту публикуется в ежегодном информационном указателе «Национальные стандарты», а текст изменений и поправок — в ежемесячном информационном указателе «Национальные стандарты». В случае пересмотра (замены) или отмены настоящего стандарта соответствующее уведомление будет опубликовано в ежемесячном информационном указателе «Национальные стандарты». Соответствующая информация, уведомление и тексты размещаются также в информационной системе общего пользования — на официальном сайте Федерального агентства по техническому регулированию и метрологии в сети Интернет*

© Стандартинформ, 2013

В Российской Федерации настоящий стандарт не может быть полностью или частично воспроизведен, тиражирован и распространен в качестве официального издания без разрешения Федерального агентства по техническому регулированию и метрологии

**Содержание**

1 Область применения . . . . .	1
2 Нормативные ссылки . . . . .	1
3 Термины и определения . . . . .	1
4 Сущность метода . . . . .	2
5 Оборудование и материалы . . . . .	2
6 Подготовка и выдержка . . . . .	3
7 Проведение испытания . . . . .	3
8 Осмотр контролируемой поверхности щита . . . . .	4
9 Оценка результатов . . . . .	4
10 Протокол испытания . . . . .	5
Приложение А (справочное) Источник направленного света . . . . .	6
А.1 Введение . . . . .	6
А.2 Оборудование . . . . .	6
Приложение ДА (справочное) Сведения о соответствии межгосударственных стандартов ссылочным международным стандартам . . . . .	7
Библиография . . . . .	8



**МЕБЕЛЬ****Испытание поверхности****Часть 2****Оценка устойчивости к воздействию влажного тепла**

Furniture. Tests for surfaces. Part 2. Assessment of resistance to wet heat

Дата введения — 2014—05—01

**1 Область применения**

Стандарт определяет метод оценки устойчивости поверхности к воздействию жидкостей при высокой температуре и распространяется на все поверхности деталей мебели независимо от материала, из которого они изготовлены.

Стандарт не распространяется на поверхности мебели, отделанные кожей или тканью.

Стандарт может быть применен при испытании щитовых деталей с размерами, отвечающими его требованиям, изготовленных из того же материала и имеющих законченный вид поверхности идентичный деталям мебели после окончательной обработки.

Испытания должны проводиться на поверхностях перед их применением по назначению.

Приложение А (справочное) приведено описание источника направленного света.

**2 Нормативные ссылки**

Для применения настоящего стандарта необходимы следующие ссылочные документы. Для датированных ссылок применяют только указанное издание ссылочного документа. Для недатированных ссылок применяют издание ссылочного документа, включая его изменение.

ISO 209:2007 Aluminium and aluminium alloys — Chemical composition (Алюминий и алюминиевые сплавы — Химический состав)

ISO 1770:1981 Solid-stem general purpose thermometers (Твердо-стержневые термометры общего назначения)

ISO 4287:1997 Geometrical Product Specifications (GPS) — Surface texture: Profile method — Terms, definitions and surface texture parameters (Геометрические характеристики продукции (GPS) — Структура поверхности: Профильный метод — Термины, определения и параметры структуры)

ISO 4288:1996 Geometrical Product Specifications (GPS) — Surface texture: Profile method — Rules and procedures for the assessment of surface texture (Геометрические характеристики продукции (GPS) — Структура поверхности: Профильный метод — Правила и процедуры для оценки структуры поверхности)

**3 Термины и определения**

В стандарте применяются следующие термины с соответствующими определениями:

**3.1 контролируемый щит:** Щит, содержащий контролируемую поверхность.

**Примечание** — Щит может быть получен раскроем детали мебели после окончательной обработки или отдельным щитом, изготовленным по той же самой технологии, что и деталь мебели после окончательной обработки.

3.2 **контролируемая поверхность:** Часть контролируемого щита.

3.3 **контролируемый участок:** Часть контролируемой поверхности под источником тепла (5.2).

3.4 **параметр шероховатости поверхности  $R_a$ :** Среднее арифметическое абсолютных значений отклонений профиля от средней линии.

## 4 Сущность метода

Стандартный блок из алюминиевого сплава, нагретый до указанной температуры, устанавливают на влажную ткань, лежащую на контролируемой поверхности. По истечении заданной продолжительности воздействия блок и влажную ткань удаляют и выдерживают контролируемую поверхность в течение от 16 до 24 ч. После очистки контролируемую поверхность исследуют на наличие повреждений, таких как изменение в цвете и блеске, появление пузырей и набухание. Результат испытания оценивают в баллах.

## 5 Оборудование и материалы

### 5.1 Термометр

Термометр по ISO 1770:1981, позволяющий измерять температуру в контакте с поверхностью центрального отверстия источника тепла (5.2) по всей длине, или другие средства измерения температуры с точностью до  $\pm 1$  °C.

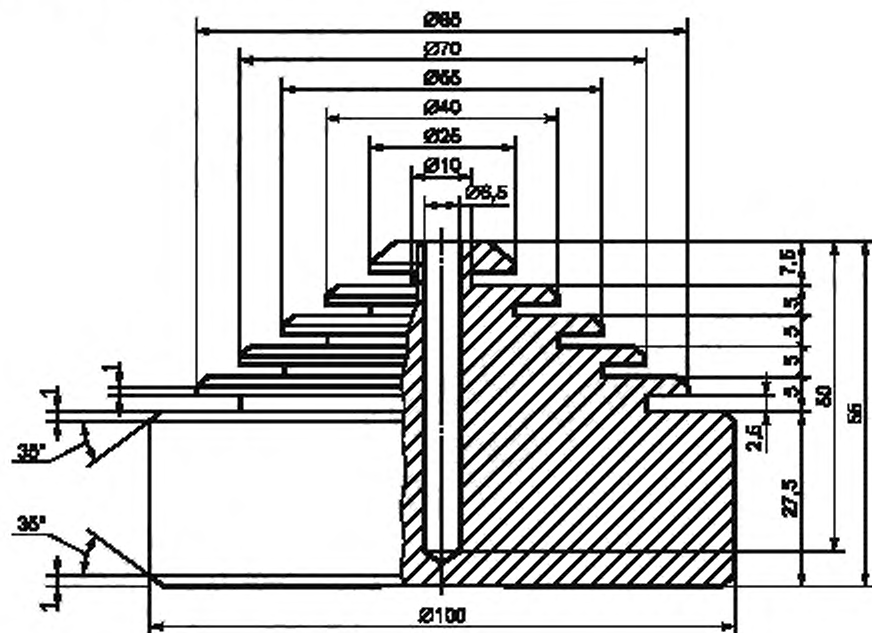
### 5.2 Источник тепла

Блок как показано на рисунке 1, из алюминиевого сплава (согласно ISO 209:2007) Al Mg Si (сплав должен содержать более 94 % алюминия). Шероховатость поверхности основания должна быть  $(2 \pm 1)$  мкм по параметру  $R_a$ , согласно EN ISO 4287:1998 and EN ISO 4288:1997.

Примечание — Подходящими сплавами являются 6060 и 64430.

Допускаются следующие отклонения:

- длины:  $\pm 0,2$  мм номинальной длины;
- углов:  $\pm 2^\circ$  номинального угла.



Размеры указаны в миллиметрах

Рисунок 1 — Алюминиевый блок, используемый как источник тепла

### 5.3 Нагревательный шкаф

Нагревательный шкаф для нагрева источника тепла до температуры выше температуры испытания.

### 5.4 Ткань для очистки

Белая мягкая впитывающая ткань.

### 5.5 Белая ткань из полиамидного волокна

Гладкая ткань, имеющая приблизительно 40 нитей/см во взаимоперпендикулярном направлении, массой приблизительно  $50 \text{ г/м}^2$ , и площадью  $(120 \pm 3) \text{ мм}^2$ .

### 5.6 Деионизированная или дистиллированная вода

### 5.7 Термоизолирующая пена

Меламиновая пена, со следующими свойствами: плотность от  $8,5 \text{ кг/м}^3$  до  $11,5 \text{ кг/м}^3$ ; коэффициент теплопроводности, менее  $0,035 \text{ Вт/(м} \cdot \text{К)}$ . Пена должна выдерживать температуру выше  $200 \text{ }^\circ\text{C}$ .

### 5.8 Источник рассеянного света

Источник света, обеспечивающий равномерный рассеянный свет и освещенность контролируемой поверхности  $(1200 \pm 400) \text{ лк}$ . Это может быть рассеянный дневной или искусственный свет.

Примечание — Дневной свет должен быть незатененным окружающими деревьями и т. д. Когда используется источник искусственного света, рекомендуется, чтобы он имел соотношение цветовой температуры  $(6500 \pm 50) \text{ К}$  и индекс цветопередачи  $R_a$ , более чем 92 в соответствии с ISO 3668:1998 [1].

## 6 Подготовка и выдержка

### 6.1 Выдержка

Перед испытанием должна проводиться, по крайней мере, недельная выдержка контролируемого образца при температуре  $(23 \pm 2) \text{ }^\circ\text{C}$  и относительной влажности воздуха  $(50 \pm 5) \%$ .

Время выдержки необходимо указать в протоколе испытания.

### 6.2 Контроль поверхности

Контролируемая поверхность должна быть по возможности плоской и с размерами, удовлетворяющими требованиям раздела 7.

## 7 Проведение испытания

### 7.1 Испытание

Испытание выполняется при температуре воздуха  $(23 \pm 2) \text{ }^\circ\text{C}$  сразу после выдержки.

Контролируемая поверхность должна быть помещена в горизонтальное положение. Ее необходимо условно разбить на определенное количество контролируемых участков с интервалом по крайней мере 15 мм друг от друга и от края щита. Там, где испытания выполняются одновременно, границы контролируемых участков должны быть на расстоянии минимум 50 мм друг от друга. В случае предполагаемой изменчивости свойств контролируемой поверхности необходимо провести два идентичных испытания одновременно.

Перед испытанием контролируемую поверхность слегка протирают тканью для очистки (5.4).

С помощью нагревательного шкафа нагревают источник тепла выше температуры испытания и переносят его в термоизолирующую пену (5.7).

Помещают термометр (5.1) или другое средство измерения температуры в центральное отверстие источника тепла (5.2). Если температура не будет выше температуры испытания, то источник тепла помещают в нагревательный шкаф и нагревают до достижения более высокой температуры.

Укладывают белую ткань из полиамидного волокна (5.5) в центр контролируемого участка поверхности. Наливают  $(2 \pm 0,2) \text{ см}^3$  дистиллированной или деионизированной воды (5.6) равномерно по всей поверхности белой ткани из полиамидного волокна.

Примечание — Калиброванную пипетку применяют для нанесения дистиллированной или деионизированной воды.

Когда источник тепла достигает заданной температуры испытания с точностью до  $\pm 1$  °С, его помещают в центр белой ткани из полиамидного волокна.

Через 20 мин блок снимают.

Вытирают контролируруемую поверхность после охлаждения сухой тканью для очистки (5.4).

Контролируемые поверхности выдерживают в течение 16—24 ч.

Вытирают каждую контролируемую поверхность тканью для очистки (5.4).

## 7.2 Температура испытания

Температура испытания должна быть указана в инструкции и выбирается из следующего ряда: 55 °С; 70 °С; 85 °С; 100 °С.

## 8 Осмотр контролируемой поверхности щита

Тщательно осматривают контролируемую поверхность, используя источник света (5.8), на наличие повреждений, таких, как, изменение в блеске и цвете, образование пузырей, набухание, и других дефектов. Для этого контролируемую поверхность освещают под различными углами в различных направлениях к глазу наблюдателя. Расстояние от глаза наблюдателя до контролируемой поверхности должно быть от 0,25 до 1,0 м.

Изменения после испытания должны быть зафиксированы также на ощупь при прикосновении к контролируемой поверхности.

## 9 Оценка результатов

Оценка контролируемой поверхности, осуществляется при сравнении контролируемых участков со смежными участками поверхности, не подвергавшимися прямому воздействию тепла от источника согласно таблице 1.

Т а б л и ц а 1 — Наблюдаемые повреждения поверхности в баллах

Баллы	Наблюдаемые повреждения поверхности
5	Без изменений. Контролируемый участок неотличим от окружающей поверхности
4	Незначительное изменение. Контролируемый участок незначительно отличается от окружающей поверхности по блеску и цвету при условии отражения источника света на контролируемой поверхности, нет изменений в структуре поверхности (например, деформации, набухания, ворса, трещин, пузырей)
3	Умеренное изменение. Контролируемый участок отличается от окружающей поверхности по блеску и цвету, нет изменений в структуре поверхности (например, деформации, набухания, ворса, трещин, пузырей)
2	Существенное изменение. Контролируемый участок сильно отличается от окружающей поверхности, например, по блеску и цвету, и (или) структура поверхности немного изменена (например, деформация, набухание, ворс, трещины, пузыри)
1	Сильное изменение. Структура поверхности отчетливо изменена и (или) есть изменение в блеске и цвете, и (или) материал поверхности полностью или частично удален, и (или) ткань из полиамидного волокна осталась на поверхности

Каждая контролируемая поверхность должна быть оценена опытным наблюдателем (экспертом).

В спорных случаях требуется участие трех экспертов. У всех экспертов должно быть хорошее цветовое зрение. При трех наблюдателях окончательная оценка контролируемой поверхности должна быть усредненной.

Оценка и составление протокола для дублированных испытаний осуществляются отдельно.



## 10 Протокол испытания

Протокол испытания должен включать по крайней мере следующую информацию:

- a) ссылку на настоящий стандарт;
- b) описание контролируемого щита (соответствующее описание);
- c) температуру или температуры испытания;
- d) время выдержки;
- e) оценка каждой контролируемой поверхности в соответствии с пунктом 9;
- f) оценка результатов испытания при использовании источника направленного света (Приложение А (справочное));
- g) дополнительная информация относительно вида повреждения;
- h) любые отклонения от требований настоящего стандарта;
- i) наименование и адрес места испытания;
- j) дата испытания.

## Источник направленного света

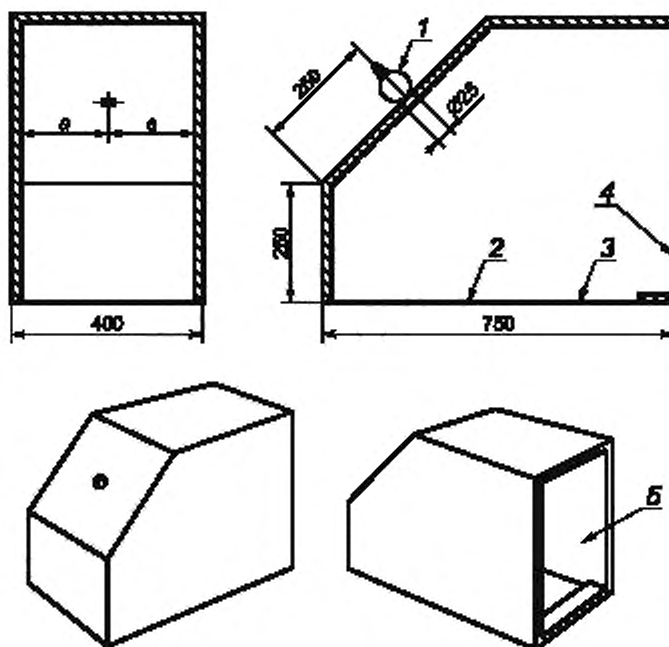
## А.1 Введение

Источник направленного света используется для дополнительного освещения при необходимости.

## А.2 Оборудование

Лампа дневного света мощностью 60 Вт, закрытая экраном так, чтобы лучи света попадали на контролируемую поверхность и не попадали в поле зрения эксперта. Угол между оптической осью падающих лучей света от лампы и контролируемой поверхностью должен быть от 45 до 60°.

П р и м е ч а н и е — Один из вариантов оценки состоит в использовании устройства, изображенного на рисунке 1.



Все размеры приблизительно и указаны в миллиметрах

П р и м е ч а н и е — Внутренние поверхности устройства окрашены в черный цвет.

1 — лампа дневного света мощностью 60 Вт; 2 — проем для контролируемой поверхности или образца; 3 — отверстие основания, 4 — отверстие с обратной стороны; 5 — направление наблюдения

Рисунок А.1 — Устройство

Расстояние между образцом и экспертом должно быть одним и тем же при использовании устройства и без него.

Приложение ДА  
(справочное)

**Сведения о соответствии межгосударственных стандартов  
ссылочным международным стандартам**

Таблица ДА.1

Обозначение ссылочного международного стандарта	Степень соответствия	Обозначение и наименование соответствующего межгосударственного стандарта
ISO 209:2007 Aluminium and aluminium alloys — Chemical composition	—	*
ISO 1770:1981 Solid-stem general purpose thermometers	—	*
ISO 4287:1997 Geometrical Product Specifications (GPS) — Surface texture: Profile method — Terms, definitions and surface texture parameters	—	*
ISO 4288:1996 Geometrical Product Specifications (GPS) — Surface texture: Profile method — Rules and procedures for the assessment of surface texture	—	*
* Соответствующий межгосударственный стандарт отсутствует.		

Библиография

- [1] ISO 3668:1998 Paints and varnishes — Visual comparison of the colour of paints (Краски и лаки. Визуальное сравнение цвета красок)

---

УДК 684.442.45:006.354

МКС 97.140

ОКП 560000

IDT

Ключевые слова: изделия и детали мебели, устойчивость поверхности к воздействию влажного тепла

---

Редактор *А.Д. Чайка*  
Технический редактор *В.Н. Прусакова*  
Корректор *И.А. Королева*  
Компьютерная верстка *Л.А. Круговой*

Сдано в набор 26.11.2013. Подписано в печать 28.11.2013. Формат 60×84 $\frac{1}{8}$ . Гарнитура Ариал.  
Усл. печ. л. 1,40. Уч.-изд. л. 0,85. Тираж 64 экз. Зак. 1415.

---

ФГУП «СТАНДАРТИНФОРМ», 123995 Москва, Гранатный пер., 4.  
[www.gostinfo.ru](http://www.gostinfo.ru) [info@gostinfo.ru](mailto:info@gostinfo.ru)

Набрано во ФГУП «СТАНДАРТИНФОРМ» на ПЭВМ.

Отпечатано в филиале ФГУП «СТАНДАРТИНФОРМ» — тип. «Московский печатник», 105062 Москва, Лялин пер., 6.