
МЕЖГОСУДАРСТВЕННЫЙ СОВЕТ ПО СТАНДАРТИЗАЦИИ, МЕТРОЛОГИИ И СЕРТИФИКАЦИИ
(МГС)
INTERSTATE COUNCIL FOR STANDARDIZATION, METROLOGY AND CERTIFICATION
(ISC)

МЕЖГОСУДАРСТВЕННЫЙ
СТАНДАРТ

ГОСТ
ISO 6803—
2013

**РУКАВА РЕЗИНОВЫЕ ИЛИ ПЛАСТИКОВЫЕ
И РУКАВА В СБОРЕ**

**Импульсные гидравлические испытания под давлением
без изгиба**

(ISO 6803:2008, IDT)

Издание официальное



Москва
Стандартинформ
2014

Предисловие

Цели, основные принципы и порядок проведения работ по межгосударственной стандартизации установлены ГОСТ 1.0–92 «Межгосударственная система стандартизации. Основные положения» и ГОСТ 1.2–2009 «Межгосударственная система стандартизации. Стандарты межгосударственные, правила и рекомендации по межгосударственной стандартизации. Правила разработки, принятия, применения, обновления и отмены»

Сведения о стандарте

1 ПОДГОТОВЛЕН Техническим комитетом по стандартизации ТК 160 «Продукция нефтехимического комплекса», Научно-производственным республиканским унитарным предприятием «Белорусский государственный институт стандартизации и сертификации» (БелГИСС) на основе собственного аутентичного перевода на русский язык стандарта, указанного в пункте 4

2 ВНЕСЕН Федеральным агентством по техническому регулированию и метрологии

3 ПРИНЯТ Межгосударственным советом по стандартизации, метрологии и сертификации (протокол от 27 сентября 2013 г. № 59-П)

За принятие проголосовали:

Краткое наименование страны по МК (ИСО 3166) 004–97	Код страны по МК (ИСО 3166) 004–97	Сокращенное наименование национального органа по стандартизации
Армения	AM	Минэкономики Республики Армения
Беларусь	BY	Госстандарт Республики Беларусь
Киргизия	KG	Кыргызстандарт
Молдова	MD	Молдова-Стандарт
Россия	RU	Росстандарт
Таджикистан	TJ	Таджикстандарт

4 Настоящий стандарт идентичен международному стандарту ISO 6803:2008 Rubber and plastics hoses and hose assemblies — Hydraulic-pressure impulse test without flexing (Резиновые и пластиковые рукава и рукава в сборе. Гидравлические импульсные испытания под давлением без изгиба).

Международный стандарт разработан подкомитетом SC 1 «Рукава (резиновые и пластиковые)» технического комитета по стандартизации ISO/TC 45 «Каучук и резиновые изделия» Международной организации по стандартизации (ISO).

Перевод с английского языка (en).

Наименование настоящего стандарта изменено относительно наименования указанного стандарта для приведения в соответствие с ГОСТ 1.5–2001 (подраздел 3.6).

Официальные экземпляры международного стандарта, на основе которого подготовлен настоящий межгосударственный стандарт, и международных стандартов, на которые даны ссылки, имеются в Федеральном информационном фонде технических регламентов и стандартов.

В тексте стандарта ссылки на международные стандарты актуализированы.

Сведения о соответствии межгосударственных стандартов ссылочным международным стандартам приведены в дополнительном приложении Д.А.

Степень соответствия — идентичная (IDT)

5 Приказом Федерального агентства по техническому регулированию и метрологии от 26 марта 2014 г. № 236-ст межгосударственный стандарт ГОСТ ISO 6803—2013 введен в действие в качестве национального стандарта Российской Федерации с 1 января 2016 г.

6 ВВЕДЕН ВПЕРВЫЕ

Информация об изменениях к настоящему стандарту публикуется в ежегодном информационном указателе «Национальные стандарты», а текст изменений и поправок — в ежемесячных информационных указателях «Национальные стандарты». В случае пересмотра (замены) или отмены настоящего стандарта соответствующее уведомление будет опубликовано в ежемесячном информационном указателе «Национальные стандарты». Соответствующая информация, уведомления и тексты размещаются также в информационной системе общего пользования — на официальном сайте Федерального агентства по техническому регулированию и метрологии в сети Интернет

В Российской Федерации настоящий стандарт не может быть полностью или частично воспроизведен, тиражирован и распространен в качестве официального издания без разрешения Федерального агентства по техническому регулированию и метрологии

Содержание

1 Область применения	1
2 Нормативные ссылки	1
3 Термины и определения	1
4 Аппаратура	1
5 Испытательная жидкость	2
6 Температура проведения испытания	2
7 Образцы для проведения испытаний	2
8 Проведение испытания	3
9 Оформление результатов испытания	5
10 Протокол испытания	5
Приложение Д.А (справочное) Сведения о соответствии межгосударственных стандартов ссылочным международным стандартам	7

РУКАВА РЕЗИНОВЫЕ ИЛИ ПЛАСТИКОВЫЕ И РУКАВА В СБОРЕ

Импульсные гидравлические испытания под давлением без изгиба

Rubber and plastics hoses and hose assemblies. Hydraulic-pressure impulse test without flexing

Дата введения — 2016—01—01

1 Область применения

Настоящий стандарт устанавливает импульсные гидравлические испытания без изгиба резиновых или пластиковых рукавов, а также рукавов в сборе при высоких и низких значениях импульсных давлений. Испытания при давлении более 3 МПа считают испытаниями при высоком давлении, испытания при давлении от 1,5 до 3 МПа — при низком давлении.

Метод можно применять для испытания гидравлических рукавов в сборе, которые при эксплуатации подвергаются воздействию пульсирующих давлений.

Примечание — Методы импульсных испытаний с изгибом приведены в ISO 6802.

2 Нормативные ссылки

Для применения настоящего стандарта необходимы следующие ссылочные документы. Для недатированных ссылок применяют последнее издание ссылочного документа (включая все его изменения).

ISO 3448 Industrial liquid lubricants — ISO viscosity classification (Индустриальные жидкие смазочные материалы. Классификация вязкости по ISO)

ISO 8330 Rubber and plastics hoses and hose assemblies — Vocabulary (Резиновые и пластиковые рукава и рукава в сборе. Словарь)

ISO/TR 11340 Rubber and rubber products — Hydraulic hose assemblies — External leakage classification for hydraulic systems (Резина и резиновые изделия. Гидравлические рукава в сборе. Классификация наружных утечек гидравлических систем)

3 Термины и определения

В настоящем стандарте применены термины и определения по ISO 8330.

4 Аппаратура

4.1 Стенд, обеспечивающий приложение к образцу внутреннего пульсирующего давления частотой $(1,00 \pm 0,25)$ Гц, используя гидравлическую жидкость, циркулирующую через испытуемый рукав и поддерживаемую при определенной температуре испытания. Каждый цикл давления должен быть в пределах допусков, приведенных на рисунке 2 — для испытаний при высоком давлении, или на рисунке 3 — для испытаний при низком давлении. Номинальную скорость повышения давления для испытаний при высоком давлении вычисляют по формуле (1), приведенной на рисунке 2. Номинальная

скорость повышения давления для испытаний при низком давлении должна быть такой, чтобы пульсация сохранялась в рамках границ кривой давления (см. рисунок 3).

4.2 Графический регистратор — цифровое устройство для хранения информации или осциллограф, обеспечивающий форму кривой в пределах границ, приведенных на рисунках 2 или 3. Собственная частота колебаний регистратора для получения плоской амплитудно-частотной характеристики в пределах 5 % и кратной до 0,6 частоте собственных колебаний должна иметь критическое затухание не менее 250 Гц.

5 Испытательная жидкость

Используют испытательную жидкость с кинематической вязкостью 32 — 100 мм²/с при температуре 40 °С (т. е. от класса ISO VG 32 до класса ISO VG 100 по ISO 3448), пропуская ее со скоростью, обеспечивающей поддержание равномерной температуры жидкости в испытуемых образцах. По согласованию изготовителя с потребителем допускается использовать другие жидкости.

6 Температура проведения испытания

Температуру проведения испытания, как правило, устанавливают в соответствующем стандарте на продукцию. Если в стандарте на рукава температура испытания не указана, предпочтительны следующие температуры: 85 °С; 100 °С; 120 °С; 125 °С; 135 °С; 150 °С.

Испытательную жидкость пропускают через образец при установленной или выбранной температуре с предельным отклонением ± 3 °С. При проведении испытания не допускается охлаждать или нагревать испытательную камеру, за исключением испытаний при температуре выше 150 °С с использованием испытательных жидкостей на синтетической основе, если в стандартах на продукцию приведены соответствующие требования. Для проведения испытания при высоких температурах испытательную жидкость и образцы нагревают в испытательной камере при заданной температуре с предельным отклонением ± 5 °С.

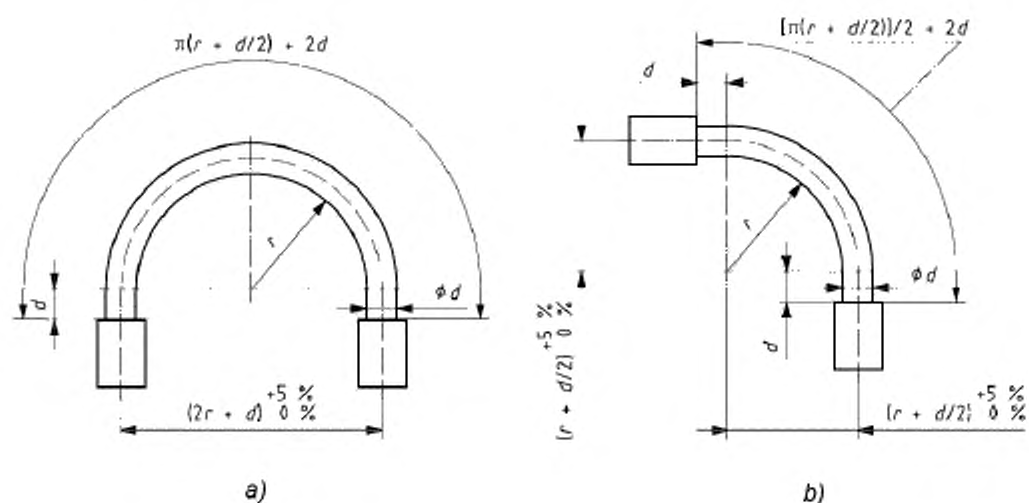
7 Образцы для проведения испытаний

7.1 Испытывают рукава в сборе с соответствующей концевой арматурой. Если нет других указаний, испытывают четыре рукава в сборе с концевой арматурой, установленной не более чем за 30 дней до проведения испытания. Испытывают также рукава в сборе после старения, если это указано в стандарте.

7.2 Вычисляют необходимую свободную длину рукава в образце как показано на рисунке 1.

Для вычисления свободной длины рукава диаметром d не более 25,4 мм при которой рукав должен быть прямым на отрезке между концевой арматурой и началом радиуса изгиба, используют $d = 25,4 \text{ мм} + 2d$.

Действительная свободная длина рукава должна совпадать с вычисленной свободной длиной рукава в пределах $^{+1}_{-0}$ % или $^{+8}_{-0}$ мм в зависимости от того, какое значение больше.



а) Размеры рукавов номинальным внутренним диаметром до 22 мм включительно

б) Размеры рукавов номинальным внутренним диаметром свыше 22 мм

r — минимальный радиус изгиба; d — наружный диаметр рукава

Рисунок 1 — Образцы для испытания импульсным давлением

8 Проведение испытания

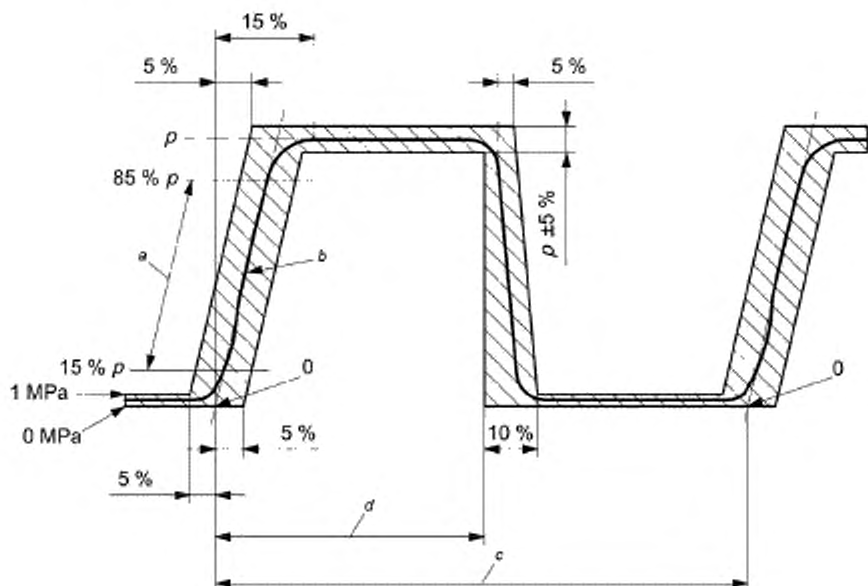
8.1 Устанавливают образец на испытательном стенде в соответствии с рисунком 1. Образцы рукава номинальным внутренним диаметром до 22 мм включительно изгибают на 180°, рукава номинальным внутренним диаметром свыше 22 мм — на 90°.

8.2 Испытательную жидкость доводят до температуры испытания, затем прикладывают пульсирующее давление к рукаву в сборе с равномерной частотой от 0,5 до 1,3 Гц при испытании высоким давлением и от 0,2 до 1,0 Гц — при низком давлении. Записывают частоту пульсации. В зависимости от испытательного давления цикл давления должен попадать в заштрихованный участок рисунка 2 или рисунка 3. Испытывают рукав в сборе установленное количество циклов или до разрушения. Если испытание прерывают до завершения минимального количества циклов и затем возобновляют, при возобновлении испытания может произойти утечка в соединении рукав/концевая арматура до достижения температуры испытания. Утечку ниже класса 4 по ISO/TR 11340 не считают разрушением рукава в сборе. Регистрируют утечку в соответствии с классификацией по ISO/TR 11340.

Продолжительность импульсного испытания и общее количество циклов должны соответствовать требованиям стандарта на продукцию. При необходимости согласования объема выборки используют соответствующий стандарт на рукава или рукава в сборе.

Для предотвращения разрушения рекомендуется периодически заменять испытательную жидкость.

Примечание — Испытание является разрушающим. Испытанные рукава в сборе бракуют.



p — испытательное давление; a — скорость повышения давления, определяемая между этими точками; b — линия повышения давления; c — один импульсный цикл; d — от 45 % до 55 % цикла

Линия повышения давления представляет собой прямую, проведенную через две точки на кривой повышения давления, одна из которых соответствует 15 % от испытательного давления, другая — 85 %. Точка 0 является точкой пересечения секущей линии повышения давления с линией нулевого давления. Скорость повышения давления (МПа/с) равна наклону секущей линии повышения давления. Номинальная скорость повышения давления R , МПа/с, должна быть равна давлению, определенному по формуле (1)

$$R = f(10p - k), \quad (1)$$

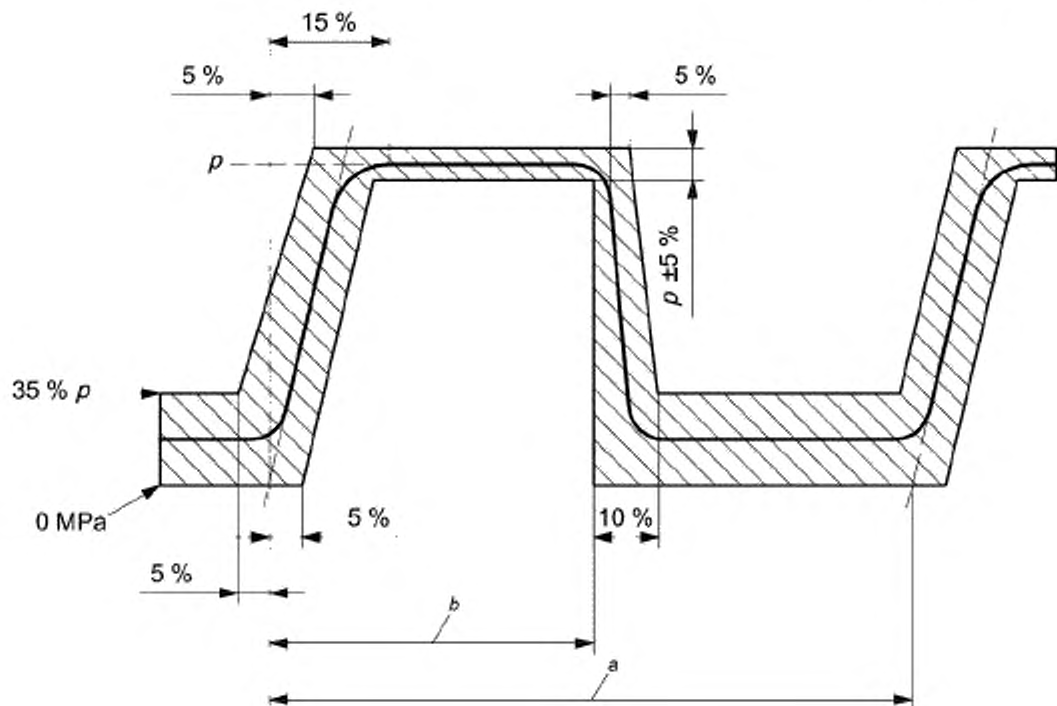
где f — частота, Гц;

p — номинальное испытательное давление, МПа,

$k = 5$ МПа.

Фактическую скорость повышения давления определяют, как показано на рисунке, она должна быть в пределах допуска $\pm 10\%$ от вычисленного номинального значения.

Рисунок 2 — Границы кривой давления для испытания при высоком давлении



p — испытательное давление, a — один импульсный цикл; b — от 45 % до 55 % цикла
 Давление должно повышаться в пределах границ кривой, как показано на рисунке 3.

Рисунок 3 — Границы кривой давления для испытания при низком давлении

9 Оформление результатов испытания

Регистрируют количество циклов до разрушения или количество выполненных циклов, если рукав не разрушился.

П р и м е ч а н и е — Полученные результаты испытания распространяются только на испытанный рукав с использованным типом и конструкцией концевой арматуры.

10 Протокол испытания

Протокол испытания должен содержать:

- обозначение настоящего стандарта;
- полное описание испытанного рукава и рукава в сборе, включая идентификацию концевой арматуры и деталей крепления (длину, диаметр);
- температуру проведения испытания;
- испытательное давление;
- использованную испытательную жидкость;
- скорость повышения давления;
- частоту цикла пульсации;
- угол изгиба образца — 90° или 180° ;

ГОСТ ISO 6803–2013

- i) количество циклов до разрушения или количество завершённых циклов для каждого испытуемого образца;
- j) расположение и характер разрушения каждого образца или состояние каждого образца после завершения испытания;
- k) дату проведения испытания.

Приложение Д.А
(справочное)

**Сведения о соответствии межгосударственных стандартов ссылочным
международным стандартам**

Таблица Д.А.1

Обозначение и наименование ссылочного международного стандарта	Степень соответствия	Обозначение и наименование соответствующего межгосударственного стандарта
ISO 3448:1992 Индустриальные жидкие смазочные материалы. Классификация вязкости по ISO	—	*
ISO 8330:2007 Резиновые и пластиковые рукава и рукава в сборе. Словарь	—	*
ISO/TR 11340:1994 Резина и резиновые изделия. Гидравлические рукава в сборе. Классификация наружных утечек гидравлических систем	—	*
* Соответствующий межгосударственный стандарт отсутствует. До его утверждения рекомендуется использовать перевод на русский язык данного международного стандарта. Перевод данного международного стандарта находится в Федеральном информационном фонде технических регламентов и стандартов.		

Ключевые слова: резиновые или пластиковые рукава, рукава в сборе, импульсные гидравлические испытания под давлением без изгиба

Подписано в печать 02.10.2014. Формат 60x84 $\frac{1}{4}$.
Усл. печ. л. 1,40. Тираж 37 экз. Зак. 4191

Подготовлено на основе электронной версии, предоставленной разработчиком стандарта

ФГУП «СТАНДАРТИНФОРМ»,
123995 Москва, Гранатный пер., 4.
www.gostinfo.ru info@gostinfo.ru