
ФЕДЕРАЛЬНОЕ АГЕНТСТВО
ПО ТЕХНИЧЕСКОМУ РЕГУЛИРОВАНИЮ И МЕТРОЛОГИИ



НАЦИОНАЛЬНЫЙ
СТАНДАРТ
РОССИЙСКОЙ
ФЕДЕРАЦИИ

ГОСТ Р МЭК
61386.22—
2014

ТРУБНЫЕ СИСТЕМЫ ДЛЯ ПРОКЛАДКИ КАБЕЛЕЙ

Часть 22

Гибкие трубные системы

IEC 61386-22:2002
Conduit systems for cable management —
Part 22: Particular requirements — Pliable conduit systems
(IDT)

Издание официальное



Москва
Стандартинформ
2014

Предисловие

1 ПОДГОТОВЛЕН Московским институтом энергобезопасности и энергосбережения на основе собственного аутентичного перевода на русский язык указанного в пункте 4

2 ВНЕСЕН Техническим комитетом по стандартизации ТК 337 «Электрические установки зданий»

3 УТВЕРЖДЕН И ВВЕДЕН В ДЕЙСТВИЕ Приказом Федерального агентства по техническому регулированию и метрологии от 15 апреля 2014 г. № 347-ст

4 Настоящий стандарт идентичен международному стандарту МЭК 61386-22:2002 «Системы кабелепроводов для электрических установок. Часть 22. Системы гибких кабелепроводов» (IEC 61386-22:2002 «Conduit systems for cable management — Part 22: Particular requirements — Pliable conduit systems»).

Наименование настоящего стандарта изменено относительно наименования указанного международного стандарта для приведения в соответствие с ГОСТ Р 1.5 (пункт 3.5)

5 ВВЕДЕН ВПЕРВЫЕ

Правила применения настоящего стандарта установлены в ГОСТ Р 1.0—2012 (раздел 8). Информация об изменениях к настоящему стандарту публикуется в ежегодном (по состоянию на 1 января текущего года) информационном указателе «Национальные стандарты», а текст изменений и поправок — в ежемесячном указателе «Национальные стандарты». В случае пересмотра (замены) или отмены настоящего стандарта соответствующее уведомление будет опубликовано в ближайшем выпуске ежемесячного информационного указателя «Национальные стандарты». Соответствующая информация, уведомление и тексты размещаются также в информационной системе общего пользования — на официальном сайте Федерального агентства по техническому регулированию и метрологии в сети Интернет (gost.ru)

© Стандартиформ, 2014

Настоящий стандарт не может быть полностью или частично воспроизведен, тиражирован и распространен в качестве официального издания без разрешения Федерального агентства по техническому регулированию и метрологии

Содержание

1 Область применения	1
2 Нормативные ссылки	1
3 Термины и определения	1
4 Общие требования	1
5 Общие требования к испытаниям	1
6 Классификация	1
7 Маркировка и документация	1
8 Размеры	2
9 Конструкция	2
10 Механические характеристики	3
11 Электрические характеристики	3
12 Тепловые характеристики	4
13 Пожарная безопасность	4
14 Внешние воздействия	4
15 Электромагнитная совместимость	4
Приложение А (обязательное) Классификационные коды для трубных систем	6
Приложение В (обязательное) Определение толщины	6

Введение

Требования настоящего стандарта дополняют или изменяют соответствующие пункты МЭК 61386-1 «Трубные системы для прокладки кабелей Часть 1. Общие требования».

Отсутствие ссылки на раздел или пункт МЭК 61386-1 означает, что для трубных систем, прокладываемых в земле, применяются общие требования, содержащиеся в МЭК 61386-1.

Подпункты, таблицы и рисунки, являющиеся дополнением к МЭК 61386-1, нумеруются, начиная с 101.

ТРУБНЫЕ СИСТЕМЫ ДЛЯ ПРОКЛАДКИ КАБЕЛЕЙ

Часть 22

Гибкие трубные системы

Conduit systems for cable management. Part 22. Pliable conduit systems

Дата введения — 2015—01—01

1 Область применения

Настоящий стандарт устанавливает требования для гибких трубных систем, включая самовосстанавливающиеся трубные системы.

2 Нормативные ссылки

Применяют МЭК 61386-1, раздел 2.

3 Термины и определения

Применяют МЭК 61386-1, раздел 3.

4 Общие требования

Применяют МЭК 61386-1, раздел 4.

5 Общие требования к испытаниям

Применяют МЭК 61386-1, раздел 5.

6 Классификация

Применяют МЭК 61386-1, раздел 6, за исключением:

Подпункты 6.1.1.1, 6.1.2.1, 6.1.3.1, 6.1.3.4, 6.1.4.1 и 6.1.5.1 не применяют.

7 Маркировка и документация

Применяют МЭК 61386-1, раздел 7, со следующим дополнением.

7.1.101 Труба должна быть промаркирована в соответствии с 7.1 равномерно вдоль всей длины предпочтительно с шагом 1 м, но не более 3 м. Где это технически нецелесообразно, маркировка должна быть на бирке, прикрепленной к изделию на каждом конце или на упаковке.

Соответствие проверяют осмотром.

7.1.102 Изготовитель должен указать для системы минимальный диаметр и классификацию в соответствии с разделом 6.

Соответствие проверяют осмотром.

8 Размеры

8.1 Резьбы труб должны соответствовать МЭК 60423.

Наружные диаметры неметаллических труб должны соответствовать МЭК 60423.

Наружные диаметры металлических и композитных труб могут не соответствовать МЭК 60423 при условии, что их конструкция предназначена для применения только с концевой трубной арматурой, соответствующей МЭК 60423.

Соответствие проверяют по МЭК 60423.

8.2 Нарезные трубы и трубная арматура, кроме концевой трубной арматуры, должны соответствовать требованиям таблицы 101. Ненарезная трубная арматура, за исключением арматуры, являющейся частью трубной системы, с указанной прочностью на растяжение, должна соответствовать требованиям таблицы 102. Минимальный диаметр трубной системы указывается изготовителем.

Соответствие проверяют измерением.

Т а б л и ц а 101 — Длина резьбы

Размер	Наружная резьба	Внутренняя резьба
	Минимальная длина, мм	Минимальная длина, мм
6	5,5	6,5
8	6,5	7,5
10	8,5	9,5
12	10,5	11,5
16	12,5	13,5
20	14,0	15,0
25	17,0	18,0
32	19,0	20,0
40	19,0	20,0
50	19,0	20,0
63	19,0	20,0
75	19,0	20,0

Т а б л и ц а 102 — Максимальный диаметр и минимальная длина входной части

Размер	Наружная резьба	Внутренняя резьба
	Максимальный диаметр входной части, мм	Минимальная длина входной части, мм
6	6,5	6,0
8	8,5	8,0
10	10,5	10,0
12	12,5	12,0
16	16,5	16,0
20	20,5	20,0
25	25,5	25,0
32	32,6	30,0
40	40,7	32,0
50	50,8	42,0
63	63,9	50,0
75	75,9	50,0

9 Конструкция

Применяют МЭК 61386-1, раздел 9.

10 Механические характеристики

Применяют МЭК 61386-1, раздел 10, с заменой подразделов 10.2 и 10.4.

10.2 Испытание на сжатие

Для самовосстанавливающихся труб заменить пункты 10.2.4—10.2.8 следующим требованием:

10.2.101 На промежуточную стальную часть воздействуют плавно увеличивающейся силой сжатия (N) до достижения за время (30 ± 3) с значения, указанного в таблице 4. Образец должен быть сплюснут на 25 %—50 % начального значения наружного диаметра.

Если образец сплющивается меньше, чем на 25 % начального значения наружного диаметра, то проводят дополнительное испытание: промежуточной стальной частью давят на образец с постоянной скоростью, пока образец не сплющивается на (30 ± 3) % начального значения наружного диаметра за время (30 ± 3) с и замеряют силу.

Новый образец испытывают при плавно увеличивающейся силе (N) до достижения за время (30 ± 3) с значения силы, измеренной выше. Образец должен быть сплюснут на 25 %—50 % начального значения наружного диаметра.

Воздействующую силу и промежуточную стальную часть удаляют. Через 15 мин после их удаления наружный диаметр образца в части, где он сплюснулся, должен быть измерен снова.

После испытания разница между начальным значением наружного диаметра и наружным диаметром сплюснутого образца не должна превышать 10 % наружного диаметра, измеренного перед испытанием, и образец не должен иметь видимых трещин.

10.4 Испытание на изгиб

10.4.101 Трубы должны быть подвергнуты испытанию на изгиб на испытательной установке, приведенной на рисунке 101.

10.4.102 Испытания должны быть проведены на шести образцах труб. Длина каждого образца должна быть, не менее:

- 30 номинальных наружных диаметров — для гладких труб;
- 12 номинальных наружных диаметров — для гофрированных труб.

Три образца должны быть проверены при температуре окружающей среды; другие три образца должны быть проверены при нижнем значении температурного диапазона в соответствии с таблицей 1 с погрешностью ± 2 °C для транспортирования, эксплуатации и монтажа.

10.4.103 Для испытаний при температуре окружающей среды образец должен быть зажат вертикально в изгибающей установке, как показано на рисунке 101. Образец должен медленно сгибаться вручную налево на угол (90 ± 5) ° и назад к вертикальному положению, затем направо на угол (90 ± 5) ° и назад к вертикальному положению. Эта последовательность операций должна быть повторена еще три раза, но в конце испытания образец не должен быть согнут назад к вертикальному положению. Образец должен быть выдержан в согнутом положении в течение 5 мин, после чего он должен быть помещен в такое положение, чтобы прямые части были расположены под углом (45 ± 5) ° к вертикали, одним концом вверх, а другим вниз.

Для испытаний при нижнем значении температурного диапазона в соответствии с таблицей 1 для транспортирования, эксплуатации и монтажа образец, зажатый в изгибающей установке, как приведено на рисунке 101, должен быть выдержан в течение 2 ч в холодильной камере при заданной температуре с погрешностью ± 2 °C.

После испытаний образец не должен иметь видимых трещин, и калибр должен проходить через трубу под собственным весом без начальной скорости, как приведено на рисунке 102.

Подразделы 10.5, 10.6 и пункт 10.7.3 МЭК 61386-1 не применяют.

11 Электрические характеристики

Применяют МЭК 61386-1, раздел 11, с заменой подраздела 11.2.

11.2 Испытание соединений

Образец трубы и концевой трубной арматуры должен быть собран в соответствии с указаниями изготовителя и установлен, как показано на рисунке 103. Электрический ток значением 25 А и частотой от 50 до 60 Гц, полученный от источника переменного тока, имеющего напряжение холостого хода не более 12 В, пропускают через сборку в течение 1 мин⁺⁵ с. Затем измеряют падение напряжения между точками, как показано на рисунке 103, и определяют сопротивление при заданном токе.

Сопротивление не должно превышать 0,05 Ом.

При испытании соединений трубной арматуры с трубой должны быть удалено защитное покрытие на трубе и трубной арматуре и зачищены их концы в соответствии с указаниями изготовителя.

12 Тепловые характеристики

Применяют МЭК 61386-1, раздел 12, с заменой подраздела 12.3.

12.3 Сразу после удаления груза калибр должен проходить через трубу, как показано на рисунке 102, под собственным весом без начальной скорости при вертикальном положении образца.

13 Пожарная безопасность

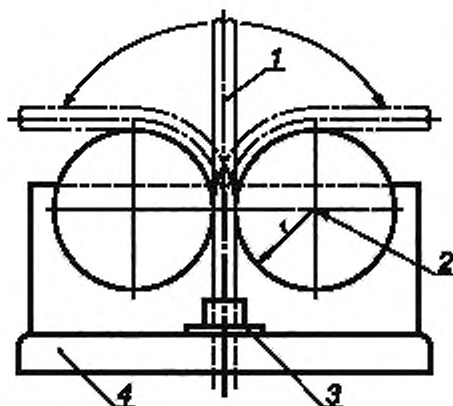
Применяют МЭК 61386-1, раздел 13.

14 Внешние воздействия

Применяют МЭК 61386-1, раздел 14.

15 Электромагнитная совместимость

Применяют МЭК 61386-1, раздел 15.

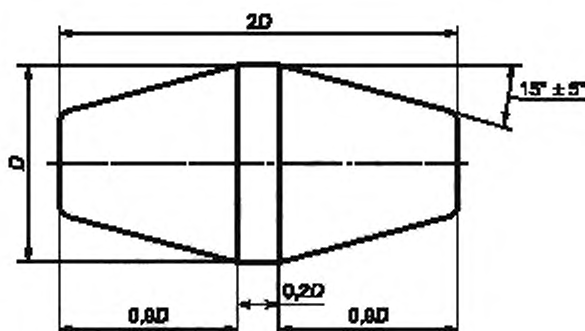


1 — образец; 2 — центр; 3 — направляющая для трубы; 4 — опора

Примечание — Рисунок не предназначен для разработки конструкции, за исключением размеров.

Рисунок 101 — Установка для испытаний на изгиб

Размер	Радиус r, мм	
	Гладкие трубы	Гофрированные трубы
6	40	20
8	50	25
10	60	30
12	80	40
16	96	48
20	120	60
25	150	75
32	192	96
40	300	160
50	480	200
63	600	252
75	720	300

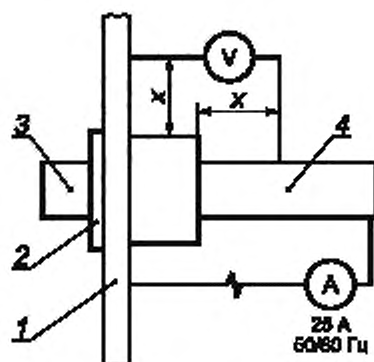


D — 80 % минимального внутреннего диаметра трубной системы, указанного изготовителем

Материал:	Сталь, закаленная и отполированная, с округлыми краями
Производственный допуск:	$0^{+0,05}$ мм
Погрешность измерения в осевом направлении:	$\pm 0,2$ мм
Допустимый износ:	0,01 мм

Примечание — Данный рисунок не предназначен для разработки конструкции, за исключением размеров.

Рисунок 102 — Калибр для проверки минимального диаметра трубной системы после испытаний на удар, изгиб и при нагреве



$x = (12 \pm 2)$ мм; 1—3 — миллиметровая стальная пластина; 2 — дополнительная натяжная гайка; 3 — концевая трубная арматура, прикрепленная к пластине сквозным болтом или на резьбе самой арматуры; 4 — труба

Рисунок 103 — Сборка труб и концевой трубной арматуры для испытаний на соединение

**Приложение А
(обязательное)**

Классификационные коды для трубных систем

Применяют МЭК 61386-1, приложение А.

**Приложение В
(обязательное)**

Определение толщины

Применяют МЭК 61386-1, приложение В.

УДК 696.6:006.354

ОКС 29.120.10

Е17

ОКСТУ 3402

Ключевые слова: трубные системы, гибкие трубы, испытания, воздействие окружающей среды

Редактор *Н.В. Таланова*
Технический редактор *Е.В. Беспозванная*
Корректор *И.А. Королева*
Компьютерная верстка *И.А. Налейкиной*

Сдано в набор 07.11.2014. Подписано в печать 20.11.2014. Формат 60 × 84 $\frac{1}{8}$. Гарнитура Ариал.
Усл. печ. л. 1,40. Уч.-изд. л. 1,00. Тираж 37 экз. Зак. 4686.

Издано и отпечатано во ФГУП «СТАНДАРТИНФОРМ», 123995 Москва, Гранатный пер., 4.
www.gostinfo.ru info@gostinfo.ru