
МЕЖГОСУДАРСТВЕННЫЙ СОВЕТ ПО СТАНДАРТИЗАЦИИ, МЕТРОЛОГИИ И СЕРТИФИКАЦИИ
(МГС)

INTERSTATE COUNCIL FOR STANDARDIZATION, METROLOGY AND CERTIFICATION
(ISC)

МЕЖГОСУДАРСТВЕННЫЙ
СТАНДАРТ

ГОСТ IEC
60745-2-14—
2014

Машины ручные электрические

БЕЗОПАСНОСТЬ И МЕТОДЫ ИСПЫТАНИЙ

Часть 2-14

Частные требования к рубанкам

(IEC 60745-2-14:2010, IDT)

Издание официальное



Москва
Стандартинформ
2014

Предисловие

Цели, основные принципы и порядок проведения работ по межгосударственной стандартизации установлены ГОСТ 1.0—92 «Межгосударственная система стандартизации. Основные положения» и ГОСТ 1.2—2009 «Межгосударственная система стандартизации. Стандарты межгосударственные, правила и рекомендации по межгосударственной стандартизации. Правила разработки, принятия, применения, обновления и отмены»

Сведения о стандарте

1 ПОДГОТОВЛЕН Закрытым акционерным обществом «ИНТЕРСКОЛ» (ЗАО «ИНТЕРСКОЛ») на основе собственного аутентичного перевода на русский язык международного стандарта, указанного в пункте 5. Межгосударственным техническим комитетом по стандартизации МТК 262 «Инструмент механизированный и ручной»

2 ВНЕСЕН Федеральным агентством по техническому регулированию и метрологии

3 ПРИНЯТ Межгосударственным советом по стандартизации, метрологии и сертификации по переписке (протокол от 30 мая 2014 г. № 67-П)

За принятие проголосовали:

Краткое наименование страны по МК (ИСО 3166) 004—97	Код страны по МК (ИСО 3166) 004—97	Сокращенное наименование национального органа по стандартизации
Армения	AM	Минэкономики Республики Армения
Беларусь	BY	Госстандарт Республики Беларусь
Киргизия	KG	Кыргызстандарт
Молдова	MD	Молдова-Стандарт
Россия	RU	Росстандарт
Таджикистан	TJ	Таджикстандарт

4 Приказом Федерального агентства по техническому регулированию и метрологии от 10 июля 2014 г. № 728-ст межгосударственный стандарт ГОСТ IEC 60745-2-14—2014 введен в действие в качестве национального стандарта Российской Федерации с 01 января 2015 г.

5 Настоящий стандарт идентичен международному стандарту IEC 60745-2-14:2010 Hand-held motor-operated electric tools – Safety – Part 2-14: Particular requirements for planers (Инструменты ручные электромеханические. Безопасность. Часть 2-14. Дополнительные требования к строгальным инструментам).

Международный стандарт разработан техническим комитетом 116 «Безопасность ручного электрического механизированного инструмента» Межгосударственной электротехнической комиссии (IEC/TC 116 Safety of motor-operated electric tools).

Перевод с английского языка (en).

Официальные экземпляры международного стандарта, на основе которого подготовлен настоящий межгосударственный стандарт, находятся в ФГУП «СТАНДАРТИНФОРМ».

Сведения о соответствии межгосударственных стандартов ссылочным международным стандартам приведены в дополнительном приложении ДА.

Степень соответствия — идентичная (IDT).

Настоящий межгосударственный стандарт взаимосвязан с техническими регламентами Таможенного союза ТР ТС 010/2011 «О безопасности машин и оборудования», ТР ТС 004/2011 «О безопасности низковольтного оборудования» и реализует их требования безопасности

6 ВЗАМЕН ГОСТ IEC 60745-2-14—2011

Информация об изменениях к настоящему стандарту публикуется в ежегодном информационном указателе «Национальные стандарты», а текст изменений и поправок – в ежемесячном информационном указателе «Национальные стандарты». В случае пересмотра (замены) или отмены настоящего стандарта соответствующее уведомление будет опубликовано в ежемесячном информационном указателе «Национальные стандарты». Соответствующая информация, уведомление и тексты размещаются также в информационной системе общего пользования – на официальном сайте Федерального агентства по техническому регулированию и метрологии в сети Интернет

Введение

Настоящий стандарт входит в комплекс стандартов, устанавливающих требования безопасности для ручных электрических машин и методы их испытаний.

Настоящий стандарт применяют совместно с ГОСТ IEC60745-1 «Машины ручные электрические. Безопасность и методы испытаний. Часть 1. Общие требования», идентичным международному стандарту IEC 60745-1:2006 (Электроинструменты ручные с приводом от электродвигателя. Безопасность. Часть 1. Общие требования).

Настоящий стандарт устанавливает частные требования безопасности и методы испытаний для ручных электрических рубанков, которые дополняют, изменяют или заменяют соответствующие разделы, подразделы, пункты, таблицы и рисунки IEC 60745-1:2006.

Номера разделов, пунктов, таблиц и рисунков соответствуют приведенным в IEC 60745-2-14:2010. Пункты, дополняющие IEC 60745-1:2006, имеют соответствующую нумерацию, начиная со 101.

В настоящем стандарте методы испытаний рубанков выделены курсивом.

Изменение наименования раздела 3 вызвано необходимостью приведения в соответствие с требованиями ГОСТ 1.5 — 2001.

Машины ручные электрические
БЕЗОПАСНОСТЬ И МЕТОДЫ ИСПЫТАНИЙ

Часть 2-14

Частные требования к рубанкам

Hand-held motor-operated electric tools – Safety – Part 2-14. Particular requirements for planers

Дата введения—2015—01—01

1 Область применения

По IEC 60745-1 со следующими изменениями:

1.1 Дополнение:

Настоящий стандарт распространяется на рубанки.

2 Нормативные ссылки

По IEC 60745-1.

3 Термины и определения

По IEC 60745-1 со следующими изменениями:

Дополнение:

3.101 **рубанок** (planer): Ручная машина, предназначенная для удаления поверхностного слоя материала, имеющая вращающийся барабан, ось которого параллельна подошве.3.102 **предохранитель при подъеме** (lift-off device): Устройство, предотвращающее контакт ножа(ей) на плоской поверхностью при установке рубанка на нее.3.103 **барабан** (cuttinghead): Полностью готовая к работе сборка из ножей, барабана, средств крепления ножей, соответствующих винтов и шпинделя.**4 Общие требования**

По IEC 60745-1.

5 Общие условия испытаний

По IEC 60745-1.

6 Аннулирован**7 Классификация**

По IEC 60745-1.

8 Маркировка и инструкции

По IEC 60745-1 со следующими изменениями:

8.1 Дополнение:

- обозначение направления вращения рабочего шпинделя (фрезы), которое должно быть выполнено в виде выпуклой или выдавленной стрелки либо иными не менее различимыми и неудаляемыми средствами;

- обозначение номинальной частоты вращения на холостом ходу.

8.12.1.1 Дополнение:

Вводятся следующие предупреждения по безопасности рубанков:

- **Перед опусканием машины на поверхность дождитесь остановки барабана.** Открытый вращающийся барабан может зацелиться за поверхность, что может привести к потере управления и тяжелому телесному повреждению.

Примечание – Приведенное выше предупреждение относится только к рубанкам без автоматически закрывающегося защитного кожуха.

-**Удерживайте ручную машину только за изолированную поверхность захвата, так как барабан может прикоснуться к собственному кабелю.** При порезе находящегося под напряжением провода доступные металлические части ручной машины могут попасть под напряжение и вызвать поражение оператора электрическим током.

-**Пользуйтесь трубцинами или иными подходящими средствами для закрепления и обеспечения опоры заготовки на устойчивом основании.** Удержание заготовки рукой или ее упор в туловище создает неустойчивые условия и может привести к потере управления.

8.12.2 Дополнение:

Инструкция также должна содержать следующие сведения:

- указания по смене ножей и их регулировке для установки в правильное положение;
- при необходимости — виды допустимых барабанов.

9 Защита от контакта с токоведущими частями

По IEC 60745-1.

10 Пуск

По IEC 60745-1.

11 Потребляемая мощность и ток

По IEC 60745-1.

12 Нагрев

По IEC 60745-1 со следующими изменениями:

12.43амена:

Машина работает в течение 30 мин при номинальном токе или при номинальной потребляемой мощности. Превышение температуры измеряют после 30 мин работы.

13 Ток утечки

По IEC 60745-1.

14 Влагостойкость

По IEC 60745-1.

15 Электрическая прочность

По IEC 60745-1.

16 Защита от перегрузки трансформаторов и соединенных с ними цепей

По IEC 60745-1.

17 Надежность

По IEC 60745-1.

18 Ненормальный режим работы

По IEC 60745-1.

19 Механическая безопасности

По IEC 60745-1 со следующими изменениями:

19.1 Дополнение:

Для проверки выполнения требований по 19.106, 19.107 и 19.108 применять только испытательный щуп, показанный на рисунке 102.

19.101 При выверке ножей с неподвижной подошвой они не должны выступать из барабана на расстояние более 1,1 мм в радиальном направлении (по размеру "а" на рисунке 101).

Соответствие проверяется путем проведения измерения.

19.102 При любой глубине строгания расстояние "b" (см. рисунок 101) между окружностью вращения режущих кромок и задней кромкой регулируемого башмака не должно быть более 5 мм при измерении в радиальном направлении.

Соответствие проверяется путем проведения измерения и осмотра.

19.103 Ножи должны быть закреплены в барабане таким образом, чтобы ножи удерживались от вылета не одним только трением.

Соответствие проверяется путем проведения измерения и осмотра.

19.104 Конструкция и материалы, из которых изготовлен барабан, должны обеспечивать стойкость к усилиям и нагрузкам, ожидаемым при нормальном применении.

Соответствие проверяется путем проведения следующего испытания.

Проводят испытание на разнос на образце барабана, снабженного ножами для получения максимального диаметра строгания, которые имеют максимальную ширину режущей кромки. Испытательная частота вращения должна быть в 1,5 раза выше частоты вращения холостого хода. При необходимости затягивают элементы создания натяга, такие, как прижимные винты (по 8.12.2).

После испытания барабан не должен иметь деформации или трещин, винты не должны быть ослаблены, при этом смещения съемных частей должны быть меньше тех, что оговорены в методике испытания.

Методика испытания:

1) Измерить размеры барабана.

2) Вывести барабан на номинальную частоту вращения холостого хода за 1 минуту.

3) Остановить барабан и снова измерить его размеры, при этом измеренные смещения съемных частей не должны превышать 0,15 мм.

4) Вывести барабан на испытательную частоту вращения за 1 минуту.

5) Остановить барабан, снова измерить его размеры и сравнить результаты с результатами измерений, полученными по выполнению пункта

6) Результаты не должны отличаться более чем на 0,15 мм.

19.105 Прижимные винты или иные нагруженные растяжением элементы крепления ножей, служащие для прикрепления ножей к барабану, должны быть изготовлены из стали с твердостью не менее 20 HRC и с прочностью на растяжение не менее 800 Н/мм².

Прижимные винты или болты не должны выступать за пределы барабана (см. рисунок 101).

Соответствие проверяется путем проведения сверки с техническими условиями на материал и осмотра.

19.106 Не допускается возможности касания вращающихся частей с боков рубанка.

Соответствие проверяется путем проведения следующего испытания.

Рубанок устанавливают подошвой на плоскую поверхность. Доступ к вращающимся деталям проверяют испытательным щупом, показанным на рисунке 102.

19.107 Рубанки со средствами шпунтования должны иметь защитный кожух, не допускающий случайного соприкосновения с ножами сбоку.

Соответствие проверяется путем осмотра, а также прикладыванием испытательного щупа по рисунку 102 без приложения какого-либо усилия, при этом рубанок должен быть в положении по 19.106.

19.108 Не допускается возможности прикосновения к ножам через отверстие для выброса стружки.

Соответствие проверяется путем проведения испытания всех отверстий для выброса стружки испытательным щупом по рисунку 102. При любом угле наклона испытательного щупа не должно быть возможности касания установленных в барабане ножей.

19.109 При наличии параллельной направляющей ее направляющая и верхняя поверхности не должны иметь отверстий или выступов. Допускаются отверстия с максимальным размером не более 10 мм.

Рубанки могут иметь встроенный не съемный и не фиксируемый защитный кожух, автоматически переводимый в закрытое положение, в котором он закрывает барабан по всей ширине, когда рубанок не используется.

Устанавливаемый защитный кожух автоматически возвращается в закрытое положение по окончании строгания. Конструкция параллельной направляющей и защитного кожуха должна обеспечивать закрытие неиспользуемой части барабана при любой ширине строгания.

Не допустим любой контакт между защитными кожухами из стали и других твердых материалов и ножами. Если конструкция защитного кожуха или параллельной направляющей не гарантирует недопущения контакта с барабаном, то их необходимо изготавливать из мягкого материала (например, из алюминия, пластмассы или дерева).

Соответствие проверяется путем осмотра.

Примечание – Примеры конструкций параллельной направляющей и защитного кожуха приведены на рисунке 103.

19.110 При отсутствии автоматически закрывающегося защитного кожуха рубанки должны оставаться в течение 10 с после выключения.

Соответствие проверяется путем осмотра и проведением измерения.

19.111 При наличии предохранителя при подъеме его конструкция должна обеспечивать:

- его автоматическое срабатывание при подъеме рубанка с горизонтальной поверхности, причем таким образом, чтобы при установке настроенного на максимальную глубину строгания рубанка на горизонтальную поверхность нож(и) с ней не контактировал(и).

Соответствие проверяется путем осмотра.

20 Механическая прочность

По IEC 60745-1.

21 Конструкция

По IEC 60745-1 со следующими изменениями:

21.18 Дополнение:

Для рубанков, у которых отсутствует предохранительное приспособление (см. 3.101) или автоматически закрывающийся защитный кожух, выключатель должен срабатывать сразу же после снятия усилия с его приводного элемента. Для таких рубанков не допускается блокировка положения "Включено".

Для рубанков, имеющих предохранительное приспособление или автоматически закрывающийся защитный кожух, допускается блокировка положения "Включено".

Для рубанков без защитного кожуха или предохранительного приспособления должна быть предусмотрена возможность блокировки положения "Выключено", связанная с необходимостью выполнения двух отдельных (последовательных) операций при включении рубанка.

Соответствие проверяется путем осмотра и посредством испытания вручную.

22 Внутренняя проводка

По IEC 60745-1.

23 Комплектующие изделия

По IEC 60745-1.

24 Присоединение к источнику питания и внешние гибкие шнуры

По IEC 60745-1.

25 Зажимы для внешних проводников

По IEC 60745-1.

26 Заземление

По IEC 60745-1.

27 Винты и соединения

По IEC 60745-1.

28 Пути утечки тока, воздушные зазоры и расстояния по изоляции

По IEC 60745-1.

29 Теплостойкость, огнестойкость и стойкость к образованию токопроводящих мостиков (трекингостойкость)

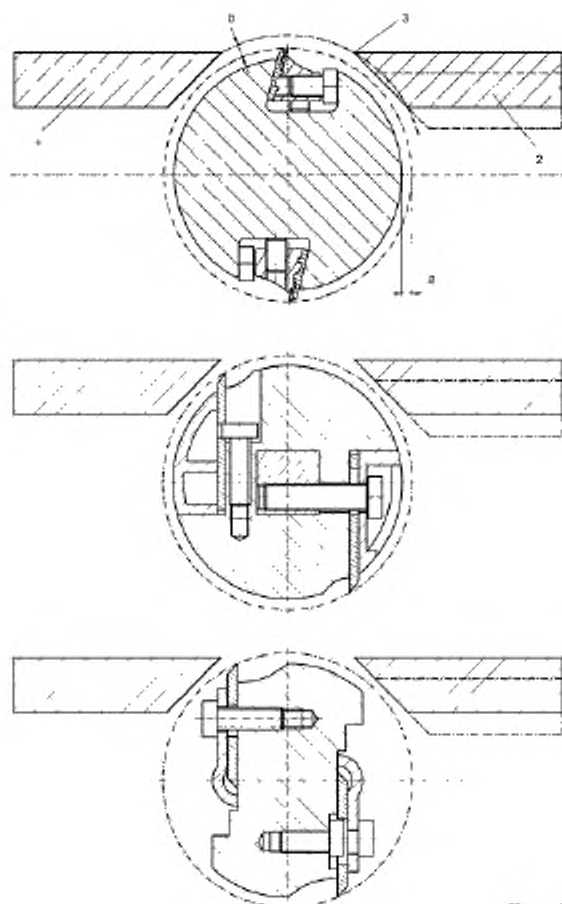
По IEC 60745-1.

30 Коррозионная стойкость

По IEC 60745-1.

31 Радиация, токсичность и подобные опасности

По IEC 60745-1.



1 — неподдежная подошва, 2 — регулируемая подошва, 3 — задняя кромка
Рисунок 101 – Примеры барабанов с основными размерами и зазорами

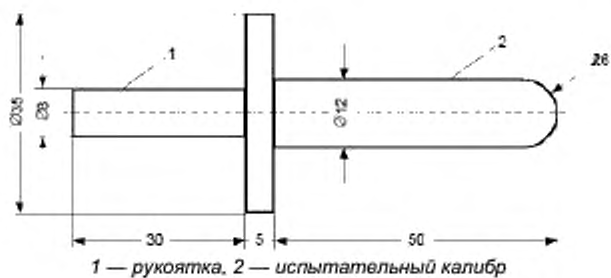
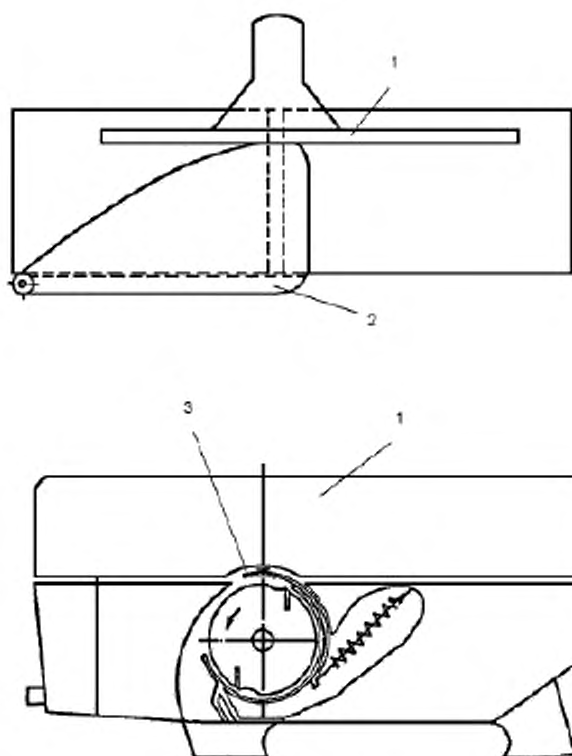


Рисунок 102 – Испытательный щуп



1 — параллельная направляющая, 2 — защитный кожух, 3 — встроенный защитный кожух

Рисунок 103 – Примеры параллельной направляющей и защитного кожуха

**Приложение К
(обязательное)**

Аккумуляторные машины и аккумуляторные батареи

По IEC 60745-1 со следующими изменениями:

К.1 Дополнение:

При отсутствии иных указаний в данном приложении применимы все пункты настоящего стандарта.

К.8.12.1.1 Дополнение:

– **Перед опусканием машины на поверхность дождитесь остановки барабана.** Открытый вращающийся барабан может зацепиться за поверхность, что может привести к потере управления и тяжелому телесному повреждению.

Примечание – Приведенное выше предупреждение относится только к рубанкам без автоматически закрывающегося защитного кожуха.

– **Пользуйтесь струбцинами или иными подходящими средствами для закрепления и обеспечения опоры заготовки на устойчивом основании.** Удержание заготовки рукой или ее упор в туловище оператора создает неустойчивые условия и может привести к потере управления.

К.12.4 Этот подпункт настоящего стандарта неприменим.

**Приложение L
(обязательное)**

Аккумуляторные машины и аккумуляторные батареи, предусматривающие подключение к сети или неизолированным источникам питания

По IEC 60745-1 со следующими изменениями:

L.1 Дополнение:

При отсутствии иных указаний в данном приложении применимы все пункты настоящего стандарта.

**Приложение ДА
(справочное)**

Сведения о соответствии межгосударственных стандартов ссылочным международным стандартам

Таблица ДА.1

Обозначение и наименование ссылочного международного стандарта	Степень соответствия	Обозначение и наименование соответствующего межгосударственного стандарта
IEC 60745-1:2006 Электроинструменты ручные с приводом от электродвигателя. Безопасность. Часть 1. Общие требования	IDT	ГОСТ IEC 60745-1–2011 Машины ручные электрические. Безопасность и методы испытаний. Часть 1. Общие требования
<p>Примечание — В настоящем стандарте использовано следующее условное обозначение степени соответствия стандарта: IDT – идентичный стандарт.</p>		

Библиография

По IEC 60745-1.

УДК 621.953 83:006.354

МКС 25.140.20.

ОКП 483331

IDT

Ключевые слова: машины ручные электрические, рубанки, безопасность, испытания

Подписано в печать 01.12.2014. Формат 60x84¹/₈.

Усл. печ. л. 1,40. Тираж 33 экз. Зак. 4798.

Подготовлено на основе электронной версии, предоставленной разработчиком стандарта

Поправка к ГОСТ IEC 60745-2-14—2014 Машины ручные электрические. Безопасность и методы испытаний. Часть 2-14. Частные требования к рубанкам

В каком месте	Напечатано	Должно быть
Предисловие. Пункт 3. Таблица согласования	—	Узбекистан UZ Узстандарт

(ИУС № 6 2015 г.)