
МЕЖГОСУДАРСТВЕННЫЙ СОВЕТ ПО СТАНДАРТИЗАЦИИ, МЕТРОЛОГИИ И СЕРТИФИКАЦИИ
(МГС)
INTERSTATE COUNCIL FOR STANDARDIZATION, METROLOGY AND CERTIFICATION
(ISC)

МЕЖГОСУДАРСТВЕННЫЙ
СТАНДАРТ

ГОСТ
IEC/TS 61241-2-2—
2011

**Электрооборудование, применяемое в зонах,
опасных по воспламенению горючей пыли**

Часть 2

МЕТОДЫ ИСПЫТАНИЙ

Раздел 2

**Метод определения удельного электрического
сопротивления горючей пыли в слоях**

(IEC/TS 61241-2-2:1993, IDT)

Издание официальное



Москва
Стандартинформ
2014

Предисловие

Цели, основные принципы и порядок проведения работ по межгосударственной стандартизации установлены ГОСТ 1.0—92 «Межгосударственная система стандартизации. Основные положения» и ГОСТ 1.2—2009 «Межгосударственная система стандартизации. Стандарты межгосударственные, правила и рекомендации по межгосударственной стандартизации. Правила разработки, принятия, применения, обновления и отмены»

Сведения о стандарте

- 1 ПОДГОТОВЛЕН Автономной некоммерческой национальной организацией «Ех-стандарт» (АННО «Ех-стандарт»)
- 2 ВНЕСЕН Федеральным агентством по техническому регулированию и метрологии (Росстандарт)
- 3 ПРИНЯТ Межгосударственным советом по стандартизации, метрологии и сертификации (протокол от 22 декабря 2011 г. № 48)
- За принятие проголосовали:

Краткое наименование страны по МК (ИСО 3166) 004—97	Код страны по МК (ИСО 3166) 004—97	Сокращенное наименование национального органа по стандартизации
Беларусь	BY	Госстандарт Республики Беларусь
Казахстан	KZ	Госстандарт Республики Казахстан
Киргизия	KG	Кыргызстандарт
Россия	RU	Росстандарт
Таджикистан	TJ	Таджикстандарт
Узбекистан	UZ	Узстандарт

4 Приказом Федерального агентства по техническому регулированию и метрологии от 22 декабря 2011 г. № 1648-ст межгосударственный стандарт ГОСТ IEC/TS 61241-2-2—2011 введен в действие в качестве национального стандарта Российской Федерации с 15 февраля 2013 г.

5 Настоящий стандарт идентичен международному документу IEC/TS 61241-2-2:1993 Electrical apparatus for use in the presence of combustible dust — Part 2: Test methods — Section 2: Method for determining the electrical resistivity of dust in layers (Электрооборудование, применяемое в зонах опасных по воспламенению горючей пыли. Часть 2. Методы испытаний. Раздел 2. Метод определения удельного электрического сопротивления пыли в слоях).

Степень соответствия — идентичная (IDT).

Сведения о соответствии межгосударственных стандартов ссылочным международным стандартам приведены в дополнительном приложении ДА.

Стандарт подготовлен на основе применения ГОСТ Р МЭК 61241-2-2—99

Перевод с английского языка (en)

6 ВВЕДЕН ВПЕРВЫЕ

Информация о введении в действие (прекращении действия) настоящего стандарта публикуется в указателе «Национальные стандарты».

Информация об изменениях к настоящему стандарту публикуется в указателе «Национальные стандарты», а текст этих изменений — в информационных указателях «Национальные стандарты». В случае пересмотра или отмены настоящего стандарта соответствующая информация будет опубликована в информационном указателе «Национальные стандарты».

© Стандартиформ, 2014

В Российской Федерации настоящий стандарт не может быть полностью или частично воспроизведен, тиражирован и распространен в качестве официального издания без разрешения Федерального агентства по техническому регулированию и метрологии

Содержание

1 Область применения	1
2 Нормативные ссылки	1
3 Определение	1
4 Установка для испытаний	2
5 Образец пыли для испытаний	3
6 Порядок подготовки и проведения испытаний	3
7 Оформление протокола испытаний	4
Приложение ДА (справочное) Сведения о соответствии ссылочных международных стандартов межгосударственным стандартам	5

Введение

Настоящий стандарт является частным стандартом в составе межгосударственных стандартов, разработанных на основе применения требований комплекса международных стандартов IEC 61241 к электрооборудованию, применяемому в зонах, опасных по воспламенению горючей пыли, подготовленных и принятых ТК 31 МЭК «Электрооборудование для взрывоопасных газовых сред».

Стандарт не распространяется на методы испытания пыли взрывчатых и радиоактивных веществ. Номера разделов, пунктов, таблиц, рисунков соответствуют приведенным в IEC 61241-2-2:1993.

Электрооборудование, применяемое в зонах, опасных по воспламенению горючей пыли

Часть 2
МЕТОДЫ ИСПЫТАНИЙ

Раздел 2

Метод определения удельного электрического сопротивления горючей пыли в слоях

Electrical apparatus for use in the presence of combustible dust. Part 2. Test methods. Section 2. Method for determining the electrical resistivity of dust in layers

Дата введения — 2013—02—05

1 Область применения

Настоящий стандарт устанавливает метод определения удельного электрического сопротивления горючей пыли в слоях.

Изложенный в настоящем стандарте метод не допускается применять для испытания общепризнанных взрывчатых веществ, черного пороха, динамита или веществ и смесей веществ, которые при определенных условиях могут проявлять себя подобно взрывчатым веществам.

Для обеспечения минимального риска из-за взрывчатых свойств вещества, должны быть проведены испытания на взрываемость малого количества пыли на поверхности температурой 400 °С или выше, находящейся на безопасном удалении от оператора, в соответствии с IEC 61241-2-1. Испытания на взрываемость не всегда позволяют обнаружить взрывчатые свойства пыли, что не исключает возможности возникновения опасной ситуации.

П р и м е ч а н и е — При проведении испытаний должны быть приняты необходимые меры безопасности для охраны здоровья персонала, например меры против возникновения пожара, взрыва и/или воздействия любых токсичных продуктов горения.

2 Нормативные ссылки

Для применения настоящего стандарта необходимы следующие ссылочные документы. Для датированных ссылок применяют только указанное издание ссылочного документа.

ISO 565:1990 Test sieves — Metal wire cloth, perforated metal plate and electroformed sheet — Nominal sizes of openings (Сита контрольные. Проволочная ткань, перфорированные пластины и листы, изготовленные гальваническим методом. Номинальные размеры отверстий)

ISO 4225:1980 Air quality — General aspects — Vocabulary (Качество воздуха. Общие положения. Словарь)

3 Определения

В настоящем стандарте применяют следующие термины с соответствующими определениями.

3.1 **пыль**: Диспергированные твердые вещества и материалы с размером частиц менее 850 мкм*.

3.2 **электропроводящая пыль**: Пыль с удельным электрическим сопротивлением, равным или меньше 10^3 Ом·м.

3.3 **непроводящая пыль**: Пыль с удельным электрическим сопротивлением св. 10^3 Ом·м.

* См. ГОСТ 12.1.044 (ИСО 4589—84) «Система стандартов безопасности труда. Пожаровзрывоопасность веществ и материалов. Номенклатура показателей и методы их определения».

3.4 удельное электрическое сопротивление пыли в слое: Наименьшее значение электрического сопротивления слоя пыли единичной площади и единичной длины.

Примечание — В настоящем стандарте удельное электрическое сопротивление измеряют в Ом·м.

4 Установка для испытаний

На рисунках 1 и 2 представлены конструкция и электрическая схема установки для испытаний.

Установка состоит из стенда для испытаний и измерительного устройства.

Стенд (рисунок 1) представляет собой открытую конструкцию и состоит из двух брусков нержавеющей стали с номинальными размерами: длина — 100 мм, высота — 10 мм, ширина — от 20 до 40 мм. Бруски расположены на основании толщиной от 5 до 10 мм на расстоянии 10 мм друг от друга.

Примечание — Основание должно быть изготовлено из изоляционного материала, например стекла или политетрафторэтилена (ПТФЭ).

Два стеклянных бруска высотой 10 мм и длиной более 10 мм располагают у торцов брусков из нержавеющей стали, перпендикулярно им для того, чтобы удерживать слой пыли во время испытаний.

Электрическая схема измерительного устройства для определения удельного электрического сопротивления пыли в слое приведена на рисунке 2. Она содержит резистор 10 кОм для ограничения разрядного тока максимальным значением 0,2 А при максимальном напряжении постоянного тока 2000 В. Допускается использовать другие электрические схемы с соответствующими характеристиками.

Преобразователь ток — напряжение имеет шесть диапазонов для того, чтобы иметь возможность подбирать различное питающее напряжение в зависимости от измеряемого удельного сопротивления пыли. Инвертор напряжения используют для получения положительного напряжения. Резисторы должны иметь погрешность, не превышающую 5 %, мощность 0,5 Вт, угольную оболочку и высокую стабильность.

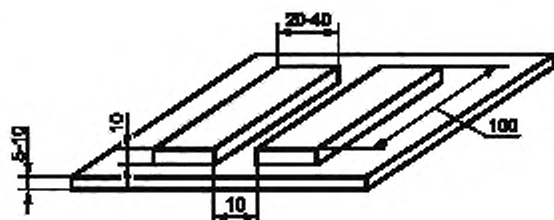
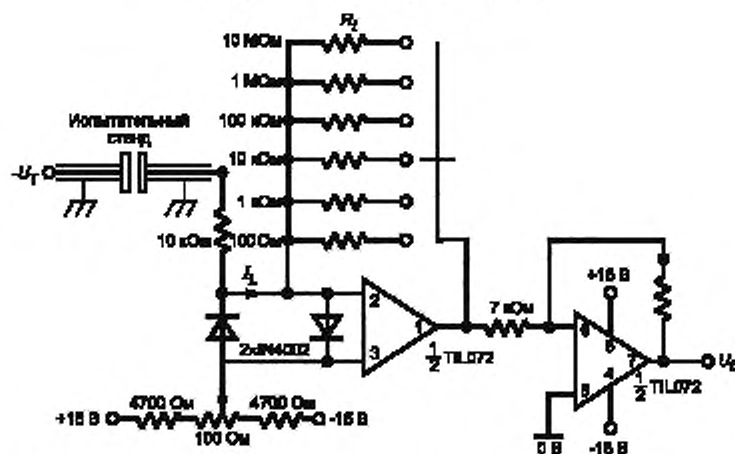


Рисунок 1 — Стенд для испытаний



Примечание — Отечественные аналоги TIL072 — 574УД2; IN4002 — КД522.

Рисунок 2 — Электрическая схема измерительного устройства для определения удельного электрического сопротивления пыли в слое

5 Образец пыли для испытаний

Образец пыли для испытаний должен быть однородным и представительным для пыли, подлежащей испытанию. До начала испытаний образец может быть помещен в закрытый сосуд, или выдержан при определенных условиях, или может быть сразу же подвергнут испытанию, с предварительным измерением и регистрацией в протоколе содержания в нем влаги.

Пыль, подлежащая испытанию, должна проходить через тканые металлические сетки или перфорированные пластины калиброванного фильтра с квадратными отверстиями номинальным размером 71 мкм по ISO 565. Если требуется испытать более грубую пыль, может быть использован калиброванный фильтр с отверстиями номинальным размером 500 мкм. Номинальный размер отверстий используемого фильтра должен быть указан в протоколе испытаний.

В образце пыли должно быть определено содержание влаги. Содержание влаги и метод ее измерения должны быть указаны в протоколе испытаний.

В протоколе должны быть указаны любые изменения свойств пыли в процессе подготовки испытуемого образца, например в процессе просеивания, такие как изменение содержания влаги, формы частиц и другие.

6 Порядок подготовки и проведения испытаний

6.1 Подготовка к проведению испытаний

Рассчитывают сопротивление R_0 не заполненного пылью стенда для испытаний с двумя стеклянными брусками в рабочем положении по формуле

$$R = \frac{U_T R_T}{U_0} - 10000, \quad (1)$$

где R — сопротивление стенда для испытаний, в частности, если стенд не заполнен образцом пыли, то $R = R_0$, Ом;

U_T — напряжение постоянного тока, приложенное к электродам стенда для испытаний, В;

R_T — сопротивление выбранного диапазона в цепи преобразователя ток — напряжение, Ом;

U_0 — напряжение на выходе преобразователя ток — напряжение, В.

Вместо напряжения U_0 можно измерять ток стенда для испытаний I_L , А, и подсчитывать по формуле

$$U_0 = R_T \cdot I_L. \quad (2)$$

6.2 Измерение удельного электрического сопротивления пыли в слое

Взвешенное количество испытуемого образца пыли засыпают в пространство, ограниченное брусками-электродами и стеклянными брусками. Удаляют излишек пыли, проведя линейкой или шпателем вдоль верхней части электродов, собирают его и взвешивают. Подсчитывают массу пыли на стенде.

Проводят измерение U_0 или I_L и рассчитывают сопротивление R_S заполненного пылью стенда по формулам (1) и (2) при следующих значениях напряжения постоянного тока: 110, 220, 300, 500, 1000, 1500, 2000 В.

Установленное напряжение должно поддерживаться не менее 10 с, а если происходит поляризация частиц пыли, которая проявляется в виде перемещения частиц или изменении их ориентации, — до момента ее завершения, после чего производят измерение.

Для испытаний при всех значениях напряжения может быть использован один и тот же образец пыли, находящийся на стенде.

6.3 Расчет удельного электрического сопротивления пыли в слое

Если $R_0 > 10R_S$, то удельное электрическое сопротивление пыли в слое ρ , Ом·м, подсчитывают по формуле

$$\rho = 0,001 R_S (H \cdot W/L), \quad (3)$$

где R_S — сопротивление стенда, заполненного образцом пыли, Ом;

H — высота электрода, мм;

W — длина электрода, мм;

L — расстояние между электродами, мм.

Если $R_0 < 10R_S$, удельное электрическое сопротивление пыли в слое, подсчитывают по формуле

$$\rho = 0,001 R_S (R_0 / (R_0 - R_S)) \cdot H \cdot W/L, \quad (4)$$

где R_0 — сопротивление не заполненного пылью стенда для испытаний, Ом.

Удельное электрическое сопротивление пыли в слое подсчитывают для каждого значения напряжения. Из полученного ряда значений удельного электрического сопротивления пыли выбирают наименьшее, которое заносят в протокол испытания.

7 Оформление протокола испытаний

В протоколе испытаний должны быть указаны результаты измерений, название, источник получения образца пыли, химическое описание (если оно не отражено в названии) испытуемого материала, размер частиц, содержание влаги в испытуемом образце, дата и порядковый номер испытания. В протоколе также должна быть указана масса образца пыли на стенде для испытаний и температура окружающей среды во время испытаний.

В протоколе испытаний должно быть указано, что определение удельного электрического сопротивления пыли в слое выполнено в соответствии с настоящим стандартом.

Приложение ДА
(справочное)

**Сведения о соответствии ссылочных международных стандартов
межгосударственным стандартам**

Таблица ДА.1

Обозначение и наименование ссылочного международного стандарта	Степень соответствия	Обозначение и наименование соответствующего межгосударственного стандарта
ISO 565:1990 Сита контрольные. Проволочная ткань, перфорированные пластины и листы, изготовленные гальваническим методом. Номинальные размеры отверстий	—	.
ISO 4225:1980 Качество воздуха. Общие положения. Словарь	—	.
* Соответствующий межгосударственный стандарт отсутствует. До его утверждения рекомендуется использовать перевод на русский язык данного международного стандарта. Перевод данного международного стандарта находится в Федеральном информационном фонде технических регламентов и стандартов.		

Ключевые слова: электрооборудование, методы испытаний, пыль горячая, удельное электрическое сопротивление

Редактор *Н.О. Грач*
Технический редактор *В.Н. Прусакова*
Корректор *М.В. Бучная*
Компьютерная верстка *А.Н. Золотаревой*

Сдано в набор 18.06.2014. Подписано в печать 30.06.2014. Формат 60×84 $\frac{1}{8}$. Гарнитура Ариал.
Усл. печ. л. 1,40. Уч.-изд. л. 0,70. Тираж 83 экз. Зак. 2453.

Издано и отпечатано во ФГУП «СТАНДАРТИНФОРМ», 123995 Москва, Гранатный пер., 4.
www.gostinfo.ru info@gostinfo.ru

Поправка к ГОСТ IEC/TS 61241-2-2—2011 Электрооборудование, применяемое в зонах, опасных по воспламенению горючей пыли. Часть 2. Методы испытаний. Раздел 2. Метод определения удельного электрического сопротивления горючей пыли в слоях

В каком месте	Напечатано	Должно быть
С. 1	Дата введения — 2013—02—05	Дата введения — 2013—02—15

(ИУС № 11 2014 г.)