

---

МЕЖГОСУДАРСТВЕННЫЙ СОВЕТ ПО СТАНДАРТИЗАЦИИ, МЕТРОЛОГИИ И СЕРТИФИКАЦИИ  
(МГС)  
INTERSTATE COUNCIL FOR STANDARDIZATION, METROLOGY AND CERTIFICATION  
(ISC)

---

МЕЖГОСУДАРСТВЕННЫЙ  
СТАНДАРТ

ГОСТ  
ISO 7388-3—  
2014

---

**ВСТАВКИ РЕЗЬБОВЫЕ ДЛЯ КРЕПЛЕНИЯ  
ХВОСТОВИКОВ ИНСТРУМЕНТОВ  
С КОНУСОМ 7:24  
ТИПОВ AC, AD, AF, UC, UD, UF, JD и JF**

**Размеры**

(ISO 7388-3:2007, IDT)

Издание официальное



Москва  
Стандартинформ  
2015

## Предисловие

Цели, основные принципы и основной порядок проведения работ по межгосударственной стандартизации установлены ГОСТ 1.0—92 «Межгосударственная система стандартизации. Основные положения» и ГОСТ 1.2—2009 «Межгосударственная система стандартизации. Стандарты межгосударственные, правила и рекомендации по межгосударственной стандартизации. Правила разработки, принятия, применения, обновления и отмены»

### Сведения о стандарте

1 ПОДГОТОВЛЕН Открытым акционерным обществом «ВНИИИНСТРУМЕНТ» (ОАО «ВНИИ-ИНСТРУМЕНТ»)

2 ВНЕСЕН Межгосударственным техническим комитетом по стандартизации МТК 95 «Инструмент»

3 ПРИНЯТ Межгосударственным советом по стандартизации, метрологии и сертификации (протокол от 25 июня 2014 г. № 45)

За принятие проголосовали:

Краткое наименование страны по МК (ИСО 3166) 004—97	Код страны по МК (ИСО 3166) 004—97	Сокращенное наименование национального органа по стандартизации
Азербайджан	AZ	Азстандарт
Армения	AM	Минэкономики Республики Армения
Беларусь	BY	Госстандарт Республики Беларусь
Казахстан	KZ	Госстандарт Республики Казахстан
Киргизия	KG	Кыргызстандарт
Молдова	MD	Молдова-Стандарт
Россия	RU	Росстандарт
Таджикистан	TJ	Таджикстандарт
Туркменистан	TM	Главгосслужба «Туркменстандартлары»
Узбекистан	UZ	Узстандарт
Украина	UA	Минэкономразвития Украины

4 Приказом Федерального агентства по техническому регулированию и метрологии от 3 июня 2015 г. № 534-ст межгосударственный стандарт ГОСТ ISO 7388-3—2014 введен в действие в качестве национального стандарта Российской Федерации с 1 января 2016 г.

5 Настоящий стандарт идентичен международному стандарту ISO 7388-3:2007 Tool shanks with 7/24 taper for automatic tool changers — Part 3: Retention knobs for shanks of forms AC, AD, AF, UC, UD, UF, JD and JF (Хвостовики инструментов с конусностью 7:24 для автоматической смены инструмента. Часть 3. Вставки резьбовые для крепления хвостовиков форм AC, AD, AF, UC, UD, UF, JD и JF).

Международный стандарт разработан техническим комитетом по стандартизации ISO/TC 29 «Инструмент», подкомитетом SC 2 «Высокоскоростные режущие стальные инструменты и приспособления к ним» Международной организации по стандартизации (ISO).

Сведения о соответствии межгосударственных стандартов ссылочным международным стандартам приведены в дополнительном приложении ДА.

Наименование настоящего стандарта изменено относительно наименования международного стандарта в связи с особенностями построения межгосударственной системы стандартизации.

Перевод с английского языка (en).

Официальный экземпляр международного стандарта, на основе которого разработан настоящий межгосударственный стандарт, и международных стандартов, на которые даны ссылки, имеются в Федеральном агентстве по техническому регулированию и метрологии.

Степень соответствия — идентичная (IDT)

6 ВВЕДЕН ВПЕРВЫЕ

*Информация об изменениях к настоящему стандарту публикуется в ежегодном информационном указателе «Национальные стандарты» (по состоянию на 1 января текущего года), а текст изменений и поправок — в ежемесячном информационном указателе «Национальные стандарты». В случае пересмотра (замены) или отмены настоящего стандарта соответствующее уведомление будет опубликовано в ежемесячном информационном указателе «Национальные стандарты». Соответствующая информация, уведомление и тексты размещаются также в информационной системе общего пользования — на официальном сайте Федерального агентства по техническому регулированию и метрологии в сети Интернет ([www.gost.ru](http://www.gost.ru))*

## Содержание

1 Область применения. . . . .	1
2 Нормативные ссылки . . . . .	1
3 Размеры . . . . .	1
4 Характеристики . . . . .	7
5 Обозначение. . . . .	7
Приложение ДА (справочное) Сведения о соответствии межгосударственных стандартов ссылочным международным стандартам. . . . .	8
Библиография . . . . .	9

**ВСТАВКИ РЕЗЬБОВЫЕ ДЛЯ КРЕПЛЕНИЯ ХВОСТОВИКОВ ИНСТРУМЕНТОВ  
С КОНУСОМ 7:24 ТИПОВ AC, AD, AF, UC, UD, UF, JD и JF****Размеры**

Retention knobs for tool shanks with 7:24 taper forms AC, AD, AF, UC, UD, UF, JD and JF.  
Dimensions

Дата введения — 2016—01—01

**1 Область применения**

Настоящий стандарт распространяется на размеры вставок резьбовых типов AC, AD, AF, UC, UD, UF, JD и JF для крепления хвостовиков инструментов с конусом 7:24 для автоматической смены инструментов. Размеры инструментов соответствуют размерам передних концов шпинделей по ISO 9270.

**2 Нормативные ссылки**

Для применения настоящего стандарта необходимы следующие ссылочные документы. Для недатированных ссылок применяют последнее издание ссылочного стандарта (включая все его изменения).

ISO 1629 Rubbers and latices — Nomenclature (Каучуки и латексы. Номенклатура)

ISO 2768-1 General tolerances — Part 1: Tolerances for linear and angular dimensions without individual tolerance indications (Допуски общие. Часть 1. Допуски на линейные и угловые размеры без указания допусков на отдельные размеры)

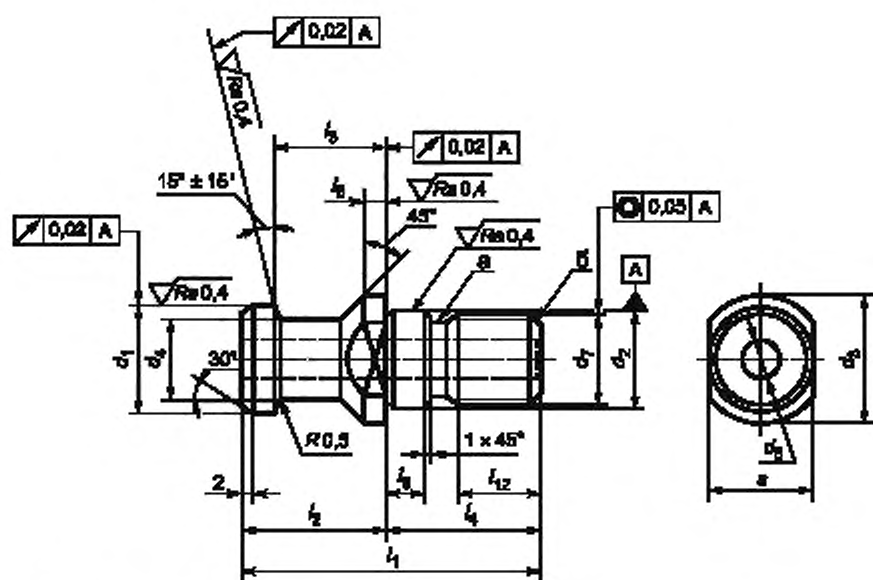
ISO 2768-2 General tolerances — Part 2: Geometrical tolerances for features without individual tolerance indications (Допуски общие. Часть 1. Геометрические допуски для деталей без указания допусков на отдельные размеры)

ISO 8015\* Technical drawings. Fundamental tolerancing principle (Технические чертежи. Основные принципы нанесения допусков)

**3 Размеры**

3.1 Размеры резьбовых вставок AD для хвостовиков исполнения AD с центральным отверстием для подвода смазочно-охлаждающей жидкости (СОЖ) должны соответствовать указанным на рисунке 1 и в таблице 1.

\* ИСО 8015:1985 заменен на ИСО 8015:2011. Использована редакция ИСО 8015:1985.



1) Проточка – на усмотрение изготовителя.

2) Фаска (СН) – в соответствии с ИСО 4753.

Рисунок 1

Таблица 1

Размеры в миллиметрах

Обозначение конуса хвостовика	$d_1$ f7	$d_2$ f7	$d_3$ -0,2	$d_4$ -0,1	$d_5$ +0,1	$d_7$	$l_1$	$l_2$ $\pm 0,1$	$l_3$ $\pm 0,1$	$l_4$ +0,5	$l_5$	$l_6$	$l_{12}$ не менее	$s$ -0,1
30	13	13	17	9	—	M12	44	24	19	20	4	5	10	14
40	19	17	23	14	7,0	M16	54	26	20	28	4	7	13	19
45	23	21	30	17	9,5	M20	65	30	23	35	5	8	16	24
50	28	25	36	21	11,5	M24	74	34	25	40		10	19	30
60	40	32	52	30	14,0	M30	90	40	30	50	6	12	24	46

3.2 Размеры резьбовых вставок AF для хвостовиков исполнения AF с боковыми отверстиями для подвода СОЖ должны соответствовать указанным на рисунке 2 и в таблице 2.

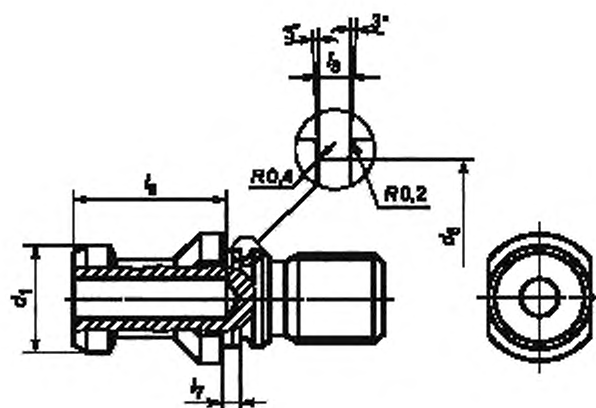


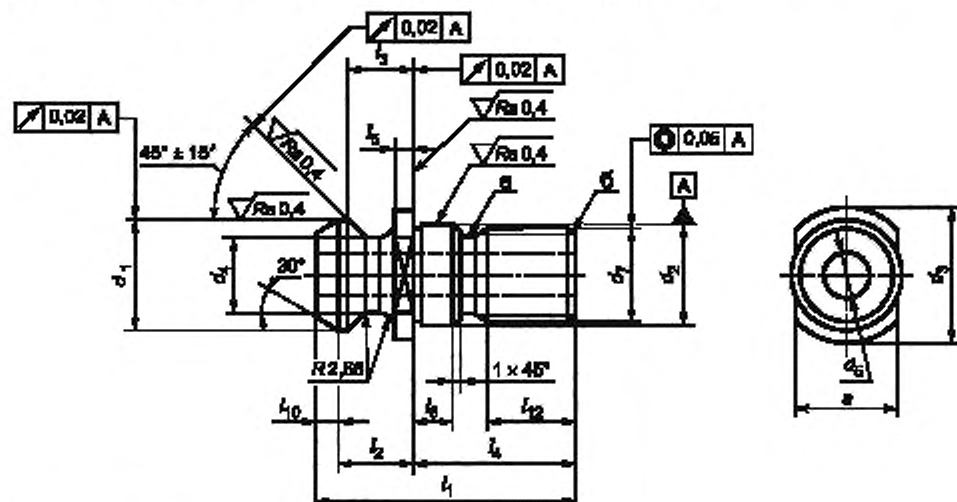
Рисунок 2

Таблица 2

Размеры в миллиметрах

Обозначение конуса хвостовика	$d_1$ f7	$d_0$ h11	$l_2$ -0,1	$l_3$ +0,2	$l_4$ +1,0	Уплотнительное кольцо
30	13	11,5	2,3	1,4	—	11 × 1,0
40	19	14,6	3,0	1,9	27	14 × 1,5
45	23	17,8	3,3	2,5	33	17 × 2,0
50	28	20,8	4,5	3,0	37	20 × 2,5
60	40	27,8	5,5		45	27 × 2,5

3.3 Размеры резьбовых вставок UD для хвостовиков исполнения UD с центральным отверстием для СОЖ должны соответствовать приведенным на рисунке 3 и в таблице 3.



<sup>1)</sup> Проточка — на усмотрение изготовителя.

<sup>2)</sup> Фаска (CH) — в соответствии с ИСО 4758.

Рисунок 3

Таблица 3

Размеры в миллиметрах

Обозначение конуса хвостовика	$d_1$ -0,3	$d_2$ h6	$d_3$		$d_4$ -0,3	$d_5$ +0,1	$d_7$
			Номинал.	Пред. откл.			
30	13,35	13	16,5	-0,5	9,30	4,15	M12
40	18,95	17	22,5	-1,0	12,95	7,35	M16
45	24,05	21	30,0	-2,0	16,30	9,25	M20
50	29,10	25	37,0		19,60	11,55	M24
60	37,25	32	50,0		24,95	13,85	M30

Окончание таблицы 3

Размеры в миллиметрах

Обозначение конуса хвостовика	$l_1$	$l_2$ -0,2	$l_3$ -0,3	$l_4$	$l_5$ -0,5	$l_6$ -0,5	$l_{10}$ -0,5	$s$	
								Номинал.	Пред. откл.
30	31,8	11,8	8,15	20	2,75	5	2,40	13	-0,27
40	44,4	16,4	11,15	28	3,25	7	3,50	18	-0,33
45	55,95	20,95	14,85	35	4,25	8	3,85	24	-0,39
50	65,55	25,55	17,95	40	5,25	10	4,85	30	-0,65
60	88,15	38,15	27,65	50	7,75	12	6,75	36	-0,75

3.4 Размеры резьбовых вставок UF для хвостовиков исполнения UF с боковыми отверстиями для подвода СОЖ должны соответствовать приведенным на рисунке 4 и в таблице 4.

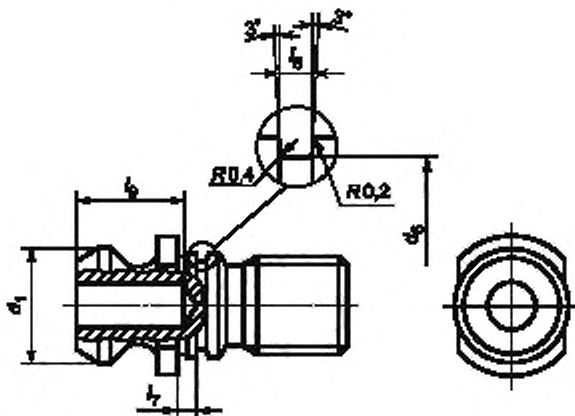


Рисунок 4



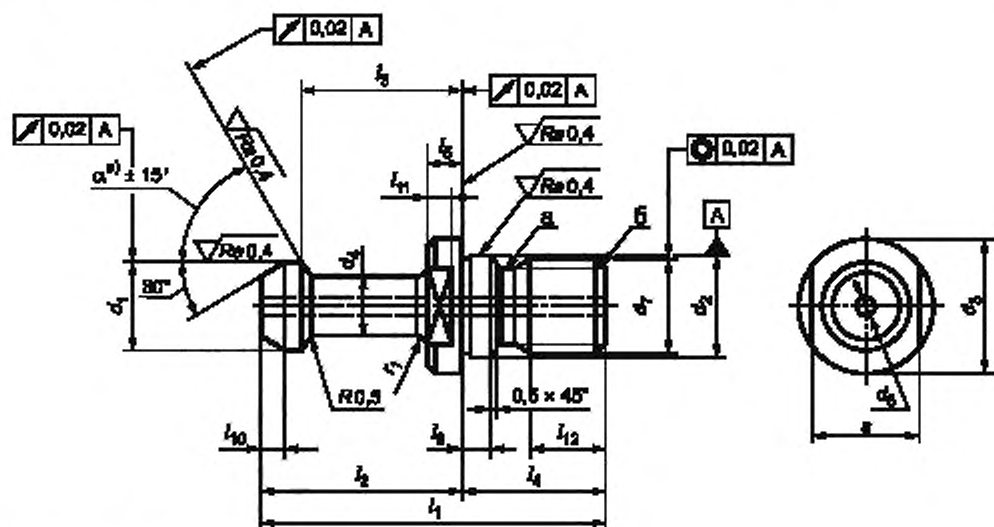
Таблица 4

Размеры в миллиметрах

Обозначение конуса хвостовика	$d_1$ -0,3	$d_6$ h11	$l_7$	$l_6$ +0,2	$l_3$	Уплотнительное кольцо
30	13,35	11,5	2,3	1,4	—	11 × 1,0
40	18,95	14,6	3,0	1,9	27	14 × 1,5
45	24,05	17,8	3,3	2,5	33	17 × 2,0
50	29,10	20,8	4,5	3,0	37	20 × 2,5
60	27,25	27,8	5,5		45	27 × 2,5

3.5 Размеры резьбовых вставок для хвостовиков типа J должны соответствовать:

- вставки JD для хвостовиков исполнения JD с центральным отверстием для подвода СОЖ — указанным на рисунке 5 и в таблице 5;
- вставки JF для хвостовиков исполнения JF с боковыми отверстиями для подвода СОЖ — указанным на рисунке 6 и в таблице 5.



<sup>1)</sup> Проточка — на усмотрение изготовителя.

<sup>2)</sup> Фаза (CH) — в соответствии с ИСО 4753.

<sup>3)</sup>  $\alpha = 45^\circ$  или  $\alpha = 60^\circ$  — приводится в обозначении.

Рисунок 5

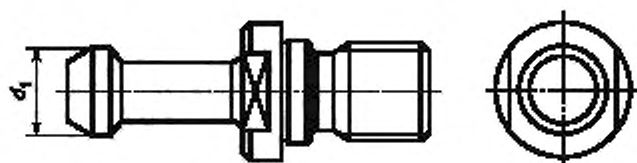


Рисунок 6

Таблица 5

Размеры в миллиметрах

Обозначение конуса хвостовика	$d_1$ -0,1	$d_2$ h7	$d_3$ -0,2	$d_4$ -0,1	$d_5$ +0,1	$d_7$ 6h	$l_1$	$l_2$ -0,1	$l_3$ -0,1
30	11	12,5	16,5	7	—	M12	43	23	18
40	15	17,0	23,0	10		M16	60	35	28
45	19	21,0	31,0	14	7,0	M20	70	40	31
50	23	25,0	38,0	17	8,5	M24	85	45	35
60	32	31,0	56,0	24	12,0	M30	115	65	53

Окончание таблицы 5

Размеры в миллиметрах

Обозначение конуса хвостовика	$l_4$	$l_5$ -0,1	$l_6$	$l_{10}$ -0,5	$l_{11}$	$l_{12}$	$r_1$	$s$ -0,35
30	20	5	4	2,5	3,5	10	2	13
40	25	6	5	4,0	4,0	13	3	19
45	30	8	6	5,0	6,0	16	4	24
50	40	10	8		8,0	19	5	30
60	50	14	10	7,0	11,0	24		46

## 3.6 Резьбовые вставки AC и UC с носителем информации (чипом).

Для хвостовиков исполнений AF и UF с боковыми отверстиями для подвода СОЖ резьбовые вставки можно изготавливать с гнездом для носителя информации:

- вставки AC для хвостовиков исполнения AF;
- вставки UC для хвостовиков исполнения UF.

Размеры гнезда для носителя информации должны соответствовать приведенным на рисунке 7 и в таблице 6.

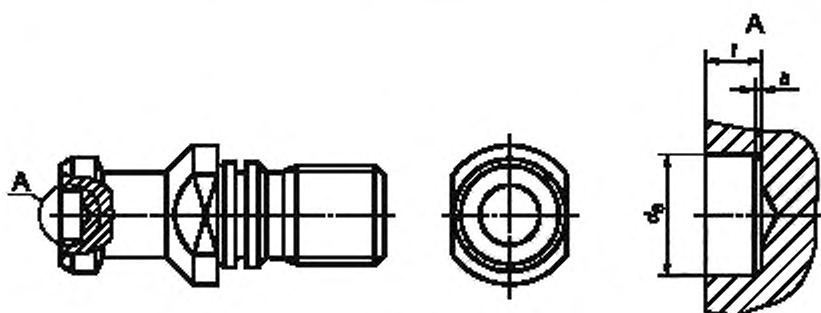


Рисунок 7

Таблица 6

В миллиметрах

$b$ , не более	$0,3 \times 45^\circ$ или $R 0,3^{a1}$
$d_8$	$10^{+0,09}$
$t$	$4,6^{+0,2}$
<sup>a1</sup> По усмотрению изготовителя.	

При необходимости размеры гнезда для носителя информации для вставки типа JF определяются изготовителем в зависимости от используемого носителя информации.

## 4 Характеристики

4.1 Материал — на усмотрение предприятия-изготовителя с пределом прочности не менее 980 Н/мм<sup>2</sup>.

Твердость поверхностей вставок должна быть 55...60 HRC.

4.2 Неуказанные предельные отклонения — по классу допуска *m* в соответствии с ГОСТ 30893.1 и классу *K* в соответствии с ГОСТ 30893.2.

4.3 Уплотнительное кольцо — в соответствии с ISO 1629 и должно входить в поставку.

## 5 Обозначение

Обозначение резьбовой вставки в соответствии с настоящим стандартом должно включать в себя:

- наименование «Вставка резьбовая»;
- тип вставки AC, AD, AF, UC, UD, UF, JD или JF;
- обозначение конуса хвостовика;
- угол  $\alpha = 45^\circ$  или  $\alpha = 60^\circ$  — для вставок JD и JF;
- обозначение настоящего стандарта.

Пример условного обозначения вставки резьбовой AD с конусом 40:

***Вставка резьбовая AD 40 ГОСТ ISO 7388-3—2014***

То же вставки резьбовой JD с  $\alpha = 45^\circ$ :

***Вставка резьбовая JD 40—45 ГОСТ ISO 7388-3—2014***

Приложение ДА  
(справочное)

**Сведения о соответствии межгосударственных стандартов  
ссылочным международным стандартам**

Т а б л и ц а ДА.1

Обозначение и наименование международного стандарта	Степень соответствия	Обозначение и наименование межгосударственного стандарта
ISO 1629:1995 Каучуки и латексы Номенклатура	MOD	ГОСТ 28860—90 (ИСО 1629—87) Каучуки и латексы. Номенклатура
ISO 2768-1:1989 Допуски общие. Часть 1. Допуски на линейные и угловые размеры без указания допусков на отдельные размеры	MOD	ГОСТ 30893.1—2002 (ИСО 2768-1—89) Основные нормы взаимозаменяемости. Общие допуски. Предельные отклонения линейных и угловых размеров с неуказанными допусками
ISO 2768-2:1989 Допуски общие. Часть 2. Геометрические допуски для деталей без указания допусков на отдельные размеры	MOD	ГОСТ 30893.2—2002 (ИСО 2768-2—89) Основные нормы взаимозаменяемости. Общие допуски. Допуски формы и расположения поверхностей, не указанные индивидуально
ISO 8015:1985 Технические чертежи. Основные принципы нанесения допусков	—	*
* Соответствующий межгосударственный стандарт отсутствует. До его утверждения рекомендуется использовать перевод на русский язык данного международного стандарта.		

## Библиография

- [1] ISO 4753:1999 Fasteners — Ends of parts with external ISO metric thread (Изделия крепежные. Концы крепежных деталей с наружной метрической резьбой ISO)
- [2] ISO 9270:1992 7/24 tapers for tool shanks for automatic changing; tapers for spindle noses (Хвостовики с конусностью 7:24 для автоматической смены инструмента. Конические отверстия на передних концах шпинделя)

УДК 621.9.022:006.354

МКС 25.060.20

Ключевые слова: вставки резьбовые, крепление инструментов с конусом 7:24, автоматическая смена инструмента

---

Редактор *В.В. Космин*  
Технический редактор *В.Н. Прусакова*  
Корректор *Е.Д. Дульнева*  
Компьютерная верстка *И.А. Налейкиной*

Сдано в набор 16.11.2015. Подписано в печать 30.11.2015. Формат 60×84 $\frac{1}{8}$ . Гарнитура Ариал.  
Усл. печ. л. 1,86. Уч.-изд. л. 1,40. Тираж 50 экз. Зак. 3918.

---

Издано и отпечатано во ФГУП «СТАНДАРТИНФОРМ», 123995 Москва, Гранатный пер., 4.  
[www.gostinfo.ru](http://www.gostinfo.ru) [info@gostinfo.ru](mailto:info@gostinfo.ru)