
МЕЖГОСУДАРСТВЕННЫЙ СОВЕТ ПО СТАНДАРТИЗАЦИИ, МЕТРОЛОГИИ И СЕРТИФИКАЦИИ
(МГС)

INTERSTATE COUNCIL FOR STANDARDIZATION, METROLOGY AND CERTIFICATION
(ISC)

МЕЖГОСУДАРСТВЕННЫЙ
СТАНДАРТ

ГОСТ ISO
5414-2—
2014

**ДЕРЖАВКИ С КОНУСОМ 7:24 И КОНУСОМ
МОРЗЕ С ЗАЖИМНЫМИ ВИНТАМИ ДЛЯ ФРЕЗ
С ЦИЛИНДРИЧЕСКИМ ХВОСТОВИКОМ
С ЛЫСКОЙ**

**Часть 2
Присоединительные размеры и обозначение**

(ISO 5414-2:2002, IDT)

Издание официальное



Москва
Стандартинформ
2015

Предисловие

Цели, основные принципы и основной порядок проведения работ по межгосударственной стандартизации установлены ГОСТ 1.0—92 «Межгосударственная система стандартизации. Основные положения» и ГОСТ 1.2—2009 «Межгосударственная система стандартизации. Стандарты межгосударственные, правила и рекомендации по межгосударственной стандартизации. Правила разработки, принятия, применения, обновления и отмены»

Сведения о стандарте

1 ПОДГОТОВЛЕН Открытым акционерным обществом «ВНИИИНСТРУМЕНТ» (ОАО «ВНИИ-ИНСТРУМЕНТ»)

2 ВНЕСЕН Межгосударственным техническим комитетом по стандартизации МТК 95 «Инструмент»

3 ПРИНЯТ Межгосударственным советом по стандартизации, метрологии и сертификации (протокол от 25 июня 2014 г. № 45)

За принятие стандарта проголосовали:

Краткое наименование страны по МК (ИСО 3166) 004—97	Код страны по МК (ИСО 3166)004—97	Сокращенное наименование национального органа по стандартизации
Азербайджан	AZ	Азстандарт
Армения	AM	Минэкономки Республики Армения
Беларусь	BY	Госстандарт Республики Беларусь
Казахстан	KZ	Госстандарт Республики Казахстан
Киргизия	KG	Кыргызстандарт
Молдова	MD	Молдова-Стандарт
Россия	RU	Росстандарт
Таджикистан	TJ	Таджикстандарт
Туркменистан	TM	Главгосслужба «Туркменстандартлары»
Узбекистан	UZ	Узстандарт
Украина	UA	Минэкономразвития Украины

4 Настоящий стандарт идентичен международному стандарту ISO 5414:2—2002 Tool chucks (end mill holders) with clamp screws for flatted cylindrical shank tools – Part 2: Connecting dimensions of chucks and designation (Державки инструмента (державки концевых фрез) с зажимными винтами для инструментов с цилиндрическим хвостовиком с лыской. Часть 2. Присоединительные размеры державок и обозначение).

Международный стандарт разработан техническим комитетом по стандартизации ISO/TC 29 «Инструмент», подкомитетом SC 2 «Высокоскоростные режущие стальные инструменты и приспособления к ним» Международной организации по стандартизации (ISO).

Сведения о соответствии межгосударственных стандартов ссылочным международным стандартам приведены в дополнительном приложении ДА.

Наименование настоящего стандарта изменено относительно наименования международного стандарта в связи с особенностями построения межгосударственной системы стандартизации.

Перевод с английского языка (en).

Официальные экземпляры международного стандарта, на основе которого подготовлен настоящий межгосударственный стандарт, и международных стандартов, на которые даны ссылки, имеются в Федеральном агентстве по техническому регулированию и метрологии.

Степень соответствия — идентичная (IDT).

5 Приказом Федерального агентства по техническому регулированию и метрологии от 3 июня 2015 г. № 532-ст межгосударственный стандарт ГОСТ ISO 5414-2—2014 введен в действие в качестве национального стандарта Российской Федерации с 1 января 2016 г.

6 ВЗАМЕН ГОСТ 28282—89

Информация об изменениях к настоящему стандарту публикуется в ежегодном информационном указателе «Национальные стандарты» (по состоянию на 1 января текущего года), а текст изменений и поправок – в ежемесячном информационном указателе «Национальные стандарты». В случае пересмотра (замены) или отмены настоящего стандарта соответствующее уведомление будет опубликовано в ежемесячном информационном указателе «Национальные стандарты». Соответствующая информация, уведомление и тексты размещаются также в информационной системе общего пользования – на официальном сайте Федерального агентства по техническому регулированию и метрологии в сети Интернет (www.gost.ru)

© Стандартиформ, 2015

В Российской Федерации настоящий стандарт не может быть полностью или частично воспроизведен, тиражирован и распространен в качестве официального издания без разрешения Федерального агентства по техническому регулированию и метрологии

**ДЕРЖАВКИ С КОНУСОМ 7:24 И КОНУСОМ МОРЗЕ С ЗАЖИМНЫМИ ВИНТАМИ
ДЛЯ ФРЕЗ С ЦИЛИНДРИЧЕСКИМ ХВОСТОВИКОМ С ЛЫСКОЙ****Часть 2****Присоединительные размеры и обозначение**

Holders with 7:24 taper shank and with Morse taper shank with clamp screw for flatted parallel shank end mills. Part 2. Connecting dimensions and designation

Дата введения — 2016—01—01

1 Область применения

Настоящий стандарт устанавливает размеры державок с коническим хвостовиком конусом 7:24 и конусом Морзе для фрез с цилиндрическим хвостовиком с лыской по ISO 3338-2, применяемых на металлорежущих станках с ручной и автоматической сменой инструмента.

Присоединительные размеры элементов крепления хвостовиков – в соответствии с ISO 5414-1.

2 Нормативные ссылки

Для применения настоящего стандарта необходимы следующие ссылочные документы. Для недатированных ссылок применяют последнее издание ссылочного документа (включая все его изменения):

ISO 296 Machine tools – Self-holding tapers for tool shanks (Станки. Самозажимные конусы хвостовиков инструментов)

ISO 297 7/24 tapers for tool shanks for manual changing (Хвостовики инструментов с конусностью 7:24 для ручной смены)

ISO 3338-2 Cylindrical shanks for milling cutters. Part 2. Dimensional characteristics of flatted cylindrical shanks (Цилиндрические хвостовики для фрез. Часть 2. Размеры цилиндрических хвостовиков с лысками)

ISO 5413 Machine tools – Positive drive of Morse taper (Станки металлорежущие. Жесткая передача конусов Морзе)

ISO 5414-1 Tool chucks (end mill holders) with clamp screws for flatted cylindrical shank tools – Part 1: Dimensions of the driving system of tool shanks (Державки инструмента (державки концевых фрез) с зажимными винтами для инструментов с цилиндрическим хвостовиком с лыской. Часть 1. Размеры механизма передачи крутящего момента хвостовика)

ISO 7388-1 Tool shanks with 7/24 taper for automatic tool changers – Part 1: Shanks Nos. 40, 45 and 50 – Dimensions and designation of shanks of forms A, AD, AF, U, UD and UF (Хвостовики инструментов с конусностью 7:24 для устройств автоматической смены инструмента. Часть 1. Размеры и обозначения хвостовиков форм A, AD, AF, U, UD и UF)

3 Размеры

3.1 Державки следует изготавливать пяти исполнений:

A1 – державки с хвостовиком с конусом 7:24 в соответствии с ISO 297 для ручной смены инструмента с цилиндрическим хвостовиком с одной лыской;

A2 – державки с хвостовиком с конусом 7:24 в соответствии с ISO 297 для ручной смены инструмента с цилиндрическим хвостовиком с двумя лысками;

B1 – державки с хвостовиком с конусом 7:24 в соответствии с ISO 7388-1 для автоматической смены инструмента с цилиндрическим хвостовиком с одной лыской;

B2 – державки с хвостовиком с конусом 7:24 в соответствии с ISO 7388-1 для автоматической смены инструмента с цилиндрическим хвостовиком с двумя лысками;

M – державки с хвостовиком с конусом Морзе в соответствии с ISO 296 и ISO 5413 для ручной смены инструмента с цилиндрическим хвостовиком с одной лыской.

3.2 Основные размеры державок с коническим хвостовиком конусом 7:24 для ручной смены инструмента

3.2.1 Основные размеры державок исполнения A1 должны соответствовать указанным на рисунке 1 и в таблице 1.

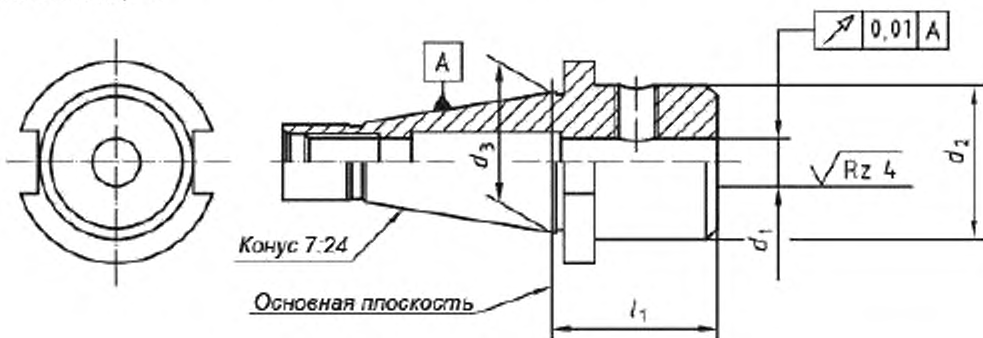


Рисунок 1

Таблица 1

Размеры в миллиметрах

Обозначение конуса 7:24	d_3	d_1 H5	d_2 -1	l_1^*
30	31,75	6	25	40
		8	28	
		10	35	
		12	42	
		14	44	50
		16	48	
		18	50	
40	44,45	20	52	63
		6	25	50
		8	28	
		10	35	
		12	42	
		14	44	63
		16	48	
18	50			
45	57,15	20	52	50
		6	25	
		8	28	
		10	35	
		12	42	63
		14	44	
		16	48	
50	69,85	18	50	63
		20	52	
		6	25	
		8	28	
		10	35	
		12	42	
		14	44	
16	48			
18	50			
20	52			

* Для специальных державок других длин должна быть определена длина l_1 .

3.2.2 Основные размеры державок исполнения A2 должны соответствовать указанным на рисунке 2 и в таблице 2.

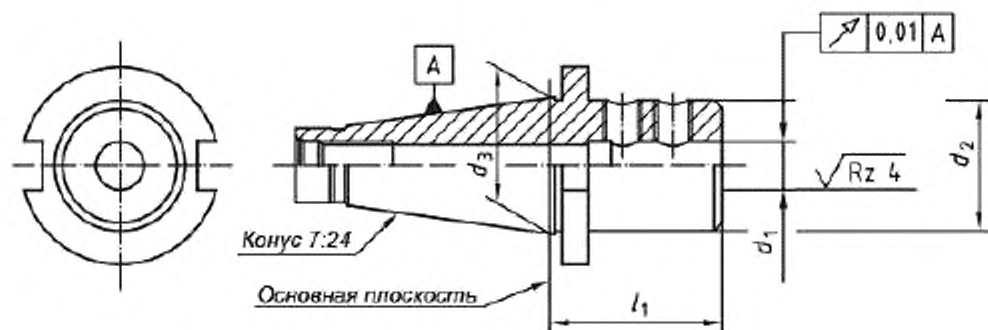


Рисунок 2

Таблица 2

Размеры в миллиметрах

Обозначение конуса 7:24	d_3	d_1 H5	d_2		l_1^*
			Номин.	Пред.откл.	
40	44,45	25	65	-1	90
		32	72		100
45	57,15	25	65	не более	80
		32	72		90
		40	80		115
		50	90		
50	69,85	25	65	-1	80
		32	72		90
		40	80		115
		50	90		
		63	130		

* Для специальных державок других длин должна быть определена длина l_1 .

3.3 Основные размеры державок с коническим хвостовиком конусом 7:24 для автоматической смены инструмента

3.3.1 Основные размеры державок исполнения В1 должны соответствовать указанным на рисунке 3 и в таблице 3.

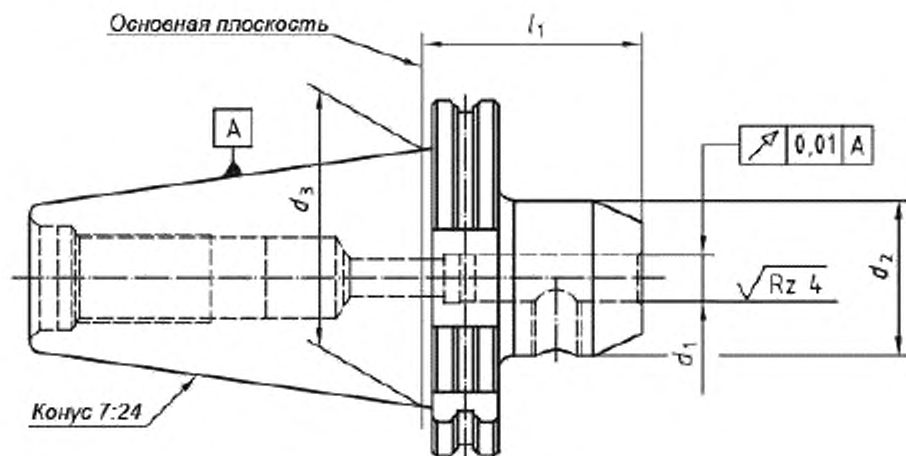


Рисунок 3

Таблица 3

Размеры в миллиметрах

Обозначение конуса 7:24	d_3	d_1 H5	d_2 -1	l_1^*
30	31,75	6	25	50
		8	28	
		10	35	
		12	42	
		14	44	
		16	48	
		18	50	
40	44,45	6	25	50
		8	28	
		10	35	
		12	42	
		14	44	
		16	48	
		18	50	
45	57,15	20	52	63
		6	25	
		8	28	
		10	35	
		12	42	
		14	44	
		16	48	
50	69,85	18	50	63
		20	52	
		6	25	
		8	28	
		10	35	
		12	42	
		14	44	
16	48			
18	50			
20	52			

* Для специальных державок других длин должна быть определена длина l_1 .

3.3.2 Основные размеры державок исполнения B2 должны соответствовать указанным на рисунке 4 и в таблице 4.

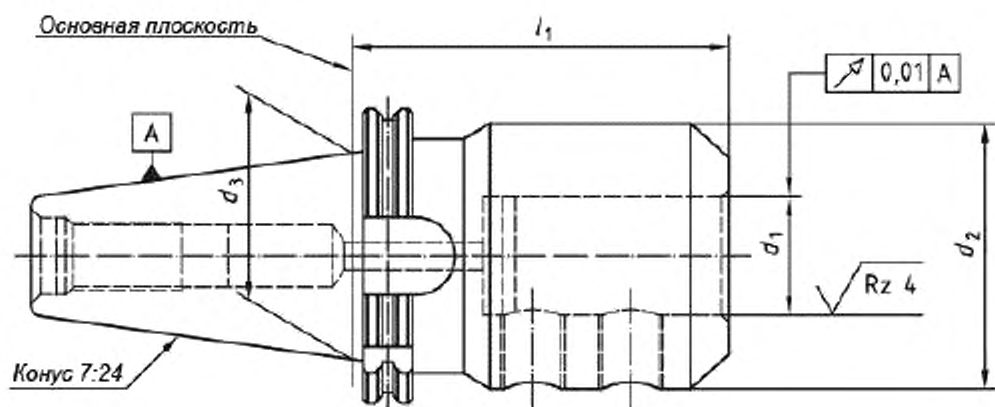


Рисунок 4

Таблица 4

Размеры в миллиметрах

Обозначение конуса 7:24	d_2	d_1 H5	d_2 -1	l_1^*
40	44,45	25	65	100
		32	72	
45	57,15	25	65	80
		32	72	100
50	69,85	25	65	80
		32	72	100

* Для специальных державок других длин должна быть определена длина l_1

3.4 Основные размеры державок исполнения М должны соответствовать указанным на рисунке 5 и в таблице 5.

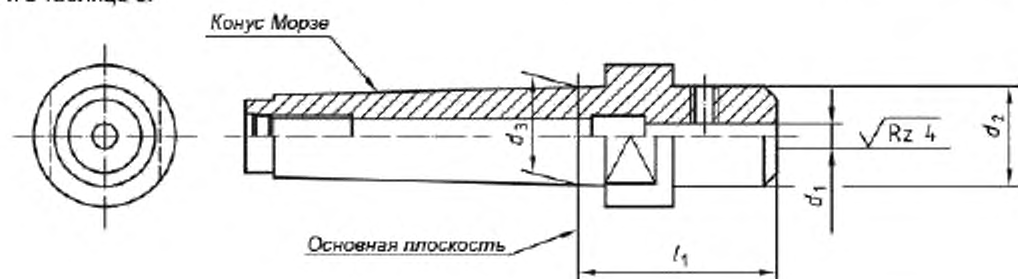


Рисунок 5

Примечание – Державки, за исключением державок с конусом Морзе 2, должны иметь механический привод.

Таблица 5

Размеры в миллиметрах

Обозначение конуса Морзе	d_2	d_1 H5	d_2 -1	l_1^*
2	17,780	10	35	50
				45
3	23,825	12	42	50
				71
				50
4	31,267	16	48	56
				71
				50
5	44,399	20	52	56
				63
				56
				63

* Для специальных державок других длин должна быть определена длина l_1

4 Обозначение

Обозначение державки для ручной или автоматической смены инструмента в соответствии с настоящим стандартом должно включать в себя:

- наименование «Державка»;
- исполнение державки;
- обозначение конуса;
- диаметр отверстия d_1 ;
- диаметр зажимного винта по ISO 5414-1;
- обозначение настоящего стандарта.

ГОСТ ISO 5414-2—2014

Пример условного обозначения державки для ручной смены инструмента исполнение А1, с конусом 45, диаметром отверстия $d_1=10$ мм и зажимным винтом М10:

Державка А1 — 45 — 10 — М10 ГОСТ ISO 5414-2—2014

Пример условного обозначения державки для автоматической смены инструмента исполнение В2, с конусом 45, диаметром отверстия $d_1=25$ мм и зажимным винтом М18 × 2:

Державка В2 — 45 — 25 — М18 × 2 ГОСТ ISO 5414-2—2014

Пример условного обозначения державки исполнения М с конусом Морзе 3, с диаметром отверстия $d_1=16$ мм и зажимным винтом М14:

Державка М — 3 — 16 — М14 ГОСТ ISO 5414-2—2014

**Приложение ДА
(справочное)**

**Сведения о соответствии межгосударственных стандартов ссылочным
международным стандартам**

Т а б л и ц а ДА. 1 – Сведения о соответствии межгосударственных стандартов ссылочным международным стандартам

Обозначение и наименование международного стандарта	Степень соответствия	Обозначение и наименование межгосударственного стандарта
ISO 296:1991 Станки. Самозажимные конусы хвостовиков инструментов	MOD	ГОСТ 25557–2006 Конусы инструментальные. Основные размеры
ISO 297:1988 Хвостовики инструментов с конусностью 7:24 для ручной смены	MOD	ГОСТ 25827–2014 Хвостовики инструментов с конусом 7:24. Размеры
ISO 5414-1:2002 Державки инструмента (державки концевых фрез) с зажимными винтами для инструментов с цилиндрическим хвостовиком с лыской. Часть 1. Размеры механизма передачи крутящего момента хвостовика	IDT	ГОСТ ISO 5414-1-2014 Державки с зажимными винтами для фрез с цилиндрическим хвостовиком с лыской. Часть 1. Присоединительные размеры элементов крепления хвостовиков
ISO 7388-1:2007 Хвостовики инструментов с конусностью 7:24 для устройств автоматической смены инструмента. Часть 1. Размеры и обозначения хвостовиков форм A, AD, AF, U, UD и UF	MOD	ГОСТ 25827–2014 Хвостовики инструментов с конусом 7:24. Размеры

Т а б л и ц а ДА. 2 – Сведения о соответствии межгосударственных стандартов ссылочным международным стандартам другого года издания

Обозначение и наименование ссылочного международного стандарта	Обозначение и наименование международного стандарта другого года издания	Степень соответствия	Обозначение и наименование межгосударственного стандарта
ISO 3338-2:2007 Хвостовики цилиндрические для фрез. Часть 2. Размеры цилиндрических хвостовиков с лысками	ISO 3338-2:1985 Хвостовики цилиндрические для фрез. Часть 2. Размеры цилиндрических хвостовиков	MOD	ГОСТ 25334–94 (ISO 3338-2–85) Хвостовики цилиндрические для фрез. Основные размеры

Редактор *Н.И. Минаева*

Корректор *М.С. Кабашова*

Компьютерная верстка *Д.М. Кульчицкого*

Подписано в печать 25.12.2015. Формат 60x84¹/₈.
Усл. печ. л. 1,40. Тираж 51 экз. Зак. 4320.

Подготовлено на основе электронной версии, предоставленной разработчиком стандарта

ФГУП «СТАНДАРТИНФОРМ»

123995 Москва, Гранатный пер., 4.
www.gostinfo.ru info@gostinfo.ru