

---

ФЕДЕРАЛЬНОЕ АГЕНТСТВО  
ПО ТЕХНИЧЕСКОМУ РЕГУЛИРОВАНИЮ И МЕТРОЛОГИИ

---



НАЦИОНАЛЬНЫЙ  
СТАНДАРТ  
РОССИЙСКОЙ  
ФЕДЕРАЦИИ

ГОСТ Р ИСО  
3303-1—  
2015

---

# ТКАНИ С РЕЗИНОВЫМ ИЛИ ПЛАСТМАССОВЫМ ПОКРЫТИЕМ

## Определение прочности на продавливание

### Часть 1

## Метод с применением стального шарика

ISO 3303-1:2012

Rubber- or plastics-coated fabrics — Determination of bursting strength —  
Part 1: Steel-ball method  
(IDT)

Издание официальное



Москва  
Стандартинформ  
2015

## Предисловие

1 ПОДГОТОВЛЕН Техническим комитетом по стандартизации ТК 412 «Текстиль», Открытым акционерным обществом «Всероссийский научно-исследовательский институт сертификации» (ОАО «ВНИИС») на основе собственного аутентичного перевода на русский язык международного стандарта, указанного в пункте 4

2 ВНЕСЕН Управлением технического регулирования и стандартизации Федерального агентства по техническому регулированию и метрологии

3 УТВЕРЖДЕН И ВВЕДЕН В ДЕЙСТВИЕ Приказом Федерального агентства по техническому регулированию и метрологии от 8 июля 2015 г. № 883-ст

4 Настоящий стандарт идентичен международному стандарту ИСО 3303-1:2012 «Ткани с резиновым или пластмассовым покрытием. Определение прочности на продавливание. Часть 1. Метод с применением стального шарика» (ISO 3303-1:2012 «Rubber- or plastics-coated fabrics — Determination of bursting strength — Part 1: Steel-ball method»).

При применении настоящего стандарта рекомендуется использовать вместо ссылочных международных стандартов соответствующие им национальные стандарты Российской Федерации, сведения о которых приведены в дополнительном приложении ДА

## 5 ВВЕДЕН ВПЕРВЫЕ

*Правила применения настоящего стандарта установлены в ГОСТ Р 1.0—2012 (раздел 8). Информация об изменениях к настоящему стандарту публикуется в ежегодном (по состоянию на 1 января текущего года) информационном указателе «Национальные стандарты», а официальный текст изменений и поправок — в ежемесячном информационном указателе «Национальные стандарты». В случае пересмотра (замены) или отмены настоящего стандарта соответствующее уведомление будет опубликовано в ближайшем выпуске ежемесячного информационного указателя «Национальные стандарты». Соответствующая информация, уведомление и тексты размещаются также в информационной системе общего пользования — на официальном сайте Федерального агентства по техническому регулированию и метрологии в сети Интернет ([www.gost.ru](http://www.gost.ru))*

© Стандартиформ, 2015

Настоящий стандарт не может быть полностью или частично воспроизведен, тиражирован и распространен в качестве официального издания без разрешения Федерального агентства по техническому регулированию и метрологии

## Содержание

1 Область применения . . . . .	1
2 Нормативные ссылки . . . . .	1
3 Принцип . . . . .	1
4 Аппаратура . . . . .	1
5 Отбор пробы . . . . .	2
6 Подготовка образцов . . . . .	2
7 Интервал времени между изготовлением ткани и проведением испытания . . . . .	3
8 Кондиционирование образцов . . . . .	3
9 Метод . . . . .	3
10 Протокол испытания . . . . .	3
Приложение ДА (справочное) Сведения о соответствии ссылочных международных стандартов национальным стандартам Российской Федерации . . . . .	4
Библиография . . . . .	4

## ТКАНИ С РЕЗИНОВЫМ ИЛИ ПЛАСТМАССОВЫМ ПОКРЫТИЕМ

## Определение прочности на продавливание

## Часть 1

## Метод с применением стального шарика

Rubber- or plastics-coated fabrics. Determination of bursting strength. Part 1. Steel-ball method

Дата введения — 2016—06—01

## 1 Область применения

Настоящий стандарт устанавливает метод определения прочности на продавливание тканей с резиновым или пластмассовым покрытием с применением механически перемещаемого стального шарика.

## 2 Нормативные ссылки

В настоящем стандарте использованы нормативные ссылки на следующий международный стандарт. Для датированных ссылок применяют только указанное издание. Для недатированных ссылок применяют самые последние издания, включая любые изменения и поправки.

ИСО 2231:1989 Ткани с резиновым или пластмассовым покрытием. Стандартные атмосферные условия для кондиционирования и испытания (ISO 2231:1989, Rubber- or plastics-coated fabrics. Standard atmospheres for conditioning and testing)

## 3 Принцип

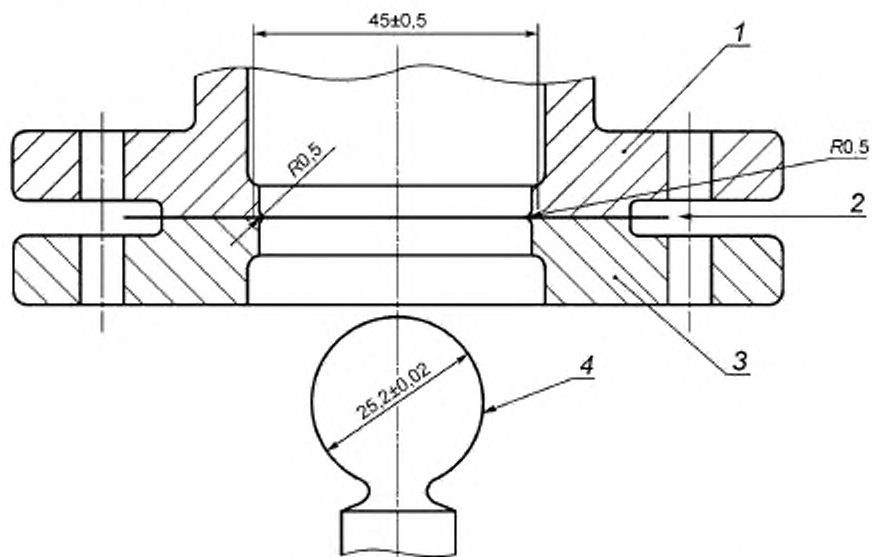
Образец ткани прочно зажимают в жесткий кольцевой зажим. Давят на образец перемещающимся с фиксированной скоростью полированным стальным шаром до момента нарушения целостности ткани. Регистрируют силу, требующуюся для разрушения образца, и расстояние, на которое при этом перемещается стальной шар.

## 4 Аппаратура

4.1 Испытательная машина с силовым приводом, снабженная подходящим динамометром. Она должна иметь возможность поддержания во время испытания постоянной скорости перемещения подвижной траверсы и быть снабжена самописцем (регистрирующим устройством). Предпочтительно использовать безинерционный динамометр (например, электрический или оптический). Инерционный динамометр маятникового типа может дать другие результаты из-за влияния трения и инерции. Если невозможно избежать применения инерционного динамометра, информация должна быть получена следующим образом. Выбранная мощность или измерительная шкала, если применяют машину с переменными диапазонами, должна быть такой, чтобы сила продавливания составляла от 15 % до 85 % от расчетной мощности. Точность машины должна быть такой, чтобы ошибка измерения силы при считывании или регистрации показаний не превышала 2 % значения этой силы или 0,5 % максимума шкалы, в зависимости от того, какое из значений больше.

4.2 Приспособление для продавливания (см. рисунок 1), позволяющее надежно закрепить испытуемый образец кольцевым механизмом с внутренним диаметром ( $45 \pm 0,5$ ) мм и расположить центр испытуемого образца напротив полированного стального шара диаметром ( $25,2 \pm 0,02$ ) мм, оказывающего давление на образец до момента его разрушения. Направление движения кольцевого зажима или стального шара должно быть под углом  $90^\circ$  к плоскости ткани. На рабочих поверхностях верхнего и нижнего зажимов должны быть сделаны концентрические пазы таким образом, чтобы вершины выступов одной плиты плотно прилегали к пазам другой. Пазы глубиной не менее 0,15 мм должны отстоять друг от друга на расстояние не менее 0,8 мм. Пазы должны быть расположены на расстоянии не более 3 мм от края отверстия и скруглены радиусом не более 0,4 мм. Нижний внутренний край верхнего зажима и верхний внутренний край нижнего зажима должны быть скруглены радиусом 0,5 мм.

Можно использовать шарик диаметром ( $38 \pm 0,02$ ) мм (см. ЕН 12332-1), но результаты при этом могут получиться несопоставимыми.



1 — верхний зажим; 2 — образец; 3 — нижний зажим; 4 — полированный стальной шар

Рисунок 1 — Приспособление для продавливания

## 5 Отбор пробы

Проба должна быть отобрана таким образом, чтобы она, по возможности, являлась типовым представителем всей партии.

## 6 Подготовка образцов

6.1 Отбирают пять образцов для испытания в направлении полезной ширины пробы (см. примечание) на расстоянии не менее 1 м от края, достаточного размера для того, чтобы можно было прочно зажать каждый образец в зажим испытательной машины. Наименьший размер каждого образца должен превышать наружный диаметр кольцевого зажима не менее чем на 12 мм. При необходимости проба может быть испытана на требуемом участке по ширине на не менее чем 20 мм, избегая областей, ранее использованных для испытания.

**Примечание** — Полезная ширина определена в ИСО 2286-1 как ширина, за исключением кромки, которая имеет одинаковые свойства, одинаковую отделку и не содержит неприемлемых пороков.

6.2 Лицевая сторона испытуемой ткани с покрытием должна быть определена и согласована между заинтересованными сторонами. При испытании противоположной стороны могут получиться отличающиеся результаты.

## 7 Интервал времени между изготовлением ткани и проведением испытания

7.1 Для всех испытаний минимальное время между изготовлением ткани и проведением испытания должно составлять 16 ч.

7.2 При испытании тканей с покрытием, не являющихся товарной продукцией, максимальное время между изготовлением ткани и ее испытанием должно составлять четыре недели, а оценочные испытания с целью сравнения, по мере возможности, должны быть выполнены после того же интервала времени.

7.3 При испытании товарной продукции, там где возможно, интервал времени между изготовлением ткани и ее испытанием не должен превышать трех месяцев. В других случаях испытания необходимо выполнять в течение двух месяцев со дня приобретения ткани.

## 8 Кондиционирование образцов

Образцы кондиционируют при одном из стандартных атмосферных условий для испытания, как определено в ИСО 2231.

Если требуется определить свойства влажного материала, образцы при выбранной стандартной температуре погружают на 24 ч в дистиллированную воду, содержащую 1 % этанола. После извлечения из воды образец промокают между двумя листами абсорбирующей (фильтровальной) бумаги и сразу же испытывают.

## 9 Метод

9.1 Если не согласовано иначе (см. 6.2), кондиционированный образец закрепляют в кольцевой зажим таким образом, чтобы сторона с покрытием была обращена к стальному шару.

9.2 Перемещают образец и стальной шар навстречу друг другу со скоростью  $(300 \pm 30)$  мм/мин, пока не произойдет разрушение образца под давлением стального шара.

9.3 Для каждого испытания считывают со шкалы испытательной машины силу в ньютонах и перемещение стального шара в миллиметрах, с точностью до 0,1 мм, необходимые для продавливания испытуемого образца.

9.4 Результаты, полученные при продавливании образца у края зажима или при соскальзывании образца из зажима, не учитывают и повторяют испытание на другом образце.

9.5 Записывают среднее арифметическое значение пяти полученных результатов.

## 10 Протокол испытания

Протокол испытания должен включать следующие сведения:

- а) ссылку на настоящий стандарт;
- б) все детали, необходимые для идентификации пробы;
- в) метод кондиционирования, условия и время выдержки, или информацию о кондиционировании образцов, находящихся во влажном состоянии;
- г) условия проведения испытания;
- д) продавливающую силу, выраженную в ньютонах, и перемещение стального шара, выраженное в миллиметрах, как среднее арифметическое значение пяти результатов;
- е) дату проведения испытания.

**Приложение ДА**  
**(справочное)**

**Сведения о соответствии ссылочных международных стандартов национальным стандартам Российской Федерации**

Таблица ДА.1

Обозначение ссылочного международного стандарта	Степень соответствия	Обозначение и наименование соответствующего национального стандарта
ИСО 2231:1989	—	*
* Соответствующий национальный стандарт отсутствует. До его утверждения рекомендуется использовать перевод на русский язык данного международного стандарта. Перевод данного международного стандарта находится в Федеральном информационном фонде технических регламентов и стандартов.		

**Библиография**

- [1] ИСО 2286-1 Ткани с резиновым или пластмассовым покрытием. Определение параметров рулона. Часть 1. Методы определения длины, ширины и массы нетто
- [2] ЕН 12332-1 Ткани с резиновым или пластмассовым покрытием. Определение прочности на прорыв. Часть 1. Метод с применением стального шара

УДК 677.016.671.3:006.354

ОКС 59.080.40

Ключевые слова: материалы текстильные, ткани, резиновое, пластмассовое покрытие, прочность, продавливание, метод, стальной шар, давление, перемещение, проба, образец, результат, протокол

Редактор *О.А. Стояновская*  
Технический редактор *В.Н. Прусакова*  
Корректор *Ю.М. Прокофьева*  
Компьютерная верстка *Л.А. Круговой*

Сдано в набор 07.09.2015. Подписано в печать 01.10.2015. Формат 60 × 84  $\frac{1}{8}$ . Гарнитура Ариал.  
Усл. печ. л. 0,93. Уч.-изд. л. 0,80. Тираж 32 экз. Зак. 3183.

Издано и отпечатано во ФГУП «СТАНДАРТИНФОРМ», 123995 Москва, Гранатный пер., 4.  
www.gostinfo.ru info@gostinfo.ru