
МЕЖГОСУДАРСТВЕННЫЙ СОВЕТ ПО СТАНДАРТИЗАЦИИ, МЕТРОЛОГИИ И СЕРТИФИКАЦИИ
(МГС)
INTERSTATE COUNCIL FOR STANDARDIZATION, METROLOGY AND CERTIFICATION
(ISC)

МЕЖГОСУДАРСТВЕННЫЙ
СТАНДАРТ

ГОСТ
ISO 14509-3—
2015

Суда малые

**ИЗМЕРЕНИЕ ШУМА МАЛЫХ МОТОРНЫХ
ПРОГУЛОЧНЫХ СУДОВ**

Часть 3

Оценка шума при помощи расчетов и измерений

(ISO 14509-3:2009, IDT)

Издание официальное



Москва
Стандартинформ
2016

Предисловие

Цели, основные принципы и основной порядок проведения работ по межгосударственной стандартизации установлены в ГОСТ 1.0—92 «Межгосударственная система стандартизации. Основные положения» и ГОСТ 1.2—2009 «Межгосударственная система стандартизации. Стандарты межгосударственные, правила и рекомендации по межгосударственной стандартизации. Правила разработки, принятия, применения, обновления и отмены»

Сведения о стандарте

1 ПОДГОТОВЛЕН Открытым акционерным обществом «Научно-исследовательский центр контроля и диагностики технических систем» (АО «НИЦ КД») на основе собственного аутентичного перевода стандарта, указанного в пункте 5

2 ВНЕСЕН Федеральным агентством по техническому регулированию и метрологии (Росстандарт)

3 ПРИНЯТ Межгосударственным советом по стандартизации, метрологии и сертификации (протокол от 12 ноября 2015 г. № 82-П)

За принятие проголосовали:

Краткое наименование страны по МК (ИСО 3166) 004—97	Код страны по МК (ИСО 3166) 004—97	Сокращенное наименование национального органа по стандартизации
Беларусь	BY	Госстандарт Республики Беларусь
Казахстан	KZ	Госстандарт Республики Казахстан
Киргизия	KG	Кыргызстандарт
Россия	RU	Росстандарт
Таджикистан	TJ	Таджикстандарт

4 Приказом Федерального агентства по техническому регулированию и метрологии от 10 марта 2016 г. № 132-ст межгосударственный стандарт ГОСТ ISO 14509-3—2015 введен в действие в качестве национального стандарта Российской Федерации с 1 ноября 2016 г.

5 Настоящий стандарт идентичен международному стандарту ISO 14509-3:2009 Small craft — Airborne sound emitted by powered recreational craft — Part 3: Sound assessment using calculation and measurement procedures (Суда малые. Воздушный шум, производимый моторными прогулочными судами. Часть 3. Оценка шума при помощи расчетов и измерений).

Международный стандарт разработан техническим комитетом по стандартизации ISO/TC 188 «Малые суда» Международной организации по стандартизации (ISO).

Перевод с английского языка (en).

Официальные экземпляры международного стандарта, на основе которого подготовлен настоящий межгосударственный стандарт, и международных стандартов, на которые даны ссылки, имеются в национальных органах по стандартизации.

Наименование настоящего стандарта изменено относительно наименования международного стандарта для приведения в соответствие с ГОСТ 1.5—2001 (подраздел 3.6).

Сведения о соответствии межгосударственных стандартов ссылочным международным стандартам приведены в дополнительном приложении ДА.

Степень соответствия — идентичная (IDT)

6 ВВЕДЕН ВПЕРВЫЕ

Информация об изменениях к настоящему стандарту публикуется в ежегодном информационном указателе «Национальные стандарты», а текст изменений и поправок — в ежемесячном информационном указателе «Национальные стандарты». В случае пересмотра (замены) или отмены настоящего стандарта соответствующее уведомление будет опубликовано в ежемесячном информационном указателе «Национальные стандарты». Соответствующая информация, уведомление и тексты размещаются также в информационной системе общего пользования — на официальном сайте Федерального агентства по техническому регулированию и метрологии в сети Интернет

Суда малые

ИЗМЕРЕНИЕ ШУМА МАЛЫХ МОТОРНЫХ ПРОГУЛОЧНЫХ СУДОВ

Часть 3

Оценка шума при помощи расчетов и измерений

Small craft. Measurement of airborne sound emitted by powered recreational craft. Part 3. Sound assessment using calculation and measurement procedures

Дата введения — 2016—11—01

1 Область применения

Настоящий стандарт устанавливает метод оценки максимального уровня звука моторного одно-корпусного прогулочного судна длиной до 24 м с числом Фруда не менее 1,1. Метод измерений не применим для персональных скоростных судов (гидроциклов, скутеров).

В настоящем стандарте уровень звука определяют сочетанием методов расчета и измерений.

2 Нормативные ссылки

В настоящем стандарте использованы нормативные ссылки на следующие стандарты:

ISO 8665, Small craft — Marine propulsion reciprocating internal combustion engines — Power measurements (Суда малые. Судовые главные гребные двигатели и системы. Измерение мощности и заявленные значения)

ISO 8666:2002, Small craft — Principal data (Суда малые. Основные данные)

ISO 10087, Small craft — Craft identification — Coding system (Суда малые. Идентификация судов. Система обозначений)

ISO 14509-1, Small craft — Airborne sound emitted by powered recreational craft — Part 1: Pass-by measurement procedures (Суда малые. Воздушный шум, производимый моторными прогулочными судами. Часть 1. Метод измерения шума проходящего судна)

IEC 60942, Electroacoustics — Sound calibrators (Электроакустика. Калибраторы акустические)

IEC 61672-1, Electroacoustics — Sound level meters — Part 1: Specifications (Электроакустика. Шумомеры. Часть 1. Технические требования)

3 Термины и определения

В настоящем стандарте применены термины и определения по ИСО 8666, а также следующие термины с соответствующими определениями:

3.1 **прогулочное судно** (recreational craft): Судно любого типа, независимо от типа движителя, предназначенное для занятия спортом и досуга.

3.2 **максимальный уровень звука прогулочного судна L_{pAmax}** (maximum A-frequency weighted sound pressure level for recreational craft, maximum A-weighted sound pressure level): Максимальный уровень звукового давления движущегося на установленном режиме судна, измеренный с частотной коррекцией по характеристике А в соответствии с IEC 61672-1.

Примечание — Выражают в децибелах.

3.3 **число Фруда** (Froude number): Величина F_n , определяемая формулой

$$Fn = \frac{v_{\max}}{\sqrt{(g \cdot L_{wl})}} \quad (1)$$

где v_{\max} — максимальная скорость судна, м/с;
 g — ускорение свободного падения, $g = 9,8 \text{ м/с}^2$;
 L_{wl} — длина ватерлинии, м.

П р и м е ч а н и е — Адаптировано по директиве ЕС 2003/44/ЕС.

4 Обозначения

В настоящем стандарте применены следующие обозначения:

L_H — длина судна, как это определено в ISO 8666, м;
 $L_{pA\max}$ — максимальный уровень звука судна, дБ;
 $L_{pAS\max}$ — максимальный уровень звука судна, измеренный на временной характеристике шумомера S «медленно» в соответствии с ISO 14509-1, дБ;
 L_{pHL} — корпусный уровень звука, рассчитанный по формуле (A.1), дБ;
 L_{pOB} — уровень звука на судне, рассчитанный по формуле (B.1), дБ;
 T_{25} — ослабление звука при распространении на расстояние 25 м от борта судна до точки измерений, определяемое как указано в B.3, дБ.

5 Метод оценки шума

Корпусный уровень звука рассчитывают в соответствии с приложением А. Уровень звука на судне измеряют в соответствии с приложением В. Оцениваемая для испытуемого судна величина $L_{pA\max}$ является суммой расчетного уровня L_{pHL} и величины L_{pOB} , уменьшенной на ослабление звука при распространении, рассчитываемая по формуле

$$L_{pA\max} = 10 \lg \left\{ 10^{\left[\frac{L_{pHL}}{10} \right]} + 10^{\left[\frac{L_{pOB} - T_{25}}{10} \right]} \right\} \quad (2)$$

Результат расчета по формуле (2) будет находиться в пределах ± 2 дБ от $L_{pA\max}$, измеренного для того же судна в соответствии с ISO 14509-1, с учетом заявленной неопределенности измерений по ISO 14509-1 и ISO 14509-3.

6 Протокол испытаний

Протокол испытаний должен включать в себя:

- ссылку на настоящий стандарт;
- заявление о том, что все требования стандарта выполнены;
- подпись эксперта, дату;
- реквизиты используемых средств измерения и их заводские номера;
- корпусный уровень звука L_{pHL} , рассчитанный по формуле (A.1);
- уровни звукового давления на борту судна, дБ, измеренные в соответствии с B.2, и величину L_{pOB} , рассчитанную по формуле (B.1);
- максимальный уровень звука судна $L_{pA\max}$, рассчитанный в соответствии с разделом 5;
- сведения о судне и модели (при наличии) в соответствии с ISO 10087;
- реквизиты изготовителя двигателя, силовой установки и тип привода.

Приложение А
(обязательное)

Расчет корпусного уровня звука

Корпусный уровень звука судна L_{pHL} рассчитывают по формулам (А.1) или (А.2).

П р и м е ч а н и е — В результате получают прогнозируемый уровень звукового давления шума, вызванного взаимодействием корпуса судна с водой, при прохождении судна на расстоянии 25 м перпендикулярно борту.

$$L_{pHF} = 30 \lg \left(\frac{v}{1 \text{ м/с}} \right) + 5 \lg \left(\frac{L_H}{1 \text{ м}} \right) + 28,7, \quad (\text{А.1})$$

где v — скорость судна, м/с;
или

$$L_{pHF} = 30 \lg (v_{кп}) + 5 \lg (L_H) + 20, \quad (\text{А.2})$$

где $v_{кп}$ — скорость судна, выраженная в узлах (кп — морская миля в час).

Метод измерения уровня звука на судне

В.1 Общие положения

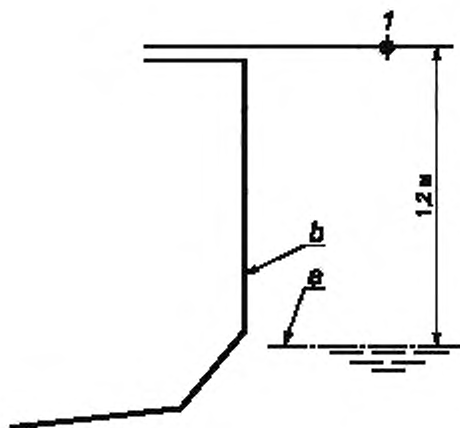
В.1.1 Требования к оборудованию

Средства измерения шума, включая ветрозащитный экран, рекомендованный их изготовителем, должны отвечать требованиям для шумомеров 2-го класса в соответствии с IEC 61672-1.

Должен быть использован акустический калибратор 1-го класса в соответствии с IEC 60942. Весь измерительный тракт должен быть проверен с помощью акустического калибратора согласно инструкции его изготовителя в начале и в конце измерений, выполняемых с каждым судном, и, по меньшей мере, в начале и в конце каждого дня испытаний. С целью обеспечения прослеживаемости измерений акустический калибратор должен проходить периодическую поверку в установленные сроки.

В.1.2 Расположение микрофонов

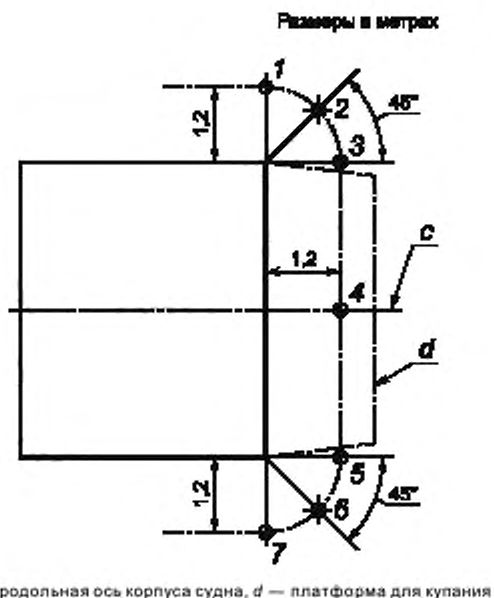
Измерения проводят в семи положениях микрофонов, приведенных на рисунке В.1.



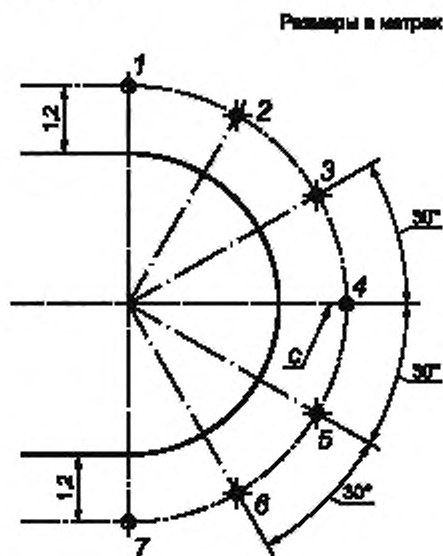
а) микрофон над палубой или транцем (вид сбоку)

1 — точка расположения микрофона; а — поверхность воды; б — корпус судна

Рисунок В.1, лист 1 — Точки расположения микрофонов



b) прямоугольный транец (вид сверху)



c) круглый транец (вид сверху)

Рисунок В.1, лист 2

По возможности микрофоны должны быть расположены максимально точно в указанных на рисунке В.1 положениях.

Микрофон должен быть ненаправленным и ориентированным горизонтально по отношению к судну.

В.1.3 Режим работы

Примечание — Измерения могут выполняться без учета скорости ветра, высоты волн, дождя или других осадков. Измерения не следует выполнять в условиях, не предусмотренных категорией судна.

В.1.3.1 Судно должно работать с нагрузкой, эквивалентной массе двух человек, за исключением судов, предназначенных для одного человека и всех гидроциклов PWC, которые должны иметь нагрузку, равноценную массе одного человека. Нагрузку, эквивалентную массе одного человека, считают равной (75 ± 20) кг.

В.1.3.2 Перед началом измерений двигатель судна должен быть прогрет до рабочей температуры. Все остальные условия эксплуатации (используемое топливо, время запуска и т. д.) должны соответствовать инструкции изготовителя.

В.1.3.3 Во всех испытаниях двигатель работает на полном газу. Если скорость судна превышает 70 км/ч (37,8 узла), дроссель двигателя должен быть отрегулирован таким образом, чтобы поддерживать скорость (70 ± 2) км/час $(\{37,8 \pm 1,08\}$ узла).

В.1.3.4 Для силовых установок, которые оснащены механизмом регулирования угла дифферента, он должен быть отрегулирован для всех испытаний так, чтобы вектор тяги винта или турбины был параллелен линии киля судна с точностью $\pm 2^\circ$.

В.1.3.5 Судно должно быть погружено до нулевой отметки для всех тестов.

В.1.3.6 Винт или турбину следует выбирать таким образом, чтобы при полностью открытой дроссельной заслонке частота вращения двигателя находилась в пределах $\pm 4\%$ от заявленного при заданном уровне дифферента в соответствии с ISO 8665. Для двигателя с искровым зажиганием без регулятора частоты вращения заявленная частота вращения двигателя должна быть равна половине частоты вращения, рекомендованной изготовителем для выбора гребного винта. Для двигателей с регулятором частоты вращения заявленная частота вращения двигателя должна быть равна частоте, определяемой изготовителем. Шаг регулируемого винта устанавливают в положении, необходимом для получения заявленной частоты вращения двигателя на полном газу, для того чтобы достичь максимальной скорости судна или скорости 70 км/ч в зависимости от того, что меньше.

В.2 Измерение шума на борту судна

В течение 10 с в каждой из семи точек расположения микрофона (см. рисунок В.1) измеряют эквивалентный уровень звукового давления, скорректированного по характеристике А, в диапазоне частот, ограниченном сверху третьоктавной полосой 500 Гц (т. е. на частотах ниже 562 Гц)*.

Измеренный спектр шума должен содержать спектральные составляющие звука выхлопа. На рисунках В.2 и В.3 приведены примеры приемлемых и неприемлемых результатов измерений соответственно.

Примечание — Для обеспечения качества измерения частотных спектров, соответствующего рисункам В.2 и В.3, возможно, потребуется узкополосный спектральный анализ.

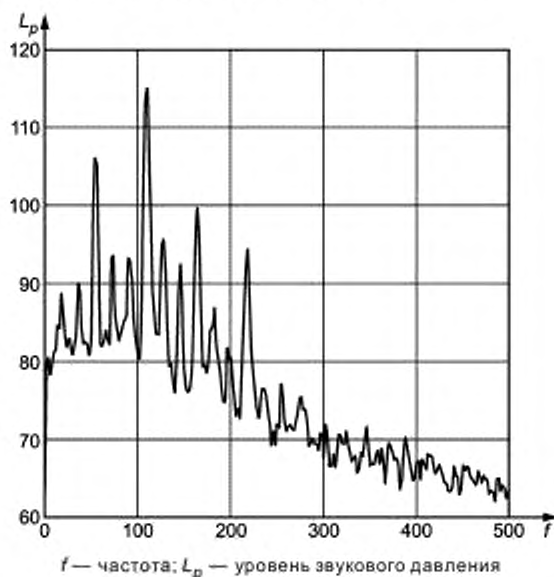


Рисунок В.2 — Пример спектра шума, показывающий явный вид звука выхлопа

* Стандартные шумомеры 2-го класса (см. п. В.1.1.), как правило, не обладают возможностью непосредственного измерения данной величины. Поэтому для получения оценки уровня звука на судне в соответствии с В.2 для каждой точки измерений требуется выполнить взвешенное по характеристике А логарифмическое суммирование измеренных уровней звукового давления в первых третьоктавных полосах, включая полосу 500 Гц.

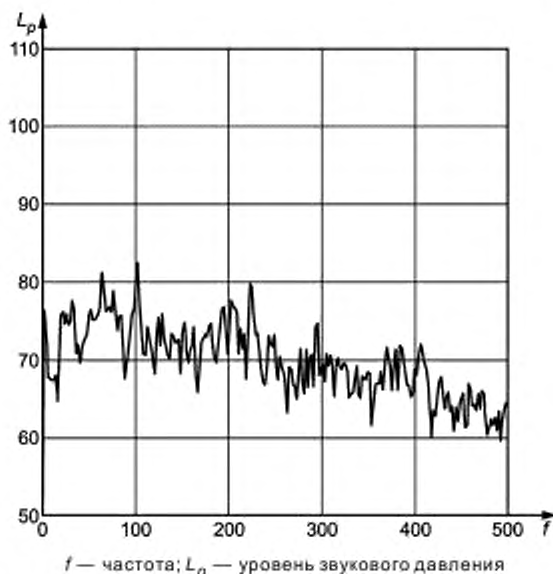


Рисунок В.3 — Пример зашумленного спектра без явного преобладания звука выхлопа и без явно отображаемых гармоник

Следует определить среднее значение уровня звукового давления для семи точек измерений. Величину $L_{pOв}$ рассчитывают как энергетическое среднее семи измеренных эквивалентных уровней звука по формуле

$$L_{pOв} = 10 \lg \left(\frac{\frac{L_{pAeq,1}}{10^{10}} + 10 \frac{L_{pAeq,2}}{10^{10}} + \dots + 10 \frac{L_{pAeq,7}}{10^{10}}}{7} \right) \quad (B.1)$$

где $L_{pAeq,1}$ — эквивалентный уровень звукового давления, скорректированного по характеристике А, в диапазоне первых третьоктавных полос, включая полосу 500 Гц, измеренный в течение 10 с в точке 1 расположения микрофона;

$L_{pAeq,2}$ — эквивалентный уровень звукового давления, скорректированного по характеристике А, в диапазоне первых третьоктавных полос, включая полосу 500 Гц, измеренный в течение 10 с в точке 2 расположения микрофона;

$L_{pAeq,7}$ — эквивалентный уровень звукового давления, скорректированного по характеристике А, в диапазоне первых третьоктавных полос, включая полосу 500 Гц, измеренный в течение 10 с в точке 7 расположения микрофона.

Полученное значение среднего уровня звука принимают за уровень звука на судне.

В.3 Поправка к уровню звука на судне

Значение $L_{pOв}$, измеренное за кормой в соответствии с формулой (B.1), должно быть скорректировано путем вычитания одного из следующих значений ослабления звука при распространении T_{25} для получения вклада звука выхлопа в шум судна на расстоянии 25 м:

- подводный выхлоп: $T_{25} = 16$ дБ. (B.2)

- выхлоп над водой: $T_{25} = 22$ дБ. (B.3)

Если есть сомнения относительно положения выпускного отверстия (т. е. выше или ниже уровня воды), следует считать, что выпускное отверстие находится ниже уровня воды.

П р и м е ч а н и е — Эта неопределенность может искусственно завысить прогнозируемый уровень звука судна.

Приложение С
(справочное)

Пример формы протокола испытаний

Пользователь может применять копию представленной здесь формы протокола.

Протокол испытаний
Результаты измерений шума малых судов в соответствии с ГОСТ ISO 14509-3

Все требования ГОСТ ISO 14509-3 были выполнены при проведении испытаний.

Общая информация

Испытательная организация	Номер протокола
Место испытаний	Дата протокола
Условия испытаний: высота волн мм	Скорость ветра
Изготовитель шумомера	Модель №, заводской №
Изготовитель акустического калибратора	Модель №, заводской №
Дата последней поверки: шумомер	Акустический калибратор

Данные силовой установки

Изготовитель силовой установки	Номер протокола
Модель год модели	Заводской №
Заявленная мощность на валу в соответствии с ISO 8665 кВт	Скорость ветра
Заявленное число оборотов двигателя мин ⁻¹	Тип двигателя (бензиновый, дизель)
Число оборотов двигателя в ходе испытаний мин ⁻¹	

Данные судна

Судостроитель Модель

Идентификационный номер судна (CIN) по ISO 10087

Скорость судна в ходе измерений м/с или узлов

Положение выхлопного отверстия в ходе измерений (над водой/под водой)

Результаты измерений на борту судна

Номер позиции микрофона	L_{pAeq} дБ
1	
2	
3	
4	
5	
6	
7	

Уровень звука на судне L_{pOVB} в соответствии с (B.2) дБ

Корпусный уровень звука L_{pNL} в соответствии с (A.1) дБ

Ослабление звука при распространении T_{25} в соответствии с (B.3) дБ

Результат испытаний

Максимальный уровень звука судна L_{pAmax} дБ

Лицо, ответственное за испытание (инициалы, фамилия и должность)

Дата Подпись

Приложение ДА
(справочное)

**Сведения о соответствии межгосударственных стандартов ссылочным
международным стандартам**

Таблица ДА.1

Обозначение и наименование международного стандарта	Степень соответствия	Обозначение и наименование межгосударственного стандарта
ISO 8665 Суда малые. Судовые главные гребные двигатели и системы. Измерение мощности и заявленные значения	—	*
ISO 8666:2002 Суда малые. Основные данные	—	1)
ISO 10087 Суда малые. Идентификация судов. Система обозначений	—	2)
ISO 14509-1 Суда малые. Внешний шум моторных прогулочных судов. Часть 1. Измерение шума при прохождении судна	IDT	ГОСТ ISO 14509-1—2015 Суда малые. Измерение шума малых моторных прогулочных судов. Часть 1. Измерение шума проходящего судна
IEC 60942 Электроакустика. Калибраторы акустические	—	3)
IEC 61672-1 Электроакустика. Шумомеры. Часть 1. Технические требования	MOD	ГОСТ 17187—2010 Шумомеры. Часть 1. Технические требования
<p>* Соответствующий межгосударственный стандарт отсутствует. До его принятия рекомендуется использовать перевод на русский язык международного стандарта.</p> <p>П р и м е ч а н и е — В настоящей таблице использованы следующие условные обозначения степени соответствия стандартов:</p> <ul style="list-style-type: none"> - IDT — идентичные стандарты; - MOD — модифицированные стандарты. 		

¹⁾ В Российской Федерации действует ГОСТ Р ИСО 8666—2012 Суда малые. Основные данные.

²⁾ В Российской Федерации действует ГОСТ Р ИСО 10087—2013 Суда малые. Идентификация судна. Система кодирования.

³⁾ В Российской Федерации действует ГОСТ Р МЭК 60942—2009 Калибраторы акустические. Технические требования и требования к испытаниям.

УДК 534.322.3.08:006.354

МКС 17.140.30; 47.080

T34

IDT

Ключевые слова: малое моторное прогулочное судно, кормовой привод, измерение шума, максимальный уровень звука, режим работы, расчетный метод

Редактор *Л.С. Зимилова*
Технический редактор *В.Ю. Фотиева*
Корректор *Е.Д. Дульнева*
Компьютерная верстка *А.Н. Золотаревой*

Сдано в набор 12.05.2016. Подписано в печать 27.05.2016. Формат 60×84 $\frac{1}{8}$ Гарнитура Ариал.
Усл. печ. л. 1,86. Уч.-изд. л. 1,30. Тираж 34 экз. Зак. 1349.

Издано и отпечатано во ФГУП «СТАНДАРТИНФОРМ», 123995 Москва, Гранатный пер., 4.
www.gostinfo.ru info@gostinfo.ru