

---

МЕЖГОСУДАРСТВЕННЫЙ СОВЕТ ПО СТАНДАРТИЗАЦИИ, МЕТРОЛОГИИ И СЕРТИФИКАЦИИ  
(МГС)  
INTERSTATE COUNCIL FOR STANDARDIZATION, METROLOGY AND CERTIFICATION  
(ISC)

---

МЕЖГОСУДАРСТВЕННЫЙ  
СТАНДАРТ

ГОСТ  
ISO 14583—  
2015

---

**ВИНТЫ СО СКРУГЛЕННОЙ ГОЛОВКОЙ  
И ЗВЕЗДООБРАЗНЫМ УГЛУБЛЕНИЕМ  
ПОД КЛЮЧ**

(ISO 14583:2011, IDT)

Издание официальное



Москва  
Стандартинформ  
2016

## Предисловие

Цели, основные принципы и основной порядок проведения работ по межгосударственной стандартизации установлены ГОСТ 1.0—2015 «Межгосударственная система стандартизации. Основные положения» и ГОСТ 1.2—2015 «Межгосударственная система стандартизации. Стандарты межгосударственные, правила и рекомендации по межгосударственной стандартизации. Правила разработки, принятия, обновления и отмены»

### Сведения о стандарте

1 ПОДГОТОВЛЕН Федеральным государственным унитарным предприятием «Всероссийский научно-исследовательский институт стандартизации и сертификации в машиностроении» (ВНИИНМАШ) и Федеральным государственным унитарным предприятием «Центральный ордена Трудового Красного Знамени научно-исследовательский автомобильный и автомоторный институт «НАМИ» (ФГУП «НАМИ») на основе собственного перевода на русский язык англоязычной версии стандарта, указанного в пункте 5

2 ВНЕСЕН Федеральным агентством по техническому регулированию и метрологии

3 ПРИНЯТ Межгосударственным советом по стандартизации, метрологии и сертификации (протокол от 27 октября 2015 года № 81-П)

За принятие стандарта проголосовали:

Краткое наименование страны по МК (ИСО 3166) 004—97	Код страны по МК (ИСО 3166) 004—97	Сокращенное наименование национального органа по стандартизации
Азербайджан	AZ	Азстандарт
Армения	AM	Минэкономики Республики Армения
Беларусь	BY	Госстандарт Республики Беларусь
Грузия	GE	Грузстандарт
Казахстан	KZ	Госстандарт Республики Казахстан
Киргизия	KG	Кыргызстандарт
Молдова	MD	Молдова-Стандарт
Россия	RU	Росстандарт
Таджикистан	TJ	Таджикстандарт
Туркменистан	TM	Главгосслужба «Туркменстандартлары»
Узбекистан	UZ	Узстандарт
Украина	UA	Минэкономразвития Украины

4 Приказом Федерального агентства по техническому регулированию и метрологии от 31 мая 2016 г. № 453-ст межгосударственный стандарт ГОСТ ISO 14583—2015 введен в действие в качестве национального стандарта Российской Федерации с 1 января 2018 г.

5 Настоящий стандарт идентичен международному стандарту ISO 14583:2011, («Hexalobular socket pan head screws»), Винты со скругленной головкой и звездообразным углублением под ключ.

Международный стандарт разработан техническим комитетом ISO/TC 2 «Изделия крепежные».

Официальные экземпляры международного стандарта, на основе которого подготовлен настоящий межгосударственный стандарт, и международных стандартов, на которые даны ссылки, имеются в Федеральном информационном фонде технических регламентов и стандартов.

При применении настоящего стандарта рекомендуется использовать вместо ссылочных международных стандартов соответствующие им межгосударственные стандарты, сведения о которых приведены в дополнительном приложении ДА

6 ВВЕДЕН ВПЕРВЫЕ

*Информация об изменениях к настоящему стандарту публикуется в ежегодном информационном указателе «Национальные стандарты» (по состоянию на 1 января текущего года), а текст изменений и поправок — в ежемесячном информационном указателе «Национальные стандарты». В случае пересмотра (замены) или отмены настоящего стандарта соответствующее уведомление будет опубликовано в ежемесячном информационном указателе «Национальные стандарты». Соответствующая информация, уведомление и тексты размещаются также в информационной системе общего пользования — на официальном сайте Федерального агентства по техническому регулированию и метрологии в сети Интернет*

В Российской Федерации настоящий стандарт не может быть полностью или частично воспроизведен, тиражирован и распространен в качестве официального издания без разрешения Федерального агентства по техническому регулированию и метрологии

## Содержание

1 Область применения . . . . .	1
2 Нормативные ссылки . . . . .	1
3 Размеры . . . . .	2
4 Технические требования . . . . .	4
5 Обозначение . . . . .	4
Приложение ДА (справочное) Сведения о соответствии ссылочных международных стандартов межгосударственным стандартам . . . . .	5
Библиография . . . . .	6

## ВИНТЫ СО СКРУГЛЕННОЙ ГОЛОВКОЙ И ЗВЕЗДОБРАЗНЫМ УГЛУБЛЕНИЕМ ПОД КЛЮЧ

Hexalobular socket pan head screws

Дата введения — 2018—01—01

**1 Область применения**

Настоящий стандарт устанавливает характеристики винтов со скругленной головкой и звездообразным углублением под ключ с резьбой от M2 до M10 для изделий класса точности А.

В особых случаях, когда требуются другие требования, чем установленные в данном стандарте, они должны выбираться из действующих международных стандартов, таких, как например ISO 261, ISO 888, ISO 898-1, ISO 965-2, ISO 3506-1 и ISO 4759-1.

**2 Нормативные ссылки**

Следующие нормативные документы обязательны при применении настоящего стандарта. Для датированных ссылок применять только указанные ниже стандарты. Для недатированных ссылок применять последнее издание ссылочных документов (включая все изменения).

ISO 225 Fasteners — Bolts, screws, studs and nuts — Symbols and descriptions of dimensions (Изделия крепежные — Болты, винты, шпильки и гайки — Символы и обозначения размеров)

ISO 261, ISO General purpose metric screw threads — General plan (Резьбы метрические ISO общего назначения — Общий вид)

ISO 898-1 Mechanical properties of fasteners made of carbon steel and alloy steel — Part 1: Bolts, screws and studs with specified property classes — Coarse thread and fine pitch thread. (Механические свойства крепежных изделий из углеродистых и легированных сталей — Часть 1: Болты, винты и шпильки установленных классов прочности — Крупная и мелкая резьба)

ISO 965-2, ISO General purpose metric screw threads — Tolerances — Part 2: Limits of sizes for general purpose external and internal screw threads — Medium quality (Резьбы метрические ISO общего назначения — Допуски — Часть 2: Предельные размеры для наружной и внутренней резьб общего назначения — Средний класс точности)

ISO 3269 Fasteners — Acceptance inspection (Изделия крепежные — Приемочный контроль)

ISO 3506-1 Mechanical properties of corrosion-resistant stainless steel fasteners — Part 1: Bolts, screws and studs (Механические свойства крепежных изделий из коррозионно-стойкой нержавеющей стали — Часть 1: Болты, винты и шпильки)

ISO 4042 Fasteners — Electroplated coatings (Изделия крепежные — Электролитические покрытия)

ISO 4759-1 Tolerances for fasteners — Part 1: Bolts, screws, studs and nuts — Product grades A, B and C (Изделия крепежные. Допуски — Часть 1: Болты, винты, шпильки и гайки. Классы точности А, В и С)

ISO 6157-1 Fasteners — Surface discontinuities — Part 1: Bolts, screws and studs for general requirements (Изделия крепежные — Дефекты поверхности — Часть 1: Болты, винты и шпильки общего назначения)

ISO 8839 Mechanical properties of fasteners — Bolts, screws, studs and nuts made of non ferrous metals (Механические свойства крепежных изделий — Болты, винты, шпильки и гайки из цветных металлов)

ISO 8992 Fasteners — General requirements for bolts, screws, studs and nuts (Изделия крепежные — Общие требования для болтов, винтов, шпилек, гаек)

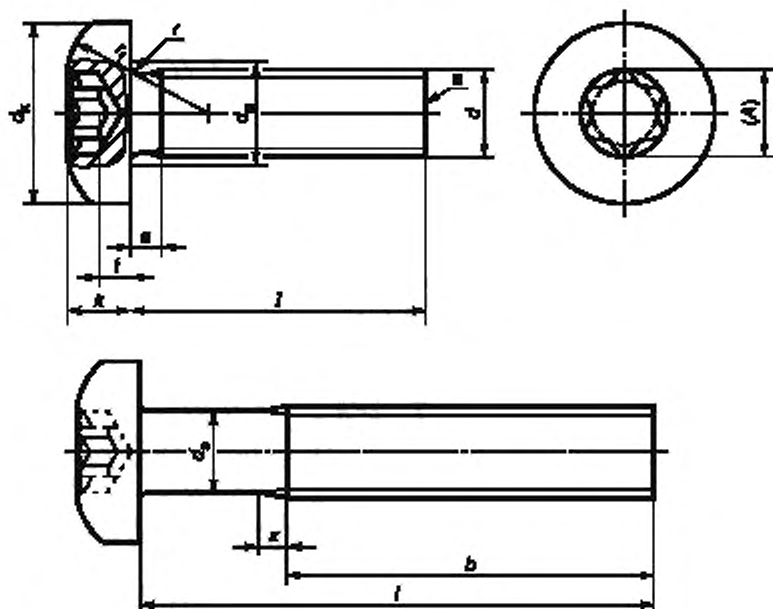
ISO 10664 Hexalobular internal driving feature for bolts and screws (Углубление звездообразное под ключ для болтов и винтов)

ISO 10683 Fasteners — Nonelectrolytically applied zinc flake coatings (Изделия крепежные — Неэлектролитические цинк-ламелльные покрытия)

### 3 Размеры

Размеры винтов указаны на рисунке 1 и в таблице 1.

Символы и обозначения размеров по ISO 225



<sup>a</sup> Без фаски.

Примечание — Диаметр гладкой части стержня  $d_s$  допускается выполнять равным номинальному диаметру резьбы или приблизительно среднему диаметру резьбы

Рисунок 1

Т а б л и ц а 1 — Размеры

В миллиметрах

Резьба <sup>b</sup>		M2	M2,5	M3	(M3,5) <sup>a</sup>	M4	M5	M6	M8	M10	
$p^b$		0,4	0,45	0,5	0,6	0,7	0,8	1	1,25	1,5	
a	не более	0,8	0,9	1,0	1,2	1,4	1,6	2,0	2,5	3,0	
b	не менее	25	25	25	38	38	38	38	38	38	
$d_a$	не более	2,6	3,1	3,6	4,1	4,7	5,7	6,8	9,2	11,2	
$d_k$	не более	4,0	5,0	5,6	7,00	8,00	9,50	12,00	16,00	20,00	
	не менее	3,7	4,7	5,3	6,64	7,64	9,14	11,57	15,57	19,48	
k	не более	1,60	2,10	2,40	2,60	3,10	3,70	4,6	6,0	7,50	
	не менее	1,46	1,96	2,26	2,46	2,92	3,52	4,3	5,7	7,14	
r	не менее	0,1	0,1	0,1	0,1	0,2	0,2	0,25	0,4	0,4	
$r_t$	≈	3,2	4	5	6	6,5	8	10	13	16	
x	не более	1,0	1,1	1,25	1,5	1,75	2,0	2,5	3,2	3,8	
Звездообразное углубление <sup>c</sup>	Номер	6	8	10	15	20	25	30	45	50	
	A размер для справок	1,75	2,4	2,8	3,35	3,95	4,5	5,6	7,95	8,95	
	t	не более	0,77	1,04	1,27	1,33	1,66	1,91	2,42	3,18	4,02
		не менее	0,63	0,91	1,01	1,07	1,27	1,52	2,02	2,79	3,62
$f^d$			Приблизительная масса винтов из углеродистой стали, в килограммах на 1000 шт. ( $\rho = 7,85 \text{ кг/дм}^3$ ) (только для справок)								
Номинальный размер	Не менее	Не более									
3	2,8	3,2	0,178	0,336							
4	3,76	4,24	0,196	0,366	0,544						
5	4,76	5,24	0,215	0,396	0,588	0,891	1,30				
6	5,76	6,24	0,233	0,426	0,632	0,951	1,38	2,32			
8	7,71	8,29	0,270	0,486	0,720	1,07	1,53	2,57	4,37		
10	9,71	10,29	0,307	0,546	0,808	1,19	1,69	2,8	4,72	9,96	
12	11,65	12,35	0,344	0,606	0,896	1,31	1,84	3,06	5,07	10,6	
(14)	13,65	14,35	0,381	0,666	0,984	1,43	2,00	3,31	5,42	11,2	
16	15,65	16,35	0,418	0,726	1,07	1,55	2,15	3,56	5,78	11,9	
20	19,58	20,42	0,492	0,846	1,25	1,79	2,46	4,05	6,48	13,2	
25	24,58	25,42		0,996	1,47	2,09	2,85	4,67	7,36	14,8	
30	29,58	30,42			1,69	2,39	3,23	5,29	8,24	16,4	
35	34,5	35,5				2,68	3,62	5,91	9,12	18,0	
40	39,5	40,5					4,01	6,52	10,0	19,6	
45	44,5	45,5						7,14	10,9	21,2	
50	49,5	50,5						7,76	11,8	22,8	
(55)	54,4	55,6							12,6	24,4	
60	59,4	60,6							13,5	26,0	

<sup>a</sup> Размеры, заключенные в скобки, применять не рекомендуется.

<sup>b</sup> P — шаг резьбы.

<sup>c</sup> Приемочные испытания звездообразного углубления и соответствующие калибры см. ISO 10664.

<sup>d</sup> Болты с номинальными длинами выше пунктирной ступенчатой линии имеют резьбу до головки ( $b = l - a$ ).

П р и м е ч а н и е — Болты со стандартными длинами находятся между поперечных ступенчатых линий.

## 4 Технические требования

Технические требования в соответствии с таблицей 2.

Т а б л и ц а 2 — Технические требования и ссылочные стандарты

Материал		Сталь	Нержавеющая сталь	Цветной металл
Общие требования	Обозначение стандарта	ISO 8992		
Резьба	Допуски	6g		
	Обозначения стандартов	ISO 261, ISO 965-2		
Механические свойства	Класс прочности	4.8	A2-70 A3-70	По согласованию
	Обозначения стандартов	ISO 898-1	ISO 3506-1	ISO 8839
Допуски	Класс точности	A		
	Обозначение стандарта	ISO 4759-1		
Звездообразное углубление	Обозначение стандарта	ISO 10664		
Отделка — покрытие	Без покрытия	Без покрытия	Без покрытия	Без покрытия
	Требования к электролитическим покрытиям по ISO 4042	—	—	Требования к электролитическим покрытиям по ISO 4042
	Требования к неэлектролитическим цинк-ламельным покрытиям по ISO 10683			
	Дополнительные требования или другая отделка или покрытие должны быть согласованы между поставщиком и заказчиком			
Дефекты поверхности	Допустимые дефекты поверхности по ISO 6157-1	—	—	—
Приемка	Приемочный контроль по ISO 3269			

## 5 Обозначение

**Пример** — Винт со скругленной головкой и звездообразным углублением под ключ, с резьбой M5, номинальной длиной  $l = 20$  мм и класса прочности 4.8 обозначается следующим образом:

**Винт со скругленной головкой и звездообразным углублением под ключ**  
**ГОСТ ISO 14583 — M5 × 20 — 4.8**



**Приложение ДА**  
**(справочное)**

**Сведения о соответствии ссылочных международных стандартов  
межгосударственным стандартам**

Т а б л и ц а ДА.1 — Сведения о соответствии ссылочных международных стандартов межгосударственным стандартам

Обозначение ссылочного международного стандарта	Степень соответствия	Обозначение и наименование межгосударственного стандарта
ISO 225	—	*
ISO 261	MOD	ГОСТ 8724—2002 (ИСО 261—98)** Основные нормы взаимозаменяемости. Резьба метрическая. Диаметры и шаги
ISO 898-1	MOD	ГОСТ ISO 898-1—2014 Механические свойства крепежных изделий из углеродистых и легированных сталей. Часть 1. Болты, винты и шпильки установленных классов прочности с крупным и мелким шагом резьбы
ISO 965-2	—	*
ISO 3269	IDT	ГОСТ ISO 3269—2015 Изделия крепежные. Приемочный контроль
ISO 3506-1	IDT	ГОСТ ISO 3506-1—2014 Механические свойства крепежных изделий из коррозионно-стойкой нержавеющей стали. Часть 1. Болты, винты и шпильки
ISO 4042	IDT	ГОСТ ISO 4042—2015 Изделия крепежные. Электролитические покрытия
ISO 4759-1	IDT	ГОСТ ISO 4759-1—2015 Изделия крепежные. Допуски. Часть 1. Болты, винты, шпильки и гайки. Классы точности А, В и С
ISO 6157-1	IDT	ГОСТ ISO 6157-1—2015 Изделия крепежные. Дефекты поверхности. Часть 1. Болты, винты и шпильки общего назначения
ISO 8839	IDT	ГОСТ EN 28839—2015 Механические свойства крепежных изделий. Болты, винты, шпильки и гайки из цветных металлов
ISO 8992	IDT	ГОСТ ISO 8992—2015 Изделия крепежные. Общие требования для болтов, винтов, шпилек и гаек
ISO 10664	—	* 1)
ISO 10683	—	* 2)
<p>* Соответствующий межгосударственный стандарт отсутствует. До его утверждения рекомендуется использовать перевод на русский язык данного международного стандарта. Перевод данного международного стандарта находится в Федеральном информационном фонде технических регламентов и стандартов.</p> <p>** Внесенные технические отклонения обеспечивают выполнение требований настоящего стандарта.</p> <p><b>П р и м е ч а н и е</b> — В настоящей таблице использованы следующие условные обозначения степени соответствия стандартов:</p> <ul style="list-style-type: none"> <li>- IDT — идентичные стандарты;</li> <li>- MOD — модифицированные стандарты.</li> </ul>		

<sup>1)</sup> На территории Российской Федерации действует ГОСТ Р ИСО 10664—2007 (ISO 10664:2005, IDT).

<sup>2)</sup> На территории Российской Федерации действует ГОСТ Р ИСО 10683—2013 (ISO 10683:2000, IDT).

**Библиография**

ISO 888, *Bolts, screws and studs — Nominal lengths for general purpose bolts*

---

УДК 621.882.6:006.354

МКС 21.060.10

ОКП 161000

IDT

Ключевые слова: винт, звездообразное углубление, скругленная головка

---

Редактор *М.А. Гетманова*  
Технический редактор *В.Ю. Фотиева*  
Корректор *М.И. Першина*  
Компьютерная верстка *А.Н. Золотаревой*

Сдано в набор 03.06.2016. Подписано в печать 14.07.2016. Формат 80×84  $\frac{1}{8}$ . Гарнитура Ариал.  
Усл. печ. л. 1,40. Уч.-изд. л. 1,12. Тираж 38 экз. Зак. 1632.  
Подготовлено на основе электронной версии, предоставленной разработчиком стандарта

---

Издано и отлечено во ФГУП «СТАНДАРТИНФОРМ», 123995 Москва, Гранатный пер., 4.  
[www.gostinfo.ru](http://www.gostinfo.ru) [info@gostinfo.ru](mailto:info@gostinfo.ru)