
МЕЖГОСУДАРСТВЕННЫЙ СОВЕТ ПО СТАНДАРТИЗАЦИИ, МЕТРОЛОГИИ И СЕРТИФИКАЦИИ
(МГС)
INTERSTATE COUNCIL FOR STANDARDIZATION, METROLOGY AND CERTIFICATION
(ISC)

МЕЖГОСУДАРСТВЕННЫЙ
СТАНДАРТ

ГОСТ
ISO 8643—
2016

Машины землеройные

**УСТРОЙСТВО ДЛЯ ОПУСКАНИЯ СРЕЛЫ
ГИДРАВЛИЧЕСКИХ ЭКСКАВАТОРОВ
И ПОГРУЗЧИКОВ ТИПА «ОБРАТНАЯ ЛОПАТА»**

Технические требования и испытания

(ISO 8643:1997, IDT)

Издание официальное



Москва
Стандартинформ
2016

Предисловие

Цели, основные принципы и основной порядок проведения работ по межгосударственной стандартизации установлены в ГОСТ 1.0—2015 «Межгосударственная система стандартизации. Основные положения» и ГОСТ 1.2—2015 «Межгосударственная система стандартизации. Стандарты межгосударственные, правила и рекомендации по межгосударственной стандартизации. Правила разработки, принятия, обновления и отмены»

Сведения о стандарте

1 ПОДГОТОВЛЕН Обществом с ограниченной ответственностью «ИЦ «ЦНИП СДМ» (ООО «ИЦ «ЦНИП СДМ») на основе собственного аутентичного перевода на русский язык международного стандарта, указанного в пункте 5

2 ВНЕСЕН Межгосударственным Техническим комитетом по стандартизации МТК 267 «Строительно-дорожные машины и оборудование»

3 ПРИНЯТ Межгосударственным советом по стандартизации, метрологии и сертификации (протокол от 29 февраля 2016 г. № 85-П)

За принятие проголосовали:

Краткое наименование страны по МК (ИСО 3166) 004—97	Код страны по МК (ИСО 3166) 004—97	Сокращенное наименование национального органа по стандартизации
Армения	AM	Минэкономики Республики Армения
Беларусь	BY	Госстандарт Республики Беларусь
Киргизия	KG	Кыргызстандарт
Молдова	MD	Молдова-Стандарт
Россия	RU	Росстандарт
Таджикистан	TJ	Таджикстандарт

4 Приказом Федерального агентства по техническому регулированию и метрологии от 16 сентября 2016 г. № 1142-ст межгосударственный стандарт ГОСТ ISO 8643—2016 введен в действие в качестве национального стандарта Российской Федерации с 1 марта 2017 г.

5 Настоящий стандарт идентичен международному стандарту ISO 8643:1997 Earth-moving machinery — Hydraulic excavator and backhoe loader boom-lowering control device — Requirements and tests (Машины землеройные. Устройство для опускания стрелы гидравлических экскаваторов и погрузчиков типа «обратная лопата». Технические требования и испытания).

Перевод с английского языка (en).

Сведения о соответствии межгосударственных стандартов ссылочным международным стандартам приведены в дополнительном приложении ДА.

Степень соответствия — идентичная (IDT)

6 Настоящий стандарт может быть использован при ежегодной актуализации перечня стандартов, содержащих правила и методы исследований (испытаний), а также стандартов, в результате применения которых на добровольной основе обеспечивается соблюдение требований технического регламента Таможенного союза «О безопасности машин и оборудования»

7 ВВЕДЕН ВПЕРВЫЕ

Информация об изменениях к настоящему стандарту публикуется в ежегодном информационном указателе «Национальные стандарты» (по состоянию на 1 января текущего года), а текст изменений и поправок — в ежемесячном информационном указателе «Национальные стандарты». В случае пересмотра (замены) или отмены настоящего стандарта соответствующее уведомление будет опубликовано в ежемесячном информационном указателе «Национальные стандарты». Соответствующая информация, уведомление и тексты размещаются также в информационной системе общего пользования — на официальном сайте Федерального агентства по техническому регулированию и метрологии в сети Интернет

Содержание

1 Область применения	1
2 Нормативные ссылки	1
3 Термины и определения	1
4 Требования при подъеме грузов	2
5 Методы испытаний	2
Приложение ДА (справочное) Сведения о соответствии межгосударственных стандартов ссылочным международным стандартам	5

Машины землеройные

УСТРОЙСТВО ДЛЯ ОПУСКАНИЯ СТРЕЛЫ ГИДРАВЛИЧЕСКИХ ЭКСКАВАТОРОВ И ПОГРУЗЧИКОВ
ТИПА «ОБРАТНАЯ ЛОПАТА»

Технические требования и испытания

Earth-moving machinery. Hydraulic excavator and backhoe loader boom-lowering control device.
Requirements and tests

Дата введения — 2017—03—01

1 Область применения

Настоящий стандарт устанавливает единые требования и методы испытания устройств, устанавливаемых на гидроцилиндрах стрелы для ограничения скорости опускания стрелы в случае отказа или разрыва гидролинии. Настоящий стандарт распространяется на устройства управления скоростью опускания стрелы гидравлических экскаваторов и погрузчиков типа «обратная лопата» при использовании их для перемещения и подъема грузов.

2 Нормативные ссылки

В настоящем стандарте использована нормативная ссылка на следующий международный стандарт:

ISO 6165 Earth-moving machinery — Basic types — Identification and terms and definitions (Машины землеройные. Основные типы. Идентификация, термины и определения)

3 Термины и определения

В настоящем стандарте применимы следующие термины с соответствующими определениями:

3.1 **система управления стрелой** (boom control system): Гидравлический клапан (клапаны), используемый для подъема и опускания стрелы (в том числе исполнительные и вспомогательные клапаны).

3.2 **устройство ограничения скорости опускания стрелы** (boom-lowering control device): Гидравлический управляющий клапан (клапаны), используемый для контролируемого опускания стрелы.

3.3 **устройство, имитирующее отказ** (failure-simulating device): Гидравлический управляемый клапан (клапаны), используемый для имитации разрыва гидравлической линии гидропривода стрелы.

3.4 **номинальное подъемное усилие** (rated lift capacity): Меньшее из двух значений: номинальной опрокидывающей нагрузки и номинального подъемного усилия гидросистемы.

3.5 **точка подъема** (lift point): Одна точка, назначенная изготовителем для целей подъема грузов; определяется высотой и вылетом.

3.6 **высота точки подъема** (lift point height): Расстояние по вертикали от точки подъема до опорной плоскости отсчета (ОКР).

3.7 **вылет точки подъема** (lift point radius): Расстояние по горизонтали от точки подъема до оси вращения.

4 Требования при подъеме грузов

4.1 Гидравлические экскаваторы и погрузчики типа «обратная лопата» при перемещении грузов должны быть снабжены регулирующими устройствами, предотвращающими неконтролируемое опускание стрелы при отказе или разрыве гидролинии.

4.2 Указанные регулирующие устройства должны срабатывать автоматически при наличии давления в гидроцилиндре стрелы. Эффективность работы указанных устройств определяется их соответствием требованиям раздела 5.

При испытаниях регулирующих устройств после установки органа управления в нейтральную позицию скорость опускания груза, обусловленная внутренними утечками, не должна превышать 10 мм/с.

Работа регулирующего устройства не должна ухудшать характеристики машины и влиять на ее устойчивость.

4.3 Допускается устанавливать между гидроцилиндром и регулирующим устройством предохранительный клапан для защиты гидроцилиндра.

4.4 В случае отказа в системе управления стрелой или разрыва гидролинии стрелы груз должен опускаться без риска для людей и без нарушения устойчивости машины.

4.5 К цилиндрам подъема стрелы должны жестко крепиться следующие устройства:

а) регулирующее устройство, а также трубопроводы, соединяющие регулирующее устройство и гидроцилиндр;

б) отдельный предохранительный клапан, а также трубопроводы для подсоединения его параллельно регулирующему устройству, если такой клапан предусмотрен конструкцией.

Трубы и штуцеры, предназначенные для подключения гидрораспределителя, а также предохранительный клапан, в случае, если он установлен параллельно гидроцилиндру, должны иметь давление разрыва, не менее чем в четыре раза превышающее рабочее давление данной части системы.

4.6 Допускается наличие гидролиний связи для диагностических устройств, а также гидролиний выравнивания давления между гидроцилиндрами подъема, если разрыв одной из этих гидролиний приводит к утечке рабочей жидкости не более 10 дм³/мин из каждого гидроцилиндра при температуре жидкости примерно от 40 °С до 50 °С и заданном рабочем давлении.

5 Методы испытаний

5.1 Оборудование

5.1.1 Секундомер.

5.1.2 Измерительная линейка или рулетка.

5.1.3 Термометр с пределами измерений от 0 °С до 100 °С.

5.1.4 Мерный сосуд вместимостью 2 дм³ или расходомер.

5.1.5 Емкость для сбора рабочей жидкости или гидролиния для обратного слива жидкости в бак.

5.1.6 Испытательный груз массой (50 ± 10) % номинальной грузоподъемности для заданного вылета точки подъема.

5.2 Подготовка к испытаниям

5.2.1 Допускается использовать другие средства испытаний, обеспечивающие получение равноценных результатов, например, использовать горизонтальную площадку около вертикальной стены, на которой закреплена бумага для регистрации перемещения груза при имитации разрыва трубопровода или рукава при помощи прикрепленного к грузу пищащего элемента.

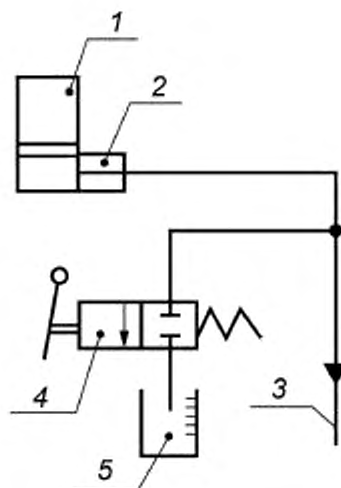
5.2.2 Устройство, имитирующее отказ, должно быть установлено в каждую из соединительных гидролиний, отказ которых может вызвать опускание стрелы. Трубопровод для испытаний не должен увеличивать сопротивление соединительной гидролинии.

Примеры установки таких устройств показаны:

а) для гидролинии, соединяющей гидроцилиндр подъема стрелы с гидрораспределителем, — на рисунке 1;

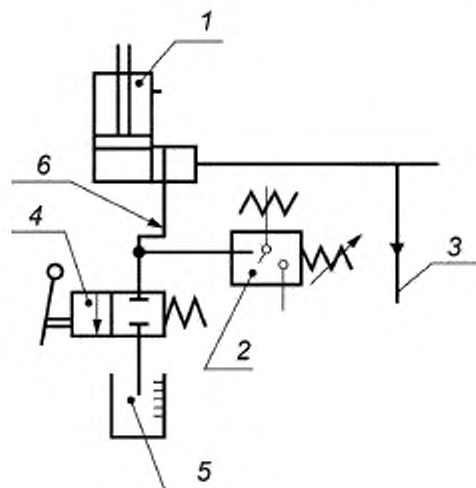
б) для гидролинии связи между гидроцилиндром подъема стрелы и диагностическим устройством (манометром) — на рисунке 2;

с) для гидролинии выравнивания давления между гидроцилиндрами подъема стрелы — на рисунке 3.



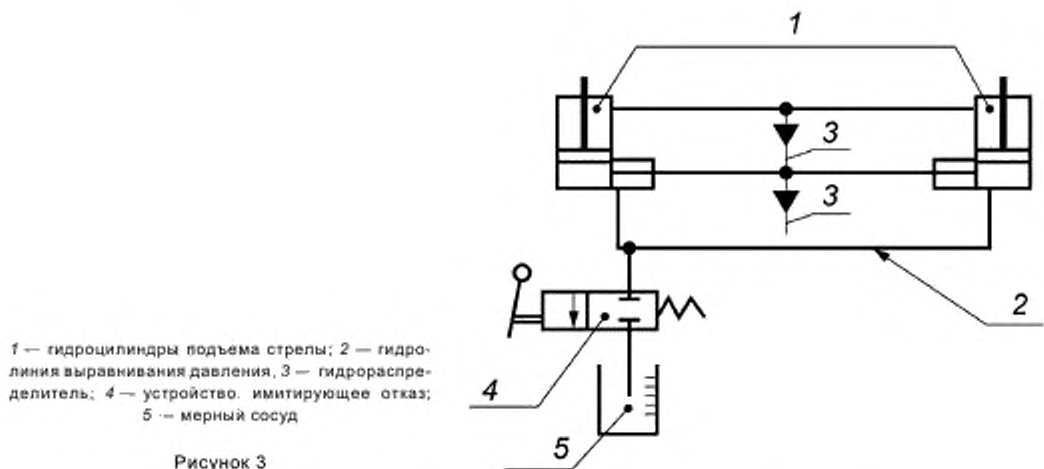
1 — гидроцилиндр подъема стрелы; 2 — устройство ограничения скорости опускания стрелы при разрыве гидрролинии; 3 — гидрораспределитель; 4 — устройство, имитирующее отказ; 5 — мерный сосуд

Рисунок 1



1 — гидроцилиндр подъема стрелы; 2 — диагностическое устройство (манометр); 3 — гидрораспределитель; 4 — устройство, имитирующее отказ; 5 — мерный сосуд; 6 — сигнальная линия

Рисунок 2



1 — гидроцилиндры подъема стрелы; 2 — гидролиния выравнивания давления; 3 — гидрораспределитель; 4 — устройство, имитирующее отказ; 5 — мерный сосуд

Рисунок 3

5.2.3 Гидросистему прогревают до тех пор, пока температура рабочей жидкости в гидробаке не достигнет примерно 40 °С — 50 °С. Тип и марка рабочей жидкости должны соответствовать требованиям изготовителя.

5.3 Испытания устройства ограничения скорости опускания

5.3.1 Испытательный груз и вылет точки подъема выбирают с таким расчетом, чтобы создавался момент, составляющий $(50 \pm 10) \%$ момента, создаваемого номинальным подъемным усилием при конкретно указанном вылете точки подъема.

5.3.2 Движения подъема и опускания стрелы выполняют плавно и с пониженными скоростями так, чтобы измеряемая скорость испытательного груза не превышала 200 мм/с.

5.3.3 После каждого испытания груз опускают на землю в соответствии с требованиями 4.4.

5.4 Испытания в процессе удержания груза

5.4.1 Испытательный груз устанавливают на высоте около 1 м над уровнем опорной площадки, гидрораспределитель устанавливают в нейтральную позицию.

5.4.2 Открывают устройство, имитирующее отказ, установленное между гидроцилиндрами подъема стрелы и гидрораспределителем.

5.4.3 Измеряют общее опускание груза за первые 10 с; оно не должно превышать 100 мм.

5.5 Испытания в процессе подъема груза

5.5.1 Испытательный груз поднимают плавно и непрерывно без толчков (см. 5.3.2).

5.5.2 Открывают устройство, имитирующее отказ, установленное между гидроцилиндрами подъема стрелы и гидрораспределителем.

5.5.3 Измеряют общее опускание груза за первые 10 с; оно не должно превышать 100 мм.

5.6 Испытания в процессе опускания груза

5.6.1 Испытательный груз опускают плавно и непрерывно без толчков (см. 5.3.2).

5.6.2 Открывают устройство, имитирующее отказ, установленное между гидроцилиндрами подъема стрелы и гидрораспределителем.

5.6.3 Скорость опускания груза не должна возрастать более чем на 100 % к первоначальному значению. После установки органа управления в нейтральную позицию устройство должно быть способно ограничивать перемещение стрелы таким образом, чтобы общее опускание груза за первые 10 с испытания не превышало 100 мм.

5.7 Испытания гидролиний выравнивания давления или линии связи

5.7.1 Испытания проводят без груза.

5.7.2 Стрелу поднимают на максимальную высоту; гидрораспределитель оставляют в положении «подъем».

5.7.3 Открывают имитирующее отказ устройство.

5.7.4 Утечка рабочей жидкости не должна превышать 10 дм³/мин на каждый гидроцилиндр.

Приложение ДА
(справочное)Сведения о соответствии межгосударственных стандартов
ссылочным международным стандартам

Таблица ДА.1

Обозначение ссылочного международного стандарта	Степень соответствия	Обозначение и наименование соответствующего межгосударственного стандарта
ISO 6165	—	*
* Соответствующий межгосударственный стандарт отсутствует. До его утверждения рекомендуется использовать перевод на русский язык данного международного стандарта.		

Ключевые слова: машины землеройные, экскаваторы гидравлические, погрузчики типа «обратная лопата», устройство ограничения скорости опускания стрелы, требования технические, методы испытаний

Редактор *Н.Г. Колылова*
Технический редактор *В.Н. Прусакова*
Корректор *И.А. Королева*
Компьютерная верстка *Л.А. Круговой*

Сдано в набор 20.09.2016. Подписано в печать 30.09.2016. Формат 60 × 84¹/₈. Гарнитура Ариал.
Усл. печ. л. 1,40. Уч.-изд. л. 1,12. Тираж 27 экз. Зак. 2324.

Подготовлено на основе электронной версии, предоставленной разработчиком стандарта.

Издано и отпечатано во ФГУП «СТАНДАРТИНФОРМ», 123995 Москва, Гранатный пер., 4.
www.gostinfo.ru info@gostinfo.ru