
ФЕДЕРАЛЬНОЕ АГЕНТСТВО
ПО ТЕХНИЧЕСКОМУ РЕГУЛИРОВАНИЮ И МЕТРОЛОГИИ



НАЦИОНАЛЬНЫЙ
СТАНДАРТ
РОССИЙСКОЙ
ФЕДЕРАЦИИ

ГОСТ Р
8.931—
2016

Государственная система обеспечения
единства измерений

СЧЕТЧИКИ ХОЛОДНОЙ И ГОРЯЧЕЙ ВОДЫ

Определение интервала между поверками

Издание официальное



Москва
Стандартинформ
2017

Предисловие

1 РАЗРАБОТАН Федеральным государственным унитарным предприятием «Всероссийский научно-исследовательский институт расходомерии» (ФГУП «ВНИИР»)

2 ВНЕСЕН Федеральным агентством по техническому регулированию и метрологии, Техническим комитетом по стандартизации ТК 24 «Метрологическое обеспечение добычи и учета углеводородов»

3 УТВЕРЖДЕН И ВВЕДЕН В ДЕЙСТВИЕ Приказом Федерального агентства по техническому регулированию и метрологии от 7 декабря 2016 г. № 1981-ст

4 ВВЕДЕН ВПЕРВЫЕ

Правила применения настоящего стандарта установлены в статье 26 Федерального закона от 29 июня 2015 г. № 162-ФЗ «О стандартизации в Российской Федерации». Информация об изменениях к настоящему стандарту публикуется в ежегодном (по состоянию на 1 января текущего года) информационном указателе «Национальные стандарты», а официальный текст изменений и поправок — в ежемесячном информационном указателе «Национальные стандарты». В случае пересмотра (замены) или отмены настоящего стандарта соответствующее уведомление будет опубликовано в ежемесячном информационном указателе «Национальные стандарты». Соответствующая информация, уведомление и тексты размещаются также в информационной системе общего пользования — на официальном сайте Федерального агентства по техническому регулированию и метрологии в сети Интернет (www.gost.ru)

© Стандартиформ, 2017

Настоящий стандарт не может быть полностью или частично воспроизведен, тиражирован и распространен в качестве официального издания без разрешения Федерального агентства по техническому регулированию и метрологии

Государственная система обеспечения единства измерений

СЧЕТЧИКИ ХОЛОДНОЙ И ГОРЯЧЕЙ ВОДЫ

Определение интервала между поверками

State system for insuring the uniformity of measurements. Cold and hot water meters. Calibration interval evaluation

Дата введения — 2018—07—01

1 Область применения

Настоящий стандарт распространяется на крыльчатые и турбинные счетчики холодной, горячей, холодной и горячей (универсальные) воды (далее — счетчики), применяемые в сфере государственного регулирования обеспечения единства измерений, с номинальными диаметрами от DN 10 до DN 300 и устанавливает порядок проведения ресурсных испытаний с целью определения интервала между поверками при проведении испытаний в целях утверждения типа или при повторных испытаниях в целях утверждения типа в части определения продолжительности интервала между поверками.

2 Нормативные ссылки

В настоящем стандарте использованы нормативные ссылки на следующие стандарты:

ГОСТ 8.142 Государственная система обеспечения единства измерений. Государственная поверочная схема для средств измерений массового и объемного расхода (массы и объема) жидкости

ГОСТ 8.374 Государственная система обеспечения единства измерений. Государственная поверочная схема для средств измерений объемного и массового расхода (объема и массы) воды

ГОСТ Р 8.568 Государственная система обеспечения единства измерений. Аттестация испытательного оборудования. Основные положения

П р и м е ч а н и е — При пользовании настоящим стандартом целесообразно проверить действие ссылочных стандартов в информационной системе общего пользования — на официальном сайте Федерального агентства по техническому регулированию и метрологии в сети Интернет или по ежегодному информационному указателю «Национальные стандарты», который опубликован по состоянию на 1 января текущего года, и по выпускам ежемесячного информационного указателя «Национальные стандарты» за текущий год. Если заменен ссылочный стандарт, на который дана недатированная ссылка, то рекомендуется использовать действующую версию этого стандарта с учетом всех внесенных в данную версию изменений. Если заменен ссылочный стандарт, на который дана датированная ссылка, то рекомендуется использовать версию этого стандарта с указанным выше годом утверждения (принятия). Если после утверждения настоящего стандарта в ссылочный документ, на который дана датированная ссылка, внесено изменение, затрагивающее положение, на которое дана ссылка, то это положение рекомендуется применять без учета данного изменения. Если ссылочный стандарт отменен без замены, то положение, в котором дана ссылка на него, рекомендуется применять в части, не затрагивающей эту ссылку.

3 Термины и определения

В настоящем стандарте применены термины и определения по [1], а также следующий термин с соответствующим определением:

3.1 ресурсные испытания: Испытания, предназначенные для ориентировочной оценки ресурса испытываемого образца изделия до достижения заданного предельного значения установленного параметра или оценки значений этого параметра, соответствующего заданной наработке изделия в нормальном режиме.

4 Проведение ресурсных испытаний

4.1 Общие положения

4.1.1 В процессе испытаний в целях утверждения типа или повторных испытаний в части определения продолжительности интервала между поверками счетчиков воды проводят расчет интервала между поверками в соответствии с [2] и экспериментальное подтверждение рассчитанного значения посредством ресурсных испытаний в соответствии с настоящим стандартом.

4.1.2 Счетчики, подлежащие ресурсным испытаниям, должны соответствовать требованиям технических условий (технической документации) изготовителя.

4.1.3 На ресурсные испытания представляют счетчики, заявленные на испытания, и комплект эксплуатационных документов, что является необходимым и достаточным для подтверждения заявленных характеристик и для принятия решения о распространении результатов испытаний на все счетчики данного типа и номинальных диаметров.

4.1.4 Количество счетчиков, представляемых на испытания с одним номинальным диаметром, определяют по таблице 1.

Таблица 1

Номинальный диаметр DN	Количество счетчиков, шт., не менее
До 20 включ.	10
От 20 до 40 включ.	5
От 40	3

4.1.5 Ресурсные испытания проводят юридические лица или индивидуальные предприниматели, аккредитованные в соответствии с законодательством Российской Федерации об аккредитации в национальной системе аккредитации на право проведения испытаний в целях утверждения типа средств измерений в области аккредитации, соответствующей данным испытаниям.

4.1.6 Экспертизу материалов ресурсных испытаний в обязательном порядке проводит государственный научный метрологический институт, являющийся хранителем государственного первичного эталона объемного расхода жидкости. По результатам экспертизы оформляют заключение.

4.2 Методика проведения ресурсных испытаний

4.2.1 Счетчики устанавливают на рабочий стол установки для проведения ресурсных испытаний. При монтаже должны быть соблюдены требования, указанные в эксплуатационных документах на счетчики.

4.2.2 После монтажа проводят опломбирование счетчиков и соединений рабочего стола методом, исключающим возможность вмешательства в целостность гидравлической схемы. Опломбирование осуществляют юридические лица или индивидуальные предприниматели, аккредитованные в соответствии с законодательством Российской Федерации об аккредитации в национальной системе аккредитации на право проведения испытаний в целях утверждения типа средств измерений.

4.2.3 В зависимости от типа, номинального диаметра и рассчитанного интервала между поверками счетчика в соответствии с [2] согласно таблицам 2 и 3 выбирают условия проведения испытаний.

Таблица 2

Номинальный расход $Q_{ном}$, м ³ /ч	Продолжительность испытаний	Интервал между поверками, лет							
		1	2	3	4	5	6	7	8
$Q_{ном} \leq 16$	При циклическом расходе, тыс. циклов	25	50	75	100	125	150	175	200
	При постоянном наибольшем расходе, ч	25	50	75	100	125	150	175	200
$Q_{ном} \geq 16$	При постоянном номинальном расходе, ч	200	400	600	800	1000	1200	1400	1600
	При постоянном наибольшем расходе, ч	50	100	150	200	250	300	350	400

Примечание — Рекомендуется испытания проводить поэтапно: каждый этап — 25 тыс. циклов и 25 ч при постоянном наибольшем расходе (для $Q_{ном} \leq 16$) или 200 ч при постоянном номинальном расходе и 50 ч при постоянном наибольшем расходе (для $Q_{ном} > 16$).

Таблица 3

Номинальный расход, м ³ /ч	Тип испытаний	Температура воды при испытаниях, °С		
		Счетчик холодной воды	Счетчик горячей воды	Счетчик холодной и горячей воды (универсальный)
$Q_{\text{ном}} \leq 16$	При циклическом расходе	20	50	50
	При постоянном наибольшем расходе	20	От 75 до 85	От 75 до 85
$Q_{\text{ном}} \geq 16$	При постоянном номинальном расходе	20	50	50
	При постоянном наибольшем расходе	20	От 75 до 85	От 75 до 85

Примечание — Отклонение температуры воды при испытаниях не должно превышать ± 5 °С.

4.2.4 Испытания при циклическом расходе

Испытания при циклическом расходе проводят при периодическом изменении расхода от нулевого расхода до расхода от $0,9 \cdot Q_{\text{ном}}$ до $1,1 \cdot Q_{\text{ном}}$ и обратно и при температуре воды, выбранной согласно условиям таблицы 3.

Время одного цикла определяется следующим образом:

- от нулевого расхода до расхода $(0,9 \div 1,1) \cdot Q_{\text{ном}}$ — не более 1 с;
- при постоянном номинальном расходе $(0,9 \div 1,1) \cdot Q_{\text{ном}}$ — 15 с;
- от расхода $(0,9 \div 1,1) \cdot Q_{\text{ном}}$ до нулевого расхода — не более 1 с;
- при постоянном нулевом расходе — 15 с.

4.2.5 Испытания при постоянном номинальном расходе

Испытания при постоянном номинальном расходе проводят при постоянном расходе, установленном в диапазоне расхода от $0,9 \cdot Q_{\text{ном}}$ до $1,1 \cdot Q_{\text{ном}}$, и при температуре воды, выбранной согласно таблице 3.

4.2.6 Испытания при постоянном наибольшем расходе

Испытания при постоянном наибольшем расходе $Q_{\text{наиб}}$ проводят при постоянном расходе, установленном в диапазоне расхода от $0,9 \cdot Q_{\text{наиб}}$ до $1 \cdot Q_{\text{наиб}}$, и при температуре воды, выбранной согласно условиям таблицы 3.

4.2.7 Ресурсные испытания для большего удобства работы могут быть разделены на периоды по 6 ч.

4.2.8 Определение метрологических характеристик

Определение метрологических характеристик проводят с использованием эталона по ГОСТ 8.142 или ГОСТ 8.374.

Определение метрологических характеристик счетчиков заключается в определении относительной погрешности счетчиков при измерении объема. Определение относительной погрешности счетчиков при измерении объема проводят на наименьшем $Q_{\text{изм}}$, 1,1 от переходного ($1,1 Q_n$), номинальном и наибольшем расходах, на каждом расходе производя не менее трех измерений.

Относительную погрешность счетчиков при измерении объема δ_V , %, определяют по формуле

$$\delta_V = \frac{V_{\text{изм}} \cdot V_{\text{эт}}}{V_{\text{эт}}}, 100 \%, \quad (1)$$

где $V_{\text{изм}}$ — объем по показаниям счетчика, м³;

$V_{\text{эт}}$ — объем по показаниям эталона, м³.

Объем по показаниям испытуемого счетчика может быть измерен двумя способами:

1) при использовании оптоэлектронного узла съема сигналов по формуле

$$V_{\text{изм}} = K \cdot N, \quad (2)$$

где K — коэффициент счетчика, значение которого указано на шкале счетного механизма счетчика конкретного типа или в эксплуатационных документах, $\text{м}^3/\text{имп}$;

N — число импульсов, зарегистрированное счетчиком импульсов;

2) по индикаторным устройствам счетчика.

4.2.9 Определение метрологических характеристик по 4.2.8 проводят перед и после каждого типа ресурсных испытаний:

- каждые 25 тыс. циклов — для испытаний при циклическом расходе;
- каждые 25 ч — при постоянном наибольшем расходе для счетчиков с $Q_{\text{ном}} \leq 16 \text{ м}^3/\text{ч}$;
- каждые 200 ч — при постоянном номинальном расходе для счетчиков с $Q_{\text{ном}} > 16 \text{ м}^3/\text{ч}$;
- каждые 50 ч — при постоянном наибольшем расходе для счетчиков с $Q_{\text{ном}} > 16 \text{ м}^3/\text{ч}$.

4.2.10 Критерии ресурсных испытаний

4.2.10.1 Ресурсные испытания счетчиков признают удовлетворительными в том случае, если:

- на счетчиках при осмотре во время и после испытаний отсутствуют следы деформации корпуса, трещины, течи, запотевание счетного механизма;
- относительные погрешности счетчиков при измерении объема, определенные согласно 4.2.8, не превышают пределов относительной погрешности счетчиков при измерении объема, заявленных производителем;

- абсолютные отклонения среднеарифметического значения относительных погрешностей, определенных на одном значении расхода, от среднеарифметического значения относительных погрешностей, определенных на том же расходе перед испытаниями, согласно 4.2.10.2, не превышают $\pm 3\%$ в пределах расхода от $Q_{\text{наим}}$ до $Q_{\text{п}}$ и $\pm 1,5\%$ в пределах расхода от $Q_{\text{п}}$ до $Q_{\text{наиб}}$.

4.2.10.2 Абсолютное отклонение среднеарифметического значения относительных погрешностей, определенных на одном значении расхода, от среднеарифметического значения относительных погрешностей, определенных на том же расходе перед испытаниями Δ_{δ} , %, рассчитывают по формуле

$$\Delta_{\delta} = \frac{\sum_{j=1}^n \delta_{vj}}{n} - \frac{\sum_{j=1}^m \delta_{vj}}{m}, \quad (3)$$

где δ_{vj} — относительная погрешность счетчика при измерении объема при i -м измерении, определенная перед ресурсными испытаниями, %;

δ_{vj} — относительная погрешность счетчика при измерении объема при j -м измерении, определенная после каждого этапа ресурсных испытаний, %;

i, j — порядковый номер измерений, производимых перед испытаниями и после этапов испытаний соответственно;

n, m — количество измерений, производимых перед испытаниями и после этапов испытаний на одном значении расхода соответственно.

4.2.10.3 Если относительные погрешности счетчика или счетчиков при измерении объема, определенные согласно 4.2.8, превышают пределы относительной погрешности счетчиков при измерении объема только на одном расходе, испытания на этом расходе должны быть повторены. Метрологические характеристики счетчика(ов) признают удовлетворительными, если все результаты измерений, кроме одного измерения, и среднее арифметическое значение результатов измерений не превышают пределов относительной погрешности счетчика при измерении объема.

4.2.11 При получении отрицательных результатов допускается устанавливать интервал между поверками, соответствующий проведенным этапам ресурсных испытаний с положительными результатами согласно 4.2.10.

5 Требования к испытательному оборудованию

5.1 В качестве испытательного оборудования, аттестованного в соответствии с ГОСТ Р 8.568, используют установку, позволяющую воспроизводить режимы, расходы и температуру измеряемой среды в соответствии с таблицами 2 и 3.

5.2 В состав установки должно входить следующее оборудование:

- бак-хранилище;
- насос;
- стабилизатор потока;
- рабочий стол;

- трубопроводная обвязка;
- нагревательный элемент;
- средства измерений расхода, температуры и давления измеряемой среды;
- средства измерений температуры, давления и влажности окружающей среды;
- автоматизированная система контроля, управления и поддержания заданного режима работы;
- запорная и регулирующая арматура.

5.3 При проведении испытаний счетчиков горячей воды и универсальных счетчиков установка должна быть полностью герметична и теплоизолирована.

5.4 Счетчики могут быть установлены последовательно или параллельно либо скомбинированы в две системы.

5.5 Средство измерений температуры измеряемой среды устанавливают перед рабочим столом.

5.6 Средство измерений давления измеряемой среды устанавливают перед рабочим столом.

5.7 Необходимо обеспечить достаточно высокое давление после счетчиков, чтобы исключить возникновение кавитации.

5.8 Не допускается наличие свободного воздуха в гидравлическом тракте установки.

5.9 Измеряемая среда — водопроводная вода.

5.10 Окружающая среда — воздух с параметрами:

- температура, °С (20 ± 10)
- относительная влажность, % от 30 до 80;
- атмосферное давление, кПа от 86 до 107.

5.11 Пример гидравлической схемы установки для проведения ресурсных испытаний приведен в приложении А.

6 Требования к эталону

Для определения метрологических характеристик счетчиков необходимо использовать эталон единиц объемного расхода и объема жидкости (воды) по ГОСТ 8.142 или ГОСТ 8.374, аттестованный в установленном порядке.

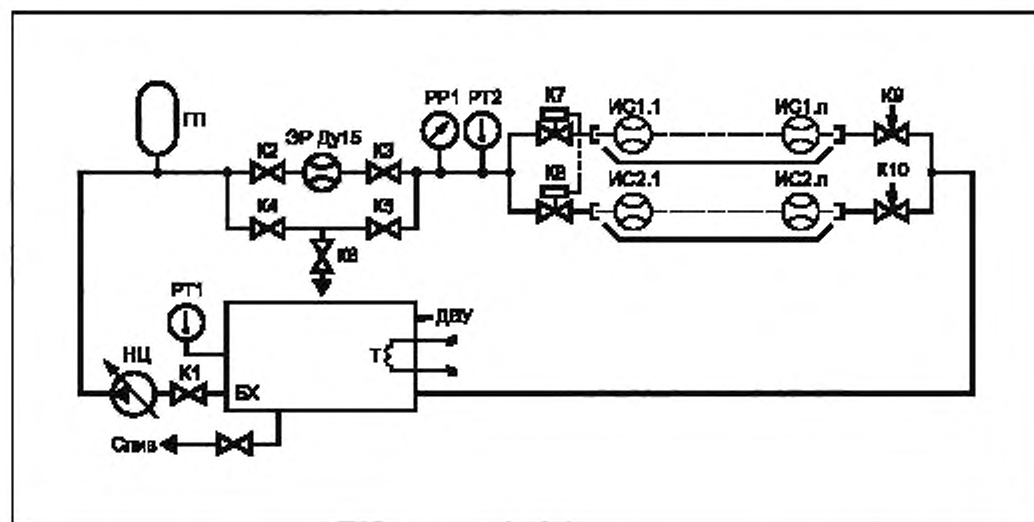
7 Оформление результатов ресурсных испытаний

После завершения ресурсных испытаний оформляют протокол ресурсных испытаний по форме, представленной в приложении Б.

Приложение А
(рекомендуемое)

Гидравлическая схема установки для проведения ресурсных испытаний

На рисунке А.1 приведена гидравлическая схема установки для проведения ресурсных испытаний.



БХ — бак-хранилище; ГП — стабилизатор потока; К1...К10 — запорная и регулирующая арматура; НЦ — насос циркуляционный; ДВУ — датчик верхнего уровня; РТ — преобразователь температуры; РР — преобразователь давления; ЗР — расходомер; ИС — испытуемый счетчик; Т — нагревательный элемент (для ресурсных испытаний счетчиков горячей воды и универсальных счетчиков)

Рисунок А.1

Приложение Б
(рекомендуемое)

Протокол ресурсных испытаний

Центр испытаний: _____

Адрес центра испытаний: _____

Дата проведения испытаний: _____

Место проведения испытаний: _____

Заявитель: _____

Юридический адрес: _____

Почтовый адрес: _____

Изготовитель: _____

Юридический адрес: _____

Почтовый адрес: _____

Наименование испытуемого СИ: _____

Заводские номера: _____

Года выпуска: _____

Условия проведения испытаний:

Температура окружающего воздуха, °С: _____

Относительная влажность окружающего воздуха, %: _____

Атмосферное давление, кПа: _____

Температура измеряемой среды, °С:

- при определении метрологических характеристик _____

- циклическом расходе _____

- постоянном номинальном расходе _____

- постоянном наибольшем расходе _____

Наименование эталонов и испытательного оборудования: _____

Рассчитанный интервал между поверками: _____

Выбранное количество циклов при циклических испытаниях: _____

Выбранное время испытаний при постоянном номинальном расходе: _____

Выбранное время испытаний при постоянном наибольшем расходе: _____

Применяемые сокращения:

$V_{эт}$ — значение объема по показанию эталона, м³;

$V_{изм}$ — значение объема по показанию счетчика, м³;

$\delta_{изм}$ — относительная погрешность счетчика при измерении объема, %;

$\bar{\delta}_{изм}$ — среднее арифметическое значение относительной погрешности счетчика при измерении объема, %;

$\pm \delta_{изм}$ — пределы допускаемой относительной погрешности счетчика при измерении объема, %;

Δ_{δ} — абсолютное отклонение среднеарифметического значения относительных погрешностей, определенных на одном значении расхода, от среднеарифметического значения относительных погрешностей, определенных на том же расходе перед испытаниями, %;

Библиография

- [1] РМГ 29—2013 Государственная система обеспечения единства измерений. Метрология. Основные термины и определения
- [2] РМГ 29—2004 Государственная система обеспечения единства измерений. Методы определения межповерочных и межкалибровочных интервалов средств измерений

Ключевые слова: счетчики холодной и горячей воды, ресурсные испытания, интервал между поверками, средства измерений, крыльчатые счетчики

Редактор *Л.Б. Чернышева*
Технический редактор *В.Н. Прусакова*
Корректор *М.В. Бучная*
Компьютерная верстка *А.Н. Золотаревой*

Сдано в набор 20.12.2016. Подписано в печать 25.01.2017. Формат 60 × 84 $\frac{1}{8}$. Гарнитура Ариал.

Усл. печ. л. 1,40. Уч.-изд. л. 1,30. Тираж 31 экз. Зак. 212.

Подготовлено на основе электронной версии, предоставленной разработчиком стандарта

Издано и отпечатано во ФГУП «СТАНДАРТИНФОРМ», 123995 Москва, Гранатный пер., 4.
www.gostinfo.ru info@gostinfo.ru