

---

МЕЖГОСУДАРСТВЕННЫЙ СОВЕТ ПО СТАНДАРТИЗАЦИИ, МЕТРОЛОГИИ И СЕРТИФИКАЦИИ  
(МГС)  
INTERSTATE COUNCIL FOR STANDARDIZATION, METROLOGY AND CERTIFICATION  
(ISC)

---

МЕЖГОСУДАРСТВЕННЫЙ  
СТАНДАРТ

ГОСТ  
ISO 15689—  
2017

---

Оборудование для сооружения  
и содержания дорог

**РАЗБРАСЫВАТЕЛИ  
ДЛЯ ПОРОШКООБРАЗНЫХ СВЯЗУЮЩИХ**

Терминология и коммерческие  
технические условия

(ISO 15689:2003, IDT)

Издание официальное



Москва  
Стандартинформ  
2017

## Предисловие

Цели, основные принципы и основной порядок проведения работ по межгосударственной стандартизации установлены в ГОСТ 1.0—2015 «Межгосударственная система стандартизации. Основные положения» и ГОСТ 1.2—2015 «Межгосударственная система стандартизации. Стандарты межгосударственные, правила и рекомендации по межгосударственной стандартизации. Правила разработки, принятия, обновления и отмены»

### Сведения о стандарте

1 ПОДГОТОВЛЕН Обществом с ограниченной ответственностью «ИЦ «ЦНИП СДМ» (ООО «ИЦ «ЦНИП СДМ») на основе собственного перевода на русский язык международного стандарта, указанного в пункте 5

2 ВНЕСЕН Межгосударственным техническим комитетом по стандартизации МТК 267 «Строительно-дорожные машины и оборудование»

3 ПРИНЯТ Межгосударственным советом по стандартизации, метрологии и сертификации (протокол от 28 февраля 2017 г. № 96-П)

За принятие проголосовали:

Краткое наименование страны по МК (ИСО 3166) 004—97	Код страны по МК (ИСО 3166) 004—97	Сокращенное наименование национального органа по стандартизации
Армения	AM	Минэкономики Республики Армения
Беларусь	BY	Госстандарт Республики Беларусь
Казахстан	KZ	Госстандарт Республики Казахстан
Киргизия	KG	Кыргызстандарт
Россия	RU	Росстандарт

4 Приказом Федерального агентства по техническому регулированию и метрологии от 26 апреля 2017 г. № 323-ст межгосударственный стандарт ГОСТ ISO 15689—2017 введен в действие в качестве национального стандарта Российской Федерации с 1 июля 2018 г.

5 Настоящий стандарт идентичен международному стандарту ISO 15689:2003 «Оборудование для сооружения и содержания дорог. Разбрасыватели для порошкообразных связующих. Терминология и коммерческие технические условия» («Road construction and maintenance equipment — Powder binder spreaders — Terminology and commercial specifications», IDT).

При применении настоящего стандарта рекомендуется использовать вместо ссылочных международных стандартов соответствующие им межгосударственные стандарты, сведения о которых приведены в дополнительном приложении ДА

6 Настоящий стандарт может быть использован при ежегодной актуализации перечня стандартов, содержащих правила и методы исследований (испытаний), а также стандартов, в результате применения которых на добровольной основе обеспечивается соблюдение требований технического регламента Таможенного союза ТР ТС 010/2011 «О безопасности машин и оборудования».

### 7 ВВЕДЕН ВПЕРВЫЕ

*Информация об изменениях к настоящему стандарту публикуется в ежегодном информационном указателе «Национальные стандарты» (по состоянию на 1 января текущего года), а текст изменений и поправок — в ежемесячном информационном указателе «Национальные стандарты». В случае пересмотра (замены) или отмены настоящего стандарта соответствующее уведомление будет опубликовано в ежемесячном информационном указателе «Национальные стандарты». Соответствующая информация, уведомление и тексты размещаются также в информационной системе общего пользования — на официальном сайте Федерального агентства по техническому регулированию и метрологии в сети Интернет ([www.gost.ru](http://www.gost.ru)).*

© Стандартинформ, 2017

В Российской Федерации настоящий стандарт не может быть полностью или частично воспроизведен, тиражирован и распространен в качестве официального издания без разрешения Федерального агентства по техническому регулированию и метрологии

## Содержание

1 Область применения	1
2 Нормативные ссылки	1
3 Термины и определения	1
3.1 Разбрасыватели для порошкообразных связующих	1
3.2 Разбрасыватель с дозированием материала по объему	1
3.3 Разбрасыватель с дозированием материала по массе	1
4 Классификация разбрасывателей для порошкообразных связующих	2
4.1 Основные типы разбрасывателей	2
4.2 По способу транспортирования при работе	2
4.3 По способу доставки материала из расходного бункера через рабочий орган на рабочую поверхность	2
4.4 По типу дозатора	2
5 Спецификация	2
5.1 Основные сборочные единицы разбрасывателей для порошкообразных связующих	2
5.2 Основное измерительное оборудование и органы управления	3
5.3 Дополнительное оборудование разбрасывателей для порошкообразных связующих	3
5.4 Основные технические характеристики разбрасывателей для порошкообразных связующих	3
5.4.1 Геометрические характеристики	3
5.4.2 Массовые характеристики	4
5.4.3 Нагрузки	4
5.4.4 Давление на грунт (для разбрасывателей на гусеничном ходу)	4
5.4.5 Характеристики двигателя	4
5.4.6 Характеристики трансмиссии	4
5.4.7 Характеристики рулевого управления	4
5.4.8 Характеристики шин и гусеничных траков	4
5.4.9 Технические характеристики оборудования для разбрасывания порошкообразных связующих	5
Приложение А (информативное) Примеры конструкций и геометрические характеристики разбрасывателей для порошкообразных связующих	6
Приложение ДА (справочное) Сведения о соответствии ссылочных международных стандартов межгосударственным стандартам	10

Оборудование для сооружения и содержания дорог  
**РАЗБРАСЫВАТЕЛИ ДЛЯ ПОРОШКООБРАЗНЫХ СВЯЗУЮЩИХ**

**Терминология и коммерческие технические условия**

Road construction and maintenance equipment. Powder binder spreaders.  
Terminology and commercial specifications

Дата введения — 2018—07—01

## 1 Область применения

Настоящий стандарт устанавливает основные термины и определения, а также технические условия для разбрасывателей порошкообразных связующих, используемых при строительстве и обслуживании дорог.

## 2 Нормативные ссылки

В настоящем стандарте использована нормативная ссылка на следующий международный стандарт:

ISO 3911:1998 Wheels and rims for pneumatic tyres. Vocabulary, designation and marking (Колеса и ободья для пневматических шин. Словарь, обозначения и маркировка).

## 3 Термины и определения

В настоящем стандарте применены следующие термины и определения:

**3.1 разбрасыватели для порошкообразных связующих** (powder binder spreader): Передвижное оборудование, предназначенное для стабилизации, обеспечения фиксации или предотвращения деформации материалов дорожного покрытия, а также грунта перед укладкой дорожного покрытия или основания под него.

**Примечание** — Конструкция разбрасывателя должна обеспечивать заданный расход материала, контролируемый скоростью передвижения и дозирующими устройствами.

**3.2 разбрасыватель с дозированием материала по объему** (spreader with proportioning by volume): Разбрасыватель, оснащенный питателем для разбрасываемого материала, основанном на принципе объемного дозирования, например вращающийся лопастной разбрасыватель или конвейер.

**Примечание 1** — Разбрасыватель может быть оснащен аппаратурой, регистрирующей расход материала, время работы и площадь покрытия.

**Примечание 2** — См. рисунки А.3 и А.4.

**3.3 разбрасыватель с дозированием материала по массе** (spreader with proportioning by mass): Разбрасыватель, оснащенный системой дозирования, контролирующей расход разбрасываемого материала по массе.

## 4 Классификация разбрасывателей для порошкообразных связующих

### 4.1 Основные типы разбрасывателей

Разбрасыватели для порошкообразных связующих классифицируются по следующим критериям:

- способ транспортирования при работе;
- способ доставки материала из расходного бункера через рабочий орган на рабочую поверхность;
- способ дозирования.

### 4.2 По способу транспортирования при работе

По способу транспортирования при работе разбрасыватели классифицируются следующим образом:

- a) установленный на транспортном средстве: транспортный разбрасыватель (рисунки А.1 и А.2);
- b) движущийся самостоятельно: самоходный разбрасыватель (рисунки А.5, А.6 и А.7);
- c) буксируемый трактором: прицепной разбрасыватель (рисунок А.3).

### 4.3 По способу доставки материала из расходного бункера через рабочий орган на рабочую поверхность

По способу доставки материала на рабочую поверхность разбрасыватели подразделяются следующим образом:

- a) по гравитационному принципу;
  - с аэрацией разбрасываемого материала (рисунки А.1 и А.5);
  - без аэрации разбрасываемого материала.
- b) по принципу механической подачи материала:
  - с помощью конвейера с металлической или резиновой лентой (рисунок А.3);
  - с помощью шнекового питателя (рисунок А.2) или разбрасывающего устройства (рисунок А.7).
- c) с помощью пневмотранспорта;
- d) комбинированными способами:
  - с разделением или без разделения потока материала перед подачей в дозатор;
  - с аэрацией или без аэрации материала в бункере перед подачей в дозатор.

### 4.4 По типу дозатора

Для разбрасывателей порошкообразных связующих используются следующие типы дозаторов:

- a) вращающийся лопастной разбрасыватель (рисунки А.1 и А.4);
- b) конвейер (рисунок А.3);
- c) дозатор по массе, с распределением или без распределения потока материала после дозирования;
- d) другие типы дозаторов.

## 5 Спецификация

### 5.1 Основные сборочные единицы разбрасывателей для порошкообразных связующих (См. рисунки А.1, А.2, А.3, А.4, А.6 и А.7)

Установка разбрасывателя для порошкообразных связующих состоит из следующих сборочных единиц:

- двигатель и трансмиссия;
- шасси;
- неприводная ось;
- приводная ось;
- расходный бункер для материала;
- приемный бункер с аэрацией;
- раздаточный конвейер;
- регулирующая заслонка;

- шнековый питатель;
- разбрасывающее устройство;
- компрессор и транспортирующие трубопроводы;
- вращающийся лопастной разбрасыватель;
- защитная юбка;
- пульт управления.

## 5.2 Основное измерительное оборудование и органы управления

В состав основного оборудования входят:

- пульт управления расходом материала, расположенный в кабине оператора;
- индикатор «бункер заполнен»;
- индикатор «бункер пуст»;
- индикатор уровня материала в бункере;
- расходомер разбрасываемого материала:
  - по массе;
  - по объему;
- измеритель поверхности, покрываемой разбрасывателем:
  - устройство, рассчитывающее средний расход материала (с учетом данных расходомера разбрасываемого материала и измерителя поверхности, покрываемой разбрасывателем);
  - автоматическое устройство дозирования подачи материала (с учетом данных устройства, рассчитывающего средний расход материала);
  - система регистрации параметров работы разбрасывателя;
  - система индикации параметров работы разбрасывателя с возможностью вывода на печать итоговых данных или без таковой;
  - аварийная сигнализация.

## 5.3 Дополнительное оборудование разбрасывателей для порошкообразных связующих

Разбрасыватели также могут комплектоваться:

- пылезащитным устройством для пневматической загрузки;
- для предотвращения пылевыведения при загрузке;
- для предотвращения пылевыведения при аэрации материала в расходном бункере;
- системой орошения водой для пылеподавления (с емкостью для воды);
- устройством для разбрасывания материала по специфической ширине;
- сигнальными маячками.

## 5.4 Основные технические характеристики разбрасывателей для порошкообразных связующих

### 5.4.1 Геометрические характеристики

В спецификации должны быть указаны следующие характеристики (см. рисунок А.5):

- Габаритные размеры в рабочем положении:
  - длина,  $l_1$ , мм;
  - ширина,  $b_1$ , мм;
  - высота,  $h_1$ , мм;
- колесная база,  $l_2$ , мм;
- задний свес,  $l_3$ , мм;
- ширина разбрасывателя,  $b_2$ , мм;
- расстояние от уровня грунта до питателя,  $h_2$ , мм;
- дорожный просвет,  $h_3$ , мм;
- габаритная высота в транспортном положении,  $h_4$ , м;
- диаметр передних колес,  $d_1$ , мм;
- диаметр задних колес,  $d_2$ , мм;
- внешний радиус поворота по колее,  $r_1$ , мм;
- внешний радиус поворота по габариту,  $r_2$ , мм;
- внутренний радиус поворота по колее,  $r_3$ , мм;
- внутренний радиус поворота по габариту,  $r_4$ , мм.

- Размеры в транспортном положении:
- длина, мм;
- ширина, мм;
- высота, мм.

#### **5.4.2 Массовые характеристики**

Указываются следующие характеристики:

- масса в снаряженном состоянии.

Включает в себя:

- массу основной машины со стандартным инструментом и навесным оборудованием, кг;
- вес водителя 75 кг;
- массу топливного бака, заполненного на 50 %;
- массу разбрызгивающего или распыляющего оборудования, заполненного на 50 %;
- массу бака для гидравлической жидкости, заполненного полностью;
- масса в транспортном положении;
- масса загруженной машины в рабочем состоянии, кг.

#### **5.4.3 Нагрузки**

Указываются следующие характеристики:

- Нагрузка на переднюю ось:
- в незагруженном состоянии, Н;
- в загруженном состоянии, Н.
- Нагрузка на заднюю ось (оси).
- в незагруженном состоянии, Н;
- в загруженном состоянии, Н.
- Нагрузка на сцепное устройство:
- в незагруженном состоянии, Н;
- в загруженном состоянии, Н.

#### **5.4.4 Давление на грунт (для разбрасывателей на гусеничном ходу)**

Указываются следующие характеристики:

- Давление на грунт:
- в незагруженном состоянии, кПа;
- в загруженном состоянии, кПа.

#### **5.4.5 Характеристики двигателя**

Указываются следующие характеристики:

- производитель и модель;
- мощность (в соответствии со стандартом), кВт;
- тип системы охлаждения;
- рекомендованная мощность для прицепного разбрасывателя, кВт.

#### **5.4.6 Характеристики трансмиссии**

Указываются следующие характеристики:

- Количество осей;
- Количество приводных осей;
- Тип трансмиссии:
- гидростатическая;
- механическая;
- другой тип трансмиссии.
- Диапазон рабочих скоростей, км/ч.
- Максимальная транспортная скорость, км/ч.

#### **5.4.7 Характеристики рулевого управления**

Указываются следующие характеристики:

- Тип рулевого управления.
- управляемая ось;
- шарнирно-сочлененная рама;
- стопорение гусеницы;
- независимые гусеницы.

#### **5.4.8 Характеристики шин и гусеничных траков**

Указываются следующие характеристики:

- Шины передней оси (маркировка, давление по ИСО 3911), МПа.
- Шины задней оси (маркировка, давление по ИСО 3911), МПа.
- Шаг траков гусеницы, мм.

#### 5.4.9 Технические характеристики оборудования для разбрасывания порошкообразных связующих

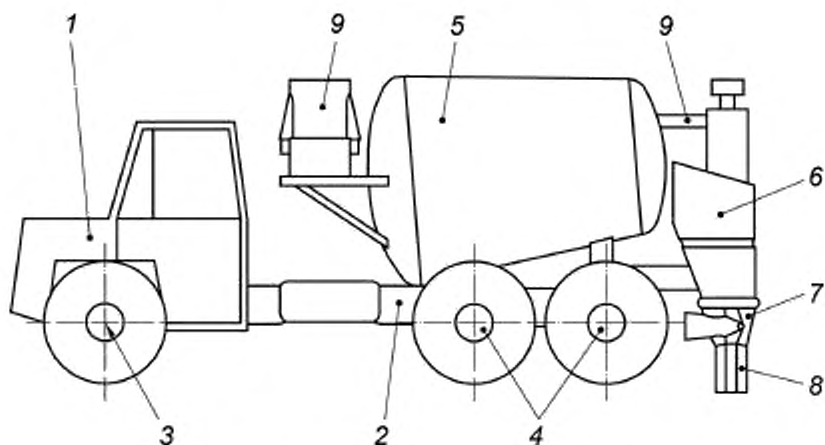
Указываются следующие характеристики:

- Объем бункера для разбрасываемого материала, м<sup>3</sup>.
- Ширина разбрасывания  $b_2$  (рисунок А.5), мм.
- Выход материала:
  - максимальный, дм<sup>3</sup>/м<sup>2</sup> или кг/м<sup>2</sup>;
  - минимальный, дм<sup>3</sup>/м<sup>2</sup> или кг/м<sup>2</sup>;
  - для разбрасывателей с дозированием по объему, дм<sup>3</sup>/м<sup>2</sup>;
  - для разбрасывателей с дозированием по массе, кг/м<sup>2</sup>;
- расход материала по объему за один оборот вращающегося лопастного разбрасывателя, дм<sup>3</sup>;
- количество секций вращающегося лопастного разбрасывателя;
- высота падения разбрасываемого материала на рабочую поверхность,  $h_2$  (рисунок А.5), мм.
- Максимальный продольный уклон, преодолеваемый без потери устойчивости и точности дозирования разбрасываемого материала:
  - при движении вверх, %;
  - при движении вниз, %.
- Максимальный поперечный уклон, преодолеваемый без потери устойчивости и точности дозирования материала по всей ширине разбрасывания, %.
- Высота центра масс загруженной машины в процессе разбрасывания/движения, мм.



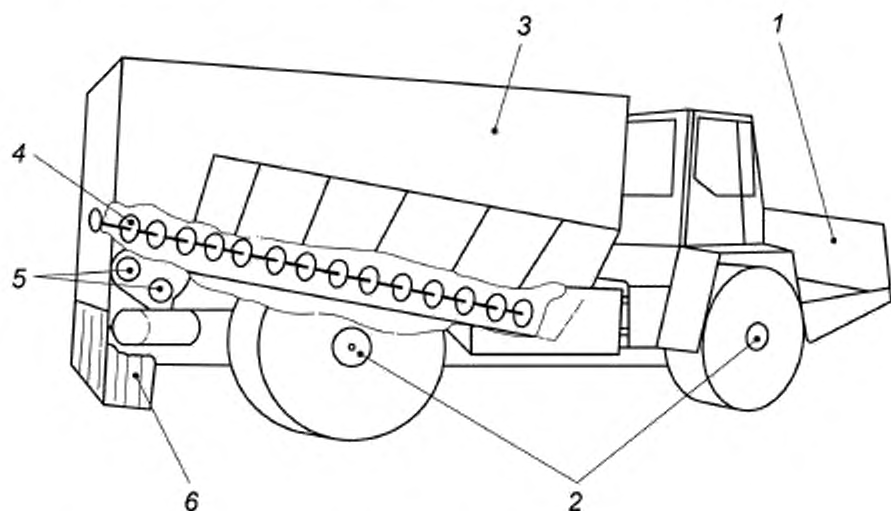
Приложение А  
(информативное)

Примеры конструкций и геометрические характеристики разбрасывателей  
для порошкообразных связующих



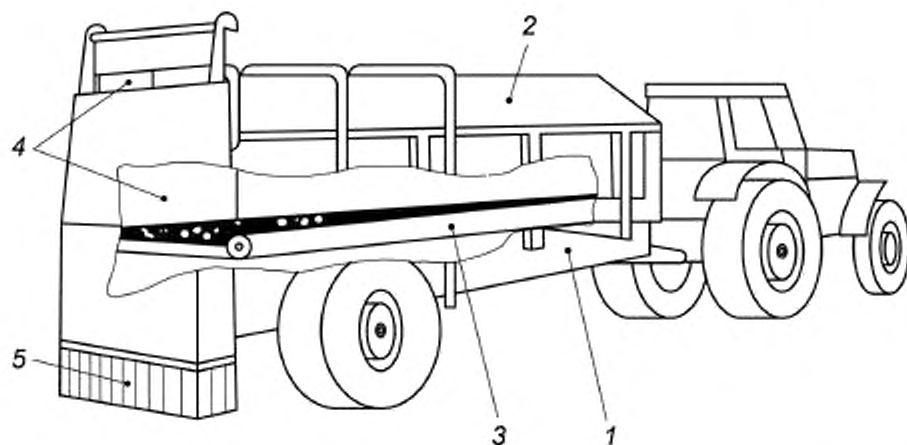
1 — двигатель и трансмиссия, 2 — шасси; 3 — не приводная ось (также может быть приводной), 4 — приводная ось, 5 — бункер для разбрасываемого материала; 6 — подготовительный бункер; 7 — лопастной роторный питатель; 8 — защитная юбка, 9 — компрессор и система пневмотранспорта

Рисунок А.1 — Транспортный разбрасыватель для порошкообразных связующих с пневмотранспортировкой материала и вращающимся лопастным разбрасывателем



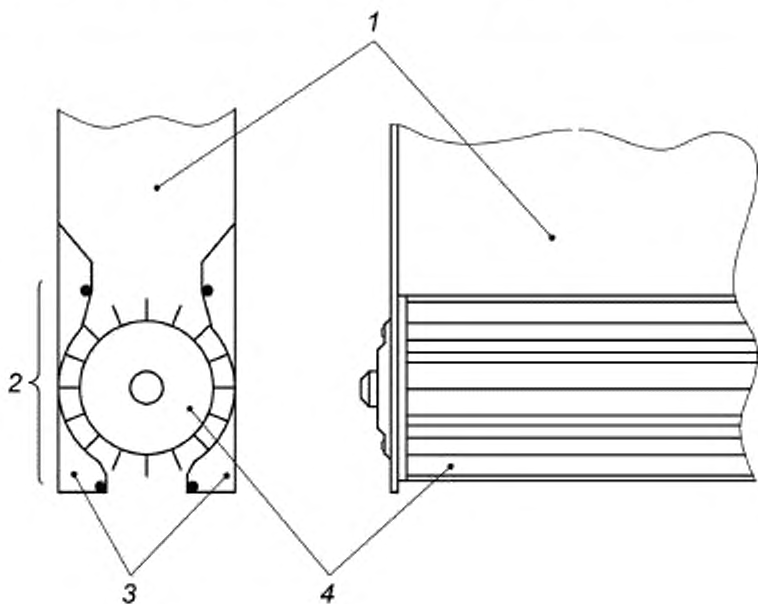
1 — двигатель и трансмиссия; 2 — приводные оси; 3 — бункер для разбрасываемого материала; 4 — шнековый питатель; 5 — разбрасывающее устройство; 6 — защитная юбка

Рисунок А.2 — Транспортный разбрасыватель для порошкообразных связующих со шнековым питателем и вращающимся лопастным разбрасывателем



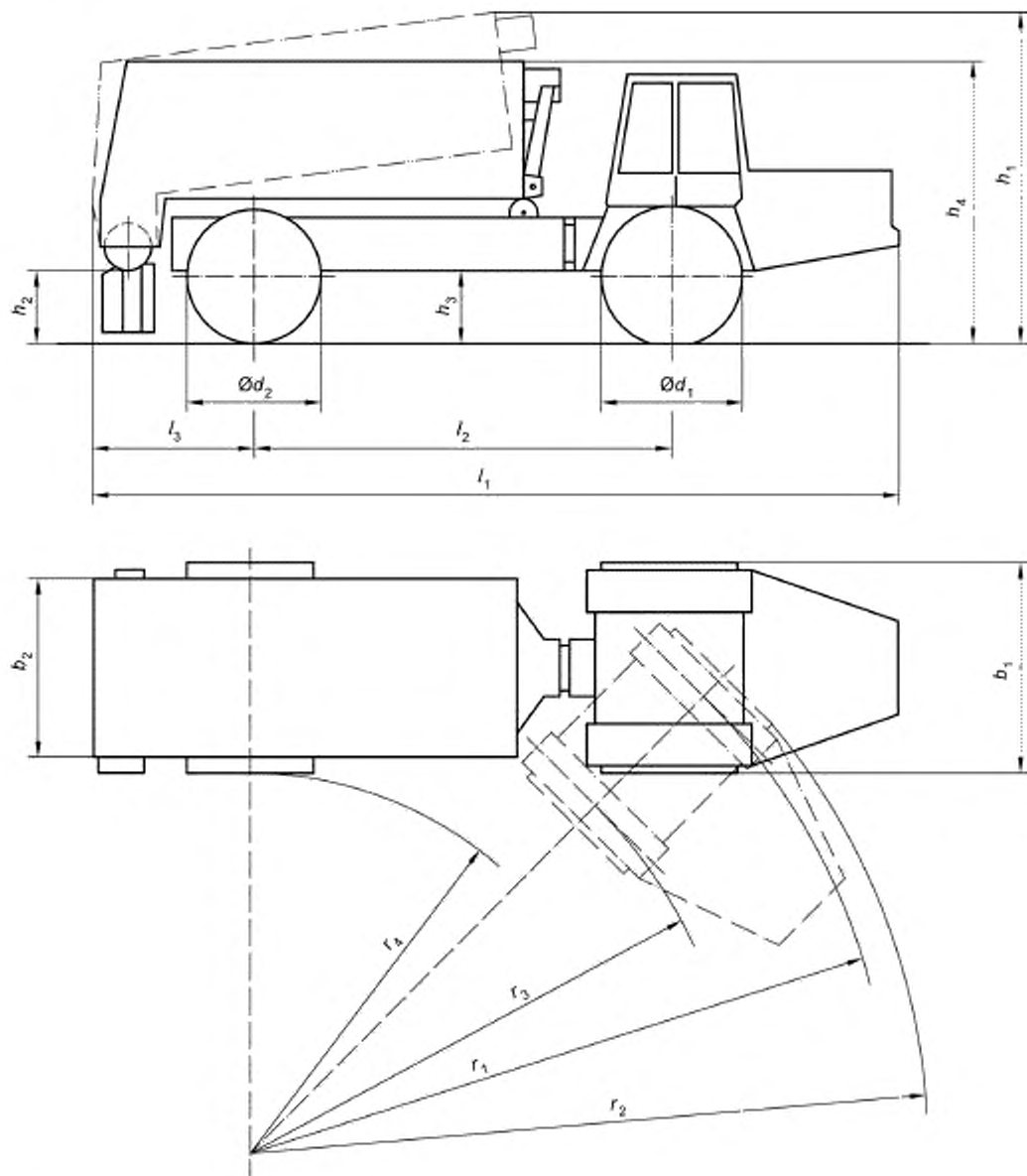
1- шасси; 2 — бункер для разбрасываемого материала; 3 — конвейер подачи материала; 4 — ограничительная заслонка;  
5 — защитная юбка

Рисунок А.3 — Прицепной разбрасыватель для порошкообразных связующих с подачей материала ленточным питателем и контролем расхода материала с помощью передвижения ограничительной заслонки или регулировки скорости движения конвейера



1 — емкость для разбрасываемого материала (может быть установлен подготовительный бункер);  
2 — вращающийся лопастной разбрасыватель; 3 — направляющая часть разбрасывателя (статор); 4 — ротор

Рисунок А.4 — Схема вращающегося лопастного разбрасывателя

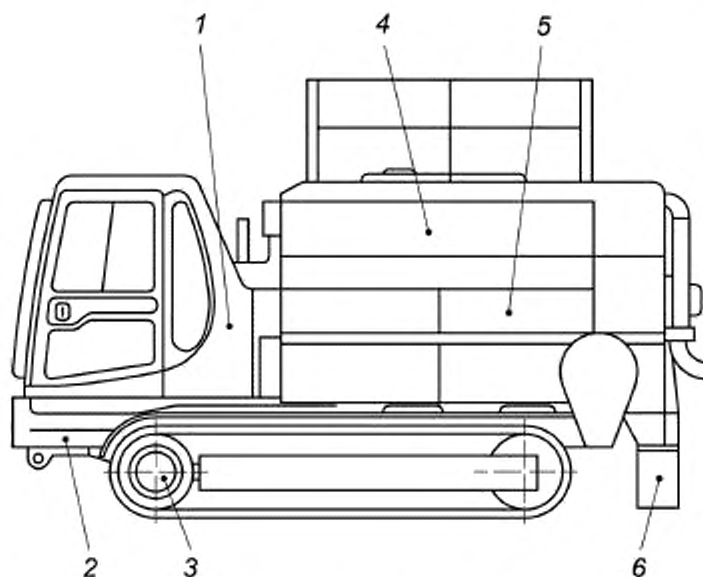


Габаритные размеры в рабочем состоянии:

$l_1$  -- длина  
 $b_1$  -- ширина  
 $h_1$  -- высота  
 $l_2$  -- колесная база  
 $l_3$  -- задний свес  
 $b_2$  -- ширина разбрасывателя  
 $h_2$  -- расстояние от рабочей поверхности до механизма разбрасывателя (питателя)

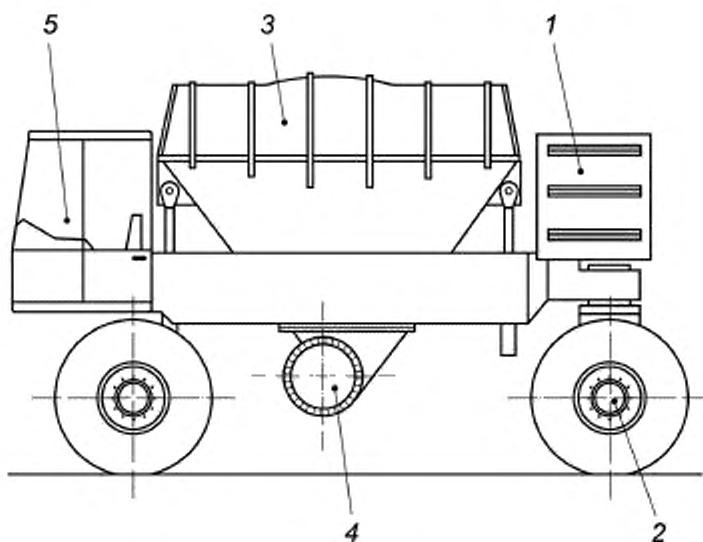
$h_3$  -- дорожный просвет  
 $h_4$  -- высота в транспортном положении  
 $d_1$  -- диаметр переднего колеса  
 $d_2$  -- диаметр заднего колеса  
 $r_1$  -- внешний радиус поворота по колее  
 $r_2$  -- внешний радиус поворота по габариту  
 $r_3$  -- внутренний радиус поворота по колее  
 $r_4$  -- внутренний радиус поворота по габариту

Рисунок А.5 — Самоходный разбрасыватель для порошкообразных связующих с подачей материала по гравитационному принципу с аэрацией материала и вращающимся лопастным разбрасывателем



1 — двигатель и трансмиссия; 2 — шасси; 3 — приводная ось; 4 — бункер для распыляемого материала;  
5 — конвейер подачи материала; 6 — защитная юбка

Рисунок А.6 — Самоходный разбрасыватель для порошкообразных связующих на гусеничном ходу



1 — двигатель и трансмиссия; 2 — приводная ось; 3 — бункер для разбрасываемого материала;  
4 — разбрасывающее устройство; 5 — кабина оператора

Рисунок А.7 — Самоходный разбрасыватель для порошкообразных связующих с подачей материала по гравитационному принципу

Приложение ДА  
(справочное)Сведения о соответствии ссылочных международных стандартов  
межгосударственным стандартам

Таблица ДА.1

Обозначение ссылочного международного стандарта	Степень соответствия	Обозначение и наименование соответствующего межгосударственного стандарта
ISO 3911:1998	—	*
* Соответствующий межгосударственный стандарт отсутствует.		

---

УДК 621.869.4-788:629.614.006.354

МКС 01.040.91  
91.220

IDT

Ключевые слова: оборудование для строительства и содержания дорог, разбрасыватели для порошкообразных связующих, терминология, технические условия

---

**БЗ 12—2016/76**

Редактор *Д.В. Морсин*  
Технический редактор *В.Н. Прусакова*  
Корректор *О.В. Лазарева*  
Компьютерная верстка *Е.А. Кондрашовой*

Сдано в набор 27.04.2017. Подписано в печать 04.05.2017. Формат 60×84<sup>1</sup>/<sub>8</sub>. Гарнитура Ариал.  
Усл. печ. л. 1,86. Уч.-изд. л. 1,68. Тираж 26 экз. Зак 756.

Подготовлено на основе электронной версии, предоставленной разработчиком стандарта

---

Издано и отлечтано во ФГУП «СТАНДАРТИНФОРМ», 123995 Москва, Гранатный пер., 4.  
[www.gostinfo.ru](http://www.gostinfo.ru) [info@gostinfo.ru](mailto:info@gostinfo.ru)