
МЕЖГОСУДАРСТВЕННЫЙ СОВЕТ ПО СТАНДАРТИЗАЦИИ, МЕТРОЛОГИИ И СЕРТИФИКАЦИИ
(МГС)
INTERSTATE COUNCIL FOR STANDARDIZATION, METROLOGY AND CERTIFICATION
(ISC)

МЕЖГОСУДАРСТВЕННЫЙ
СТАНДАРТ

ГОСТ
ISO 3013—
2016

ТОПЛИВА АВИАЦИОННЫЕ

Определение температуры начала кристаллизации и температуры замерзания

(ISO 3013:1997, Petroleum products —
Determination of the freezing point of aviation fuels, IDT)

Издание официальное



Москва
Стандартинформ
2017

Предисловие

Цели, основные принципы и основной порядок проведения работ по межгосударственной стандартизации установлены в ГОСТ 1.0—2015 «Межгосударственная система стандартизации. Основные положения» и ГОСТ 1.2—2015 «Межгосударственная система стандартизации. Стандарты межгосударственные, правила и рекомендации по межгосударственной стандартизации. Правила разработки, принятия, обновления и отмены»

Сведения о стандарте

1 ПОДГОТОВЛЕН Межгосударственным техническим комитетом по стандартизации МТК 31 «Нефтяные топлива и смазочные материалы», Открытым акционерным обществом «Всероссийский научно-исследовательский институт по переработке нефти» (ОАО «ВНИИ НП») на основе собственного перевода на русский язык англоязычной версии международного стандарта, указанного в пункте 5

2 ВНЕСЕН Федеральным агентством по техническому регулированию и метрологии

3 ПРИНЯТ Межгосударственным советом по стандартизации, метрологии и сертификации (протокол от 25 октября 2016 г. № 92-П)

За принятие проголосовали:

Краткое наименование страны по МК (ИСО 3166) 004—97	Код страны по МК (ИСО 3166) 004—97	Сокращенное наименование национального органа по стандартизации
Армения	AM	Минэкономики Республики Армения
Беларусь	BY	Госстандарт Республики Беларусь
Грузия	GE	Грузстандарт
Киргизия	KG	Кыргызстандарт
Россия	RU	Росстандарт
Таджикистан	TJ	Таджикстандарт
Узбекистан	UZ	Узстандарт

4 Приказом Федерального агентства по техническому регулированию и метрологии от 27 апреля 2017 г. № 330-ст межгосударственный стандарт ГОСТ ISO 3013—2016 введен в действие в качестве национального стандарта Российской Федерации с 1 июля 2018 г.

5 Настоящий стандарт идентичен международному стандарту ISO 3013:1997 «Нефтепродукты. Определение температуры замерзания авиационных топлив» («Petroleum products — Determination of the freezing point of aviation fuels», IDT).

Стандарт разработан Техническим комитетом ISO/TC 28 «Нефтепродукты и смазочные материалы».

Наименование настоящего стандарта изменено относительно наименования указанного международного стандарта для приведения в соответствие с ГОСТ 1.5 (подраздел 3.6).

При применении настоящего стандарта рекомендуется использовать вместо ссылочных международных стандартов соответствующие им межгосударственные стандарты, сведения о которых приведены в дополнительном приложении ДА

6 ВВЕДЕН ВПЕРВЫЕ

Информация об изменениях к настоящему стандарту публикуется в ежегодном информационном указателе «Национальные стандарты», а текст изменений и поправок — в ежемесячном информационном указателе «Национальные стандарты». В случае пересмотра (замены) или отмены настоящего стандарта соответствующее уведомление будет опубликовано в ежемесячном информационном указателе «Национальные стандарты». Соответствующая информация, уведомление и тексты размещаются также в информационной системе общего пользования — на официальном сайте Федерального агентства по техническому регулированию и метрологии в сети Интернет (www.gost.ru)

© Стандартинформ, 2017

В Российской Федерации настоящий стандарт не может быть полностью или частично воспроизведен, тиражирован и распространен в качестве официального издания без разрешения Федерального агентства по техническому регулированию и метрологии

ТОПЛИВА АВИАЦИОННЫЕ**Определение температуры начала кристаллизации
и температуры замерзания**

Aviation fuels. Determination of the crystallization point and freezing point

Дата введения — 2018—07—01

Предупреждение — Применение настоящего стандарта может быть связано с использованием опасного оборудования, материалов и процедур. В настоящем стандарте не предусмотрено рассмотрение всех вопросов обеспечения безопасности, связанных с его использованием. Пользователь стандарта несет ответственность за обеспечение соответствующих мер безопасности и охраны здоровья и определяет целесообразность применения законодательных ограничений перед его использованием.

1 Область применения

Настоящий стандарт устанавливает процедуру определения температуры, ниже которой в авиационных турбинных топливах и авиационных бензинах присутствуют твердые кристаллы углеводородов.

2 Нормативные ссылки

В настоящем стандарте использованы нормативные ссылки на следующие стандарты:
ISO 3170, Petroleum liquids — Manual sampling (Жидкие нефтепродукты. Ручной отбор проб)
ISO 3171, Petroleum liquids — Automatic pipeline sampling (Жидкие нефтепродукты. Автоматический отбор проб из трубопроводов)

3 Термины и определения

В настоящем стандарте применены следующие термины с соответствующими определениями:

3.1 **температура замерзания** (freezing point): Температура при которой твердые кристаллы углеводородов, образовавшиеся при охлаждении, плавятся при повышении температуры топлива.

3.2 **температура начала кристаллизации** (crystallization point): Температура, при которой появляются первые кристаллы углеводородов.

4 Сущность метода

Измерительную пробирку, содержащую испытуемый образец, мешалку, втулку и термометр, помещают в вакуумный сосуд, содержащий охлаждающую жидкость. Во время охлаждения испытуемый образец интенсивно перемешивают и проверяют на образование кристаллов. Температуру, при которой наблюдают образование кристаллов, регистрируют как температуру начала кристаллизации. Затем измерительную пробирку с двойными стенками удаляют из охлаждающей жидкости и позволяют испытуемому образцу медленно нагреваться. Перемешивание продолжают до полного расплавления кристаллов и регистрируют значение температуры, при которой кристаллы расплавятся, как температуру замерзания.

5 Реактивы и материалы

5.1 Хладагент

Используют одну из жидкостей по 5.1.1 — 5.1.4 и твердый диоксид углерода (см. 5.1.5) или при определенных условиях жидкий азот (см. 5.1.6).

5.1.1 2-Пропанол [(CH₃)₂CHOH], квалификации технический, безводный.

Примечание 1 — В качестве жидкого хладагента предпочтительно использовать 2-пропанол.

5.1.2 Этанол (C₂H₅OH), квалификации технический, безводный

5.1.3 Ацетон (CH₃COCH₃), квалификации технический, безводный, без осадка.

5.1.4 Метанол (CH₃OH), квалификации технический, безводный.

5.1.5 Твердый диоксид углерода (сухой лед), имеющийся в продаже.

Предупреждение — Чрезвычайно холодный, минус 78 °С. Испаряющиеся газы могут вызвать удушье.

Примечание 2 — Можно использовать механическое охлаждение при условии, что температура охлаждающей жидкости находится в диапазоне от минус 70 °С до минус 80 °С.

5.1.6 Жидкий азот, квалификации технический. Используют только при определении температуры замерзания авиационных бензинов или авиационных турбинных топлив, если температура замерзания ниже минус 65 °С.

Предупреждение — Чрезвычайно холодный, минус 196 °С. Испаряющиеся газы могут вызывать удушье.

5.2 Газообразный азот или сухой воздух

Используют газообразный азот с низким содержанием влаги или сухой воздух при использовании влагонепроницаемой втулки А.

5.3 Стекловолокно

Используют имеющееся в продаже стекловолокно во влагонепроницаемой втулке В.

5.4 Осушитель

Используют один из следующих осушителей:

5.4.1 Сульфат кальция (CaSO₄), гранулированный, безводный.

Используют в качестве осушителя во влагонепроницаемой втулке В или для осушения газообразного азота или воздуха (см. 5.2), применяемых с втулкой А.

5.4.2 Силикагель размером 1,7 мм, используют во влагонепроницаемой втулке В или для осушения газообразного азота или воздуха при применении втулки А.

6 Аппарат

Схема аппарата приведена на рисунке 1 и включает в себя следующие компоненты.

6.1 Пробирка для образца с двойными стенками, без серебряного покрытия, похожая на сосуд Дьюара; пространство между стенками пробирки должно быть заполнено сухим азотом или воздухом при атмосферном давлении. Пробирку закрывают корковой пробкой, поддерживающей термометр и втулку, через которую проходит мешалка.

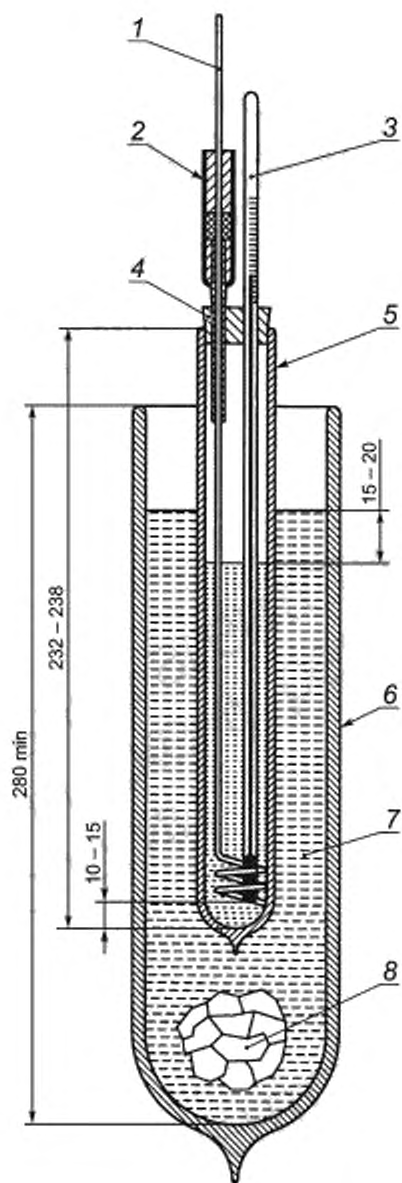
6.2 Втулка (см. рисунок 2 или 3) для предотвращения доступа влаги к образцу.

6.3 Мешалка диаметром 1,6 мм, изготовленная из проволоки из нержавеющей стали или латуни, имеющая в нижней части спираль с тремя витками.

Примечание 3 — Мешалку приводят в действие механическим способом.

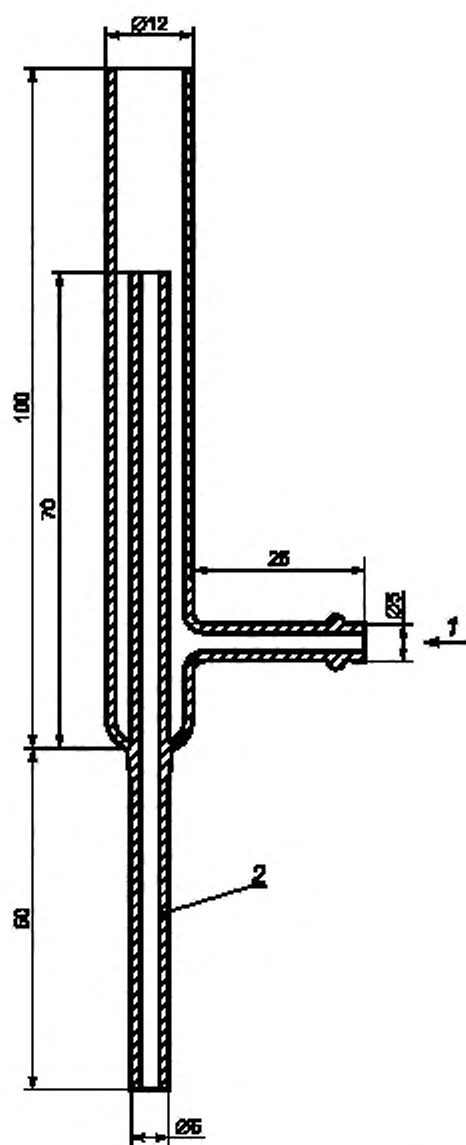
6.4 Вакуумный сосуд размерами, приведенными на рисунке 1, вместимостью, обеспечивающей размещение необходимого объема хладагента (см. 5.1) и необходимую глубину погружения пробирки с образцом.

6.5 Термометр, соответствующий приложению А.



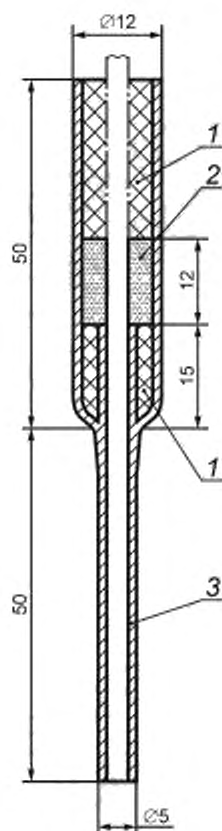
1 — мешалка; 2 — влагонепроницаемая втулка; 3 — термометр; 4 — корковая пробка; 5 — пробирка для образца: наружная пробирка (наружный диаметр — 30 мм, внутренний диаметр — 26 мм), внутренняя пробирка (наружный диаметр — 22 мм, внутренний диаметр — 18 мм); 6 — вакуумный сосуд для охлаждающей жидкости внутренним диаметром не менее 70 мм; 7 — хладагент; 8 — твердый диоксид углерода

Рисунок 1 — Аппарат для определения температуры начала кристаллизации и заморзания авиационных топлив



1 — впускное отверстие для сухого воздуха или азота, 2 — вставляют в корковую пробку (мешалка проходит через трубку)

Рисунок 2 — Влагонепроницаемая втулка А



1 — осушающий агент; 2 — стекловолокно; 3 — вставляют в корковую пробку (мешалка проходит через трубку)

Рисунок 3 — Влагонепроницаемая втулка В

7 Подготовка аппарата

7.1 Стеклянная посуда

Перед применением вся стеклянная посуда должна быть чистой и сухой.

7.2 Втулка

Устанавливают втулку (см. 6.2), термометр (см. 6.5) и мешалку (см. 6.3) в корковую пробку.

7.2.1 Втулку типа А продувают азотом или сухим воздухом перед установкой пробирки с образцом и испытанием образца.

Примечание 4 — Воздух эффективно осушают, пропуская через абсорбирующие трубки, заполненные осушителем (см. 5.4.1 или 5.4.2).

7.2.2 Втулку типа В заполняют стекловолокном (см. 5.3) и соответствующим осушителем, как показано на рисунке 3. Стекловолокно заменяют после каждого четвертого испытания. Осушитель обновляют не реже чем через три месяца или при изменении цвета, что указывает на его неэффективность.

7.3 Вакуумная колба

Помещают достаточное количество соответствующей охлаждающей жидкости (см. 5.1) для обеспечения необходимой глубины погружения, как приведено на рисунке 1.

8 Отбор проб

Отбор проб — по ISO 3170, ISO 3171 или по эквивалентному национальному стандарту.

9 Проведение испытаний

9.1 Помещают (25 ± 1) см³ испытуемого образца в чистую сухую пробирку с двойными стенками (см. 6.1). Плотно закрывают пробкой, поддерживающей мешалку и термометр, и регулируют положение термометра таким образом, чтобы его шарик располагался на 10—15 мм выше центра дна пробирки.

9.2 Пробирку с образцом погружают в вакуумный сосуд (см. 6.4) с хладагентом и укрепляют. Поверхность образца должна быть на 15—20 мм ниже уровня хладагента. В процессе испытания по мере необходимости добавляют твердый диоксид углерода для поддержания уровня охлаждающей жидкости в вакуумном сосуде выше уровня испытуемого образца.

Предупреждение — Не следует добавлять твердый диоксид углерода в жидкий азот.

9.3 Постоянно перемешивают испытуемый образец мешалкой со скоростью 1—1,5 цикла в секунду, за исключением моментов наблюдения. Испытуемый образец осторожно перемешивают сверху вниз, следя за тем, чтобы петли мешалки не касались дна пробирки и не поднимались над поверхностью образца.

9.4 Во время цикла охлаждения проверяют испытуемый образец на наличие кристаллов. Не следует обращать внимание на помутнение, появляющееся при температуре минус 10 °С, которое не увеличивается при понижении температуры. Это происходит из-за наличия воды. Если помутнение появилось, то в отчете указывают температуру, при которой впервые появилось помутнение, и описывают его устойчивость. Температуру, при которой появились кристаллы углеводов, отмечают как температуру начала кристаллизации.

Примечание 5 — Рекомендуется использовать источник рассеянного холодного света для наблюдения за образованием и исчезновением кристаллов.

Примечание 6 — Если трудно наблюдать появление кристаллов из-за газов, выделяющихся из охлаждающей жидкости, то пробирку с испытуемым образцом можно вынуть из хладагента не более чем на 10 с. Если кристаллы уже образовались, то регистрируют температуру испытуемого образца и позволяют образцу нагреться на 5 °С выше температуры, при которой расплавляются кристаллы. Затем пробирку с образцом вновь помещают в хладагент и охлаждают. Когда температура испытуемого образца достигнет значения температуры чуть выше отмеченной, пробирку с образцом вынимают и наблюдают температуру начала кристаллизации.

9.5 После определения температуры начала кристаллизации вынимают пробирку с испытуемым образцом из хладагента, продолжая перемешивание со скоростью 1—1,5 цикла в секунду, и позволяют образцу медленно нагреваться. Отмечают температуру полного исчезновения кристаллов как температуру замерзания.

10 Оформление результатов

Корректируют зарегистрированные значения температуры начала кристаллизации и замерзания, внося соответствующие поправки на термометр. Когда зарегистрированные температуры начала кристаллизации и замерзания находятся между двумя градуировочными температурами, вычисляют поправку при наблюдаемой температуре с помощью линейной интерполяции. Записывают скорректированные значения температуры начала кристаллизации и замерзания с точностью до 0,5 °С.

11 Прецизионность

Прецизионность метода получена статистической обработкой результатов межлабораторных исследований.

11.1 Повторяемость r

Расхождение результатов последовательных испытаний, полученных одним и тем же оператором на одной и той же аппаратуре при постоянных рабочих условиях на идентичном испытуемом материале при нормальном и правильном выполнении метода, может превышать следующее значение только в одном случае из двадцати:

$$r = 0,8 \text{ }^{\circ}\text{C}.$$

11.2 Воспроизводимость R

Расхождение результатов двух единичных и независимых испытаний, полученных разными операторами, работающими в разных лабораториях, на номинально идентичном испытуемом материале при нормальном и правильном выполнении метода может превышать следующее значение только в одном случае из двадцати:

$$R = 2,3 \text{ }^{\circ}\text{C}.$$

Примечание 7 — Прецизионность была установлена по ISO 4259 без применения правил округления.

Примечание 8 — Матрица образца, на которой основана прецизионность метода, не включала авиационный бензин.

12 Протокол испытаний

Протокол испытаний должен содержать:

- a) обозначение настоящего стандарта;
- b) все данные, необходимые для полной идентификации испытуемого продукта;
- c) результаты испытаний (см. раздел 10);
- d) отклонение от установленной процедуры;
- e) дату проведения испытаний.

Приложение А
(обязательное)

Требования к термометру

А.1 Термометр по 6.5 должен удовлетворять требованиям, приведенным в таблице А.1.

Т а б л и ц а А.1 — Требования к термометру для определения температуры начала кристаллизации и температуры замерзания авиационных топлив

Диапазон	От минус 80 °С до плюс 20 °С
Погружение	Полное
Метки шкалы:	
- деление на каждых	0,5 °С
- длинные штрихи каждые	1 °С и 5 °С
Цифровые обозначения через каждые	5 °С
Погрешность шкалы не превышает	1 °С
Камера расширения допускает нагревание до	45 °С
Общая длина	(300,0 ± 5,0) мм
Диаметр стержня	6,0—8,0 мм
Длина резервуара	8,0—16,0 мм
Диаметр резервуара	Не более диаметра стержня
Форма резервуара	Цилиндрическая
Длина градуированной части	170,0—210,0 мм
Расстояние от дна резервуара до метки 0 °С	Не более 220 мм
Верх	Плоский или круглый
Цвет жидкости	Постоянно красный
Заполнение над жидкостью	Газ под давлением

Примечание А.1 — Термометр IP 14C/ASTM 114C соответствует вышеуказанным требованиям.

Примечание А.2 — В качестве рабочей жидкости можно использовать толуол.

Примечание А.3 — Термометр должен иметь действующий сертификат калибровки.

Приложение ДА
(справочное)Сведения о соответствии ссылочных международных стандартов
межгосударственным стандартам

Таблица ДА.1

Обозначение ссылочного международного стандарта	Степень соответствия	Обозначение и наименование соответствующего межгосударственного стандарта
ISO 3170	—	*
ISO 3171	—	*
* Соответствующий межгосударственный стандарт отсутствует. До его принятия рекомендуется использовать перевод на русский язык данного международного стандарта.		

Ключевые слова: авиационное топливо, определение температуры начала кристаллизации и температуры замерзания

Б3 8—2016/22

Редактор *Л.И. Нахимова*
Технический редактор *В.Н. Прусакова*
Корректор *М.И. Першина*
Компьютерная верстка *Е.А. Кондрашовой*

Сдано в набор 28.04.2017. Подписано в печать 03.05.2017. Формат 60×84¹/₈. Гарнитура Ариал.
Усл. печ. л. 1,40. Уч.-изд. л. 1,26. Тираж 32 экз. Зак 754.

Подготовлено на основе электронной версии, предоставленной разработчиком стандарта

Издано и отпечатано во ФГУП «СТАНДАРТИНФОРМ», 123995 Москва, Гранатный пер., 4.
www.gostinfo.ru info@gostinfo.ru