

---

ФЕДЕРАЛЬНОЕ АГЕНТСТВО  
ПО ТЕХНИЧЕСКОМУ РЕГУЛИРОВАНИЮ И МЕТРОЛОГИИ

---



НАЦИОНАЛЬНЫЙ  
СТАНДАРТ  
РОССИЙСКОЙ  
ФЕДЕРАЦИИ

ГОСТ Р  
ИСО 4674-2—  
2017

---

# ТКАНИ С РЕЗИНОВЫМ ИЛИ ПОЛИМЕРНЫМ ПОКРЫТИЕМ

## Определение сопротивления раздиру

### Часть 2

## Метод баллистического маятника

(ISO 4674-2:1998, IDT)

Издание официальное



Москва  
Стандартинформ  
2017

## Предисловие

1 ПОДГОТОВЛЕН Акционерным обществом «Всероссийский научно-исследовательский институт сертификации» (АО «ВНИИС») на основе собственного перевода на русский язык англоязычной версии стандарта, указанного в пункте 4

2 ВНЕСЕН Техническим комитетом по стандартизации ТК 412 «Продукция текстильной и легкой промышленности»

3 УТВЕРЖДЕН И ВВЕДЕН В ДЕЙСТВИЕ Приказом Федерального агентства по техническому регулированию и метрологии от 30 мая 2017 г. № 456-ст

4 Настоящий стандарт идентичен международному стандарту ИСО 4674-2:1998 «Ткани с резиновым или полимерным покрытием. Определение сопротивления раздиру. Часть 2. Метод баллистического маятника» (ISO 4674-2:1998 «Rubber- or plastics-coated fabrics — Determination of tear resistance — Part 2: Ballistic pendulum method», IDT).

При применении настоящего стандарта рекомендуется использовать вместо ссылочных международных стандартов соответствующие им национальные и межгосударственные стандарты, сведения о которых приведены в дополнительном приложении ДА

## 5 ВВЕДЕН ВПЕРВЫЕ

*Правила применения настоящего стандарта установлены в статье 26 Федерального закона от 29 июня 2015 г. № 162-ФЗ «О стандартизации в Российской Федерации». Информация об изменениях к настоящему стандарту публикуется в ежегодном (по состоянию на 1 января текущего года) информационном указателе «Национальные стандарты», а официальный текст изменений и поправок — в ежемесячном информационном указателе «Национальные стандарты». В случае пересмотра (замены) или отмены настоящего стандарта соответствующее уведомление будет опубликовано в ближайшем выпуске ежемесячного информационного указателя «Национальные стандарты». Соответствующая информация, уведомление и тексты размещаются также в информационной системе общего пользования — на официальном сайте Федерального агентства по техническому регулированию и метрологии в сети Интернет ([www.gost.ru](http://www.gost.ru))*

© Стандартиформ, 2017

Настоящий стандарт не может быть полностью или частично воспроизведен, тиражирован и распространен в качестве официального издания без разрешения Федерального агентства по техническому регулированию и метрологии

**Содержание**

1 Область применения . . . . .	1
2 Нормативные ссылки . . . . .	1
3 Сущность метода . . . . .	1
4 Аппаратура . . . . .	2
5 Отбор проб . . . . .	2
6 Образцы для испытаний . . . . .	2
7 Временной интервал между изготовлением и испытанием . . . . .	4
8 Кондиционирование . . . . .	4
9 Порядок проведения испытаний . . . . .	4
10 Представление результатов . . . . .	4
11 Протокол испытаний . . . . .	5
Приложение А (обязательное) Настройка и калибровка . . . . .	6
Приложение ДА (справочное) Сведения о соответствии ссылочных международных стандартов национальным и межгосударственным стандартам . . . . .	7
Библиография . . . . .	8

## ТКАНИ С РЕЗИНОВЫМ ИЛИ ПОЛИМЕРНЫМ ПОКРЫТИЕМ

## Определение сопротивления раздиру

## Часть 2

## Метод баллистического маятника

Rubber- or plastics-coated fabrics. Determination of tear resistance. Part 2. Ballistic pendulum method

Дата введения — 2018—03—01

Предупреждение — Лица, использующие настоящий стандарт, должны хорошо знать обычную лабораторную практику. Данный стандарт не ставит целью рассмотрение всех проблем безопасности, связанных с его использованием. Установление необходимой практики в области безопасности и гигиены труда и обеспечение соблюдения национальных регулирующих положений возложены на пользователя.

## 1 Область применения

Настоящий стандарт устанавливает метод определения сопротивления раздиру тканей с резиновым или полимерным покрытием. Метод основан на воздействии усилия, прикладываемого к надрезанному образцу для испытания.

Испытание проводят на образцах, кондиционированных в стандартных атмосферных условиях, или образцах, которые были подвергнуты предварительной обработке, например, погружению в воду.

Результаты, полученные данным методом, нельзя сравнивать с результатами испытаний, в основе которых заложена постоянная скорость раздира.

## 2 Нормативные ссылки

В настоящем стандарте использованы нормативные ссылки на следующие стандарты. Для недатированных ссылок применяют самые последние издания, включая любые изменения и поправки.

ISO 2231, Rubber- or plastics-coated fabrics — Standard atmospheres for conditioning and testing (Ткани с резиновым или полимерным покрытием. Стандартные условия для кондиционирования и испытания)

ISO 2286-1, Rubber- or plastics-coated fabrics — Determination of roll characteristics — Part 1: Methods for determination of length, width and net mass (Ткани с резиновым или полимерным покрытием. Определение параметров рулона. Часть 1. Методы определения длины, ширины и массы нетто)

## 3 Сущность метода

На надрезанный испытуемый образец воздействуют механическим импульсом, который создает баллистический маятник. Амплитуда первого колебания позволяет измерить усилие раздира.

## 4 Аппаратура

4.1 Испытательная машина маятникового типа, в которой образец для испытания удерживается между двумя зажимами, один из которых подвижный, а другой зафиксированный. В исходной позиции захватывающие поверхности зажимов находятся в одной плоскости. Движущийся зажим прикреплен к маятнику, который способен падать под действием силы тяжести.

Устройство состоит из следующих частей.

4.1.1 Жесткая рама, поддерживающая маятник и неподвижный зажим, а также нож и измерительное устройство.

Раму устанавливают по уровню и фиксируют, например, путем прикрепления ее к жесткому столу с помощью болтов, для того, чтобы предотвратить какое-либо перемещение в процессе испытания.

4.1.2 Маятник на роликовых подшипниках, свободно колеблющийся относительно горизонтальной оси, с устройством, фиксирующим маятник в верхней стартовой позиции и мгновенно его освобождающим. Вес маятника изменяют добавлением дополнительных грузов или заменой самого маятника, обеспечивая тем самым возможность создания нескольких измерительных шкал.

4.1.3 Механическое или электронное устройство для определения максимальной амплитуды первого колебания, и, следовательно, усилия, требуемого для раздира испытуемого образца. Показания можно приводить непосредственно в величинах усилия раздира.

4.1.4 Движущийся зажим, соединенный с маятником, и неподвижный зажим, закрепленный на раме.

Данные зажимы должны отстоять друг от друга на расстоянии  $(2,8 \pm 0,3)$  мм для того, чтобы дать возможность для прохода ножа.

Когда маятник находится в своей исходной позиции, захватывающие поверхности зажимов находятся в одной и той же плоскости, перпендикулярной к плоскости колебаний маятника. Зажимы должны быть соосны для того, чтобы испытуемый образец находился в вертикальной плоскости, параллельной оси маятника. Расстояние между зажимной линией и осью маятника должно составлять  $(104 \pm 1)$  мм. Плоскость, включающая зажимную линию и ось маятника, должна образовывать угол  $(27,5 \pm 0,5)^\circ$  к перпендикуляру.

Состояние зажимающих поверхностей и усилие, прикладываемое к зажимам, должны обеспечивать закрепление образцов для испытаний, исключаяющее их проскальзывание. Для сжатия зажимов можно применять пневмосистемы. Размеры сжимаемых поверхностей не принципиальны. Установлено, что приемлемые ширина и высота составляют соответственно от 30 до 40 мм и от 15 до 20 мм.

4.1.5 Нож для инициирования раздира образца путем нанесения продольного разреза посередине между двумя зажимами.

Инструкции по регулировке и калибровке устройства приведены в приложении А.

4.2 Пробойник или шаблон для вырезания образцов для испытаний.

## 5 Отбор проб

Пробы вырезают таким образом, чтобы они, по возможности, были наиболее представительными для исследуемой партии.

Образцы для испытания вырезают по всей длине рулона ткани с покрытием, имеющей пригодную для использования ширину, согласно ИСО 2286-2.

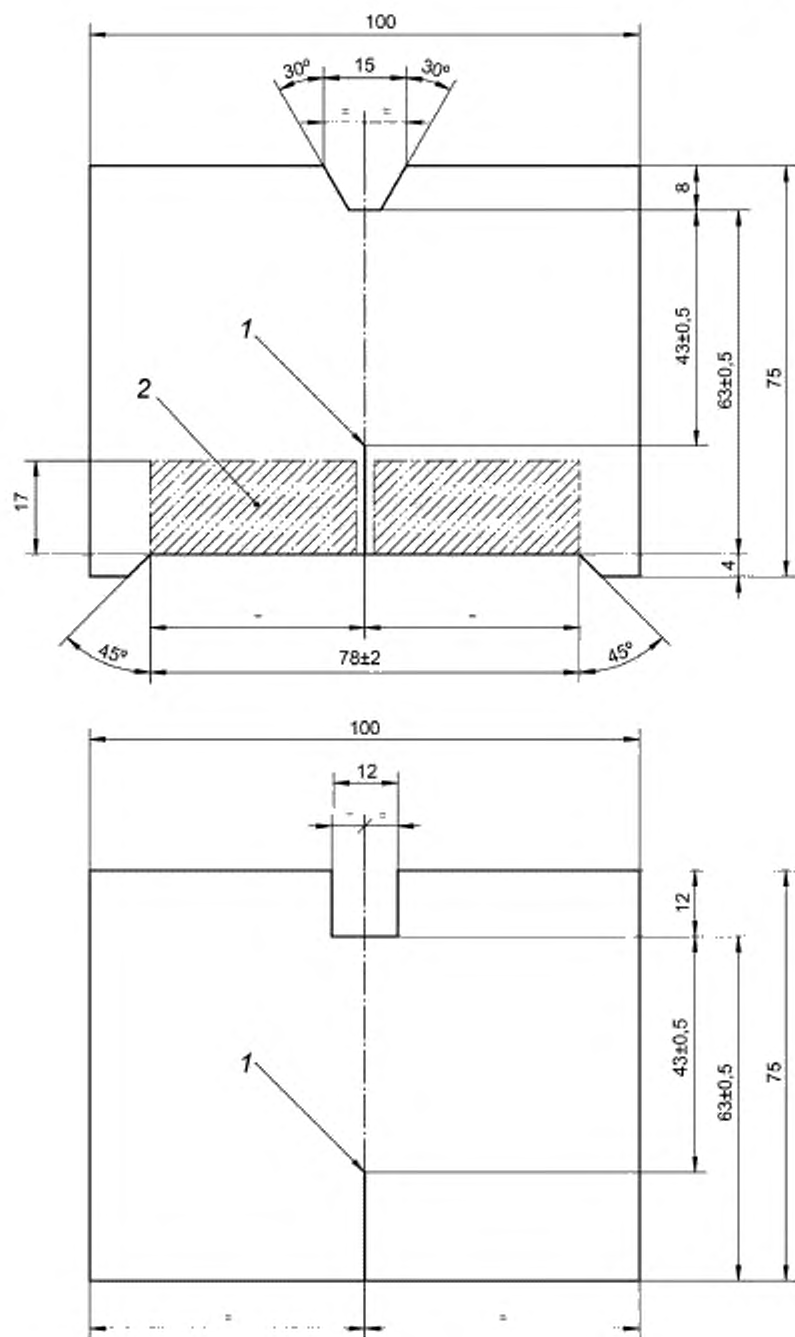
Для испытаний раздира в продольном направлении, образцы вырезают таким образом, чтобы их длина была перпендикулярна к продольному краю ткани с покрытием. Для испытаний раздира в поперечном направлении образцы вырезают таким образом, чтобы их длина была параллельна продольному краю ткани с покрытием.

Для тканых или трикотажных материалов с покрытием необходимо контролировать, чтобы при подготовке образцов для испытания одни и те же нити основы или утка, или один и тот же петельный ряд не попали более чем в один образец для испытания в одном и том же направлении.

## 6 Образцы для испытаний

### 6.1 Форма и размеры

Образцы для испытаний вырезают, используя пробойник или шаблон, предпочтительно имеющие форму, показанную на рисунке 1.



1 — надрез; 2 — положение зажимов

Рисунок 1 — Образцы для испытаний

Можно использовать образцы для испытаний различных форм и размеров при условии, что:

- длина, подлежащая раздиру, составляет  $(43 \pm 0,5)$  мм;
- надрез делают длиной от 5 до 15 мм со стороны верхней кромки для того, чтобы предотвратить осыпание крайних нитей;
- ширина и общая конфигурация образцов для испытаний должны быть такими, чтобы ни одна из раздираемых частей не соприкасалась с рамой или маятником.

## 6.2 Количество

Для каждой серии испытаний отбирают десять образцов: пять — в продольном направлении и пять — в поперечном.

## 7 Временной интервал между изготовлением и испытанием

Минимальный интервал между изготовлением и испытанием должен составлять 16 ч.

## 8 Кондиционирование

Кондиционируют образцы для испытания в стандартных атмосферных условиях по ИСО 2231.

Если испытания проводят на влажных образцах, их полностью погружают не менее чем на 1 ч в водный раствор смачивающего реагента концентрацией не более 1 % (мас./масс.) при температуре  $(23 \pm 3)$  °С, затем тщательно промывают в воде и испытывают через 1 мин после удаления из воды.

## 9 Порядок проведения испытаний

Перед испытанием материалов в первый раз их предварительно испытывают для выбора веса маятника с той целью, чтобы измерения, проведенные на этих образцах, попадали в интервал между 15 % и 85 % полной шкалы используемого измерительного устройства, используя при необходимости дополнительные грузы. Если не удается получить результат, попадающий в установленный интервал шкалы, данный факт фиксируют в протоколе испытания.

Проверяют установку устройства на нулевую отметку согласно приложению А. Перемещают маятник в верхнюю позицию.

Устанавливают образец для испытания в зажимах таким образом, чтобы длинная сторона образца была параллельна верхнему краю зажимов. Зажимают испытуемый образец в центре верхнего края, причем нижний край испытуемого образца осторожно упирают в нижний ограничитель зажимов.

С помощью ножа (4.1.5) делают надрез длиной  $(20 \pm 0,5)$  мм на стороне, противоположной выемке.

Освобождают маятник. Удерживают маятник от движения в обратном направлении, не нарушая показаний считывающего устройства.

Считывают энергию или разрывное усилие на измерительном устройстве. Проверяют, чтобы результаты точно находились в зоне между 15 % и 85 % измерительной шкалы.

Результат испытаний считают приемлемым при условии, что:

- не наблюдается проскальзывание;
- происходит полный раздир;
- раздир остается в пределах 15 мм области надреза.

Любые другие результаты отбрасывают. Если три или более результатов из пяти необходимо отбросить, то в этом случае данный метод считают неподходящим.

**П р и м е ч а н и е** — В данном случае можно попробовать оценить сопротивление раздиру другим методом, например, используя [1], учитывая, что между этими двумя методами отсутствует непосредственная корреляция.

## 10 Представление результатов

Баллистический маятник непосредственно измеряет энергию, Дж. В современной практике предпочтительно выражать сопротивление раздиру как усилие, и оборудование обычно показывает его в Н. Энергию преобразуют в усилие, используя формулу

$$F = \frac{W}{L}$$

где  $F$  — сопротивление раздиру, Н;

$W$  — энергия раздира, Дж;

$L$  — смещение точки приложения усилия, м.

Рассчитывают среднеарифметическое значение пяти величин, полученных в каждом из направлений, и округляют его до двух значащих цифр.

## 11 Протокол испытаний

Протокол испытания должен включать следующие сведения:

- а) ссылка на настоящий стандарт;
- б) все подробности, необходимые для идентификации пробы;
- в) использованная шкала измерений;
- г) кондиционирование или предварительная обработка образцов для испытаний;
- д) отдельные результаты, полученные для каждого из десяти образцов для испытаний;
- е) средние значения в продольном и поперечном направлениях;
- з) любые нарушения, касающиеся направления раздира или неполного раздира, а также любые отклонения от установленной процедуры.



**Приложение А  
(обязательное)****Настройка и калибровка****А.1 Настройка устройства****А.1.1 Общие положения**

При необходимости настраивают рабочие части устройства в соответствии с требованиями раздела 4 и инструкциями изготовителя.

**А.1.2 Нивелирование**

Существенным моментом является горизонтальное расположение устройства. Проверяют по уровню и, при необходимости, корректируют с помощью имеющихся регулировочных винтов. Нельзя изменять расположение устройства для того, чтобы выставить показание в нулевое положение.

**А.1.3 Режущее лезвие**

При свободно висящем маятнике визуально проверяют, чтобы режущее лезвие было центрировано между зажимами, и, при необходимости, корректируют его положение.

Высота режущего лезвия должна быть достаточной для того, чтобы длина раздира в надрезанном образце для испытания составила  $(43 \pm 0,5)$  мм. Это можно легко проверить путем изготовления контрольного образца из листа координатной бумаги, градуированной в миллиметрах, с помощью пробойника или шаблона (4.2). При необходимости высоту корректируют.

Тупое режущее лезвие будет неблагоприятно влиять на результаты. При необходимости затачивают или меняют лезвие. В обоих случаях снова проверяют высоту.

**А.1.4 Трение в подшипнике**

Проверяют наличие трения в подшипниках путем запуска устройства без образца и отжатой кнопки с тем, чтобы маятник мог колебаться свободно. Трение считается незначительным, если амплитуда уменьшается в два раза относительно своего первоначального значения после не менее чем 20 колебаний.

**А.1.5 Установка нулевого положения**

После проверки установки устройства по уровню, запускают его без образца в зажимах. Проверяют, чтобы измерительный прибор точно показывал «ноль» в пределах допуска  $\pm 1\%$  от показания по полной шкале. При необходимости регулируют измерительный прибор в соответствии с инструкциями изготовителя. Устройство считается должным образом отрегулированным, если «ноль» был получен три раза подряд.

**А.2 Калибровка**

После регулировки устройство калибруют, используя калибровочные грузы, полученные от изготовителя. Прикрепляют и используют калибровочные грузы в соответствии с рекомендациями изготовителя оборудования для применяемого типа устройства. Показание должно с точностью до  $\pm 1\%$  соответствовать калибровочной массе.

**Приложение ДА**  
**(справочное)**

**Сведения о соответствии ссылочных международных стандартов национальным  
и межгосударственным стандартам**

Таблица ДА.1

Обозначение ссылочного международного стандарта	Степень соответствия	Обозначение и наименование соответствующего национального, межгосударственного стандарта
ISO 2231:1989	IDT	ГОСТ 29062—91 (ИСО 2231—89) «Ткани с резиновым или пластмассовым покрытием. Стандартные условия кондиционирования и испытания»
ISO 2286-1:1998	—	*
<p>* Соответствующий национальный стандарт отсутствует. До его принятия рекомендуется использовать перевод на русский язык данного международного стандарта. Официальный перевод данного международного стандарта находится в Федеральном информационном фонде стандартов.</p> <p><b>Примечание</b> — В настоящей таблице использовано следующее условное обозначение степени соответствия стандарта: - IDT — идентичный стандарт.</p>		

**Библиография**

- [1] ИСО 4674-1, Ткани с резиновым или полимерным покрытием. Определение сопротивления раздиру. Часть 1. Методы испытаний на раздир с постоянной скоростью

---

УДК 677.077.65:006.354

ОКС 59.080.40

Ключевые слова: ткани с резиновым или полимерным покрытием, сопротивление, раздир, баллистический маятник, метод, испытание, проба, отбор, образец, метод, результат, протокол

---

**БЗ 7—2017/75**

Редактор *М.В. Терехина*  
Технический редактор *В.Н. Прусакова*  
Корректор *М.В. Бучная*  
Компьютерная верстка *А.Н. Золотаревой*

Сдано в набор 31.05.2017. Подписано в печать 07.06.2017. Формат 60 × 84  $\frac{1}{8}$  Гарнитура Ариал.  
Усл. печ. л. 1,40. Уч.-изд. л. 1,26. Тираж 30 экз. Зак. 945.  
Подготовлено на основе электронной версии, предоставленной разработчиком стандарта

---

Издано и отпечатано во ФГУП «СТАНДАРТИНФОРМ», 123001 Москва, Гранатный пер., 4.  
[www.gostinfo.ru](http://www.gostinfo.ru) [info@gostinfo.ru](mailto:info@gostinfo.ru)