

---

МЕЖГОСУДАРСТВЕННЫЙ СОВЕТ ПО СТАНДАРТИЗАЦИИ, МЕТРОЛОГИИ И СЕРТИФИКАЦИИ  
(МГС)  
INTERSTATE COUNCIL FOR STANDARDIZATION, METROLOGY AND CERTIFICATION  
(ISC)

---

МЕЖГОСУДАРСТВЕННЫЙ  
СТАНДАРТ

ГОСТ  
ISO 10282—  
2017

---

# ПЕРЧАТКИ ХИРУРГИЧЕСКИЕ РЕЗИНОВЫЕ СТЕРИЛЬНЫЕ ОДНОРАЗОВЫЕ

Технические требования

(ISO 10282:2014, IDT)

Издание официальное



Москва  
Стандартинформ  
2017

## Предисловие

Цели, основные принципы и основной порядок проведения работ по межгосударственной стандартизации установлены в ГОСТ 1.0—2015 «Межгосударственная система стандартизации. Основные положения» и ГОСТ 1.2—2015 «Межгосударственная система стандартизации. Стандарты межгосударственные, правила и рекомендации по межгосударственной стандартизации. Правила разработки, принятия, обновления и отмены»

### Сведения о стандарте

1 ПОДГОТОВЛЕН Федеральным государственным унитарным предприятием «Всероссийский научно-исследовательский институт стандартизации материалов и технологий» (ФГУП «ВНИИ СМТ»), Техническим комитетом по стандартизации ТК 160 «Продукция нефтехимического комплекса» на основе собственного перевода на русский язык англоязычной версии международного стандарта, указанного в пункте 5

2 ВНЕСЕН Федеральным агентством по техническому регулированию и метрологии (Росстандарт)

3 ПРИНЯТ Межгосударственным советом по стандартизации, метрологии и сертификации (протокол от 28 февраля 2017 г. № 96-П)

За принятие проголосовали:

Краткое наименование страны по МК (ИСО 3166) 004—97	Код страны по МК (ИСО 3166) 004—97	Сокращенное наименование национального органа по стандартизации
Армения	AM	Минэкономики Республики Армения
Беларусь	BY	Госстандарт Республики Беларусь
Казахстан	KZ	Госстандарт Республики Казахстан
Киргизия	KG	Кыргызстандарт
Россия	RU	Росстандарт

4 Приказом Федерального агентства по техническому регулированию и метрологии от 18 июля 2017 г. № 709-ст межгосударственный стандарт ГОСТ ISO 10282—2017 введен в действие в качестве национального стандарта Российской Федерации с 1 июля 2019 г.

5 Настоящий стандарт идентичен международному стандарту ISO 10282:2014 «Одноразовые стерильные резиновые хирургические перчатки. Спецификация» («Single-use sterile rubber surgical gloves — Specification», IDT).

Международный стандарт разработан подкомитетом SC 4 «Изделия (кроме рукавов)» технического комитета по стандартизации ISO/TC 45 «Резина и резиновые изделия» Международной организации по стандартизации ISO.

При применении настоящего стандарта рекомендуется использовать вместо ссылочных международных стандартов соответствующие им межгосударственные стандарты, сведения о которых приведены в дополнительном приложении ДА.

### 6 ВВЕДЕН ВПЕРВЫЕ

*Информация об изменениях к настоящему стандарту публикуется в ежегодном информационном указателе «Национальные стандарты», а текст изменений и поправок — в ежемесячном информационном указателе «Национальные стандарты». В случае пересмотра (замены) или отмены настоящего стандарта соответствующее уведомление будет опубликовано в ежемесячном информационном указателе «Национальные стандарты». Соответствующая информация, уведомление и тексты размещаются также в информационной системе общего пользования — на официальном сайте Федерального агентства по техническому регулированию и метрологии в сети Интернет ([www.gost.ru](http://www.gost.ru))*

В Российской Федерации настоящий стандарт не может быть полностью или частично воспроизведен, тиражирован и распространен в качестве официального издания без разрешения Федерального агентства по техническому регулированию и метрологии

ПЕРЧАТКИ ХИРУРГИЧЕСКИЕ РЕЗИНОВЫЕ  
СТЕРИЛЬНЫЕ ОДНОРАЗОВЫЕ

## Технические требования

Single-use sterile rubber surgical gloves. Technical requirements

Дата введения — 2019—07—01

## 1 Область применения

Настоящий стандарт устанавливает требования к упакованным одноразовым стерильным резиновым перчаткам с гладкой поверхностью или с частично или полностью текстурированной поверхностью, предназначенным для хирургических процедур с целью защиты пациента и пользователя от перекрестного заражения. Настоящий стандарт не распространяется на смотровые или диагностические перчатки.

Требования настоящего стандарта используют для оценки качества и безопасности резиновых хирургических перчаток.

Стандарт не устанавливает требования по безопасному и правильному использованию, а также требования к процедурам стерилизации и последующему обращению, упаковке и транспортированию.

## 2 Нормативные ссылки

В настоящем стандарте использованы нормативные ссылки на следующие стандарты:

ISO 37, Rubber, vulcanized or thermoplastic — Determination of tensile stress-strain properties (Резина вулканизованная или термопластик. Определение упруго-прочностных свойств)

ISO 188, Rubber, vulcanized or thermoplastic — Accelerated ageing and heat resistance tests (Резина вулканизованная или термопластик. Испытания на ускоренное старение и теплостойкость)

ISO 2859-1, Sampling procedures for inspection by attributes — Part 1: Sampling schemes indexed by acceptance quality limit (AQL) for lot-by-lot inspection [Процедуры отбора проб для контроля по качественным признакам. Часть 1. Планы отбора проб с указанием приемлемого уровня качества (AQL) для последовательного контроля партий]

ISO 10993 (all parts), Biological evaluation of medical devices [Биологическая оценка медицинских изделий (все части ISO 10993)]

ISO 15223, Medical devices — Symbols to be used with medical device labels, labeling and information to be supplied (Медицинские изделия. Символы, используемые на ярлыках медицинских изделий при маркировке и в предоставляемой информации)

ISO 23529, Rubber — General procedures for preparing and conditioning test pieces for physical test methods (Резина. Общие процедуры приготовления и кондиционирования образцов для испытаний физических свойств)

## 3 Классификация

### 3.1 Общие положения

Классификация перчаток по типу, конструкции и обработке поверхности приведена в 3.2—3.4.

### 3.2 Тип

Настоящий стандарт устанавливает два типа перчаток:

- a) тип 1 — перчатки, изготовленные на основе натурального латекса;
- b) тип 2 — перчатки, изготовленные на основе нитрильного латекса, изопренового латекса, хлоропренового латекса, раствора бутадиен-стирольного каучука, эмульсии бутадиен-стирольного каучука или раствора термоэластопласта.

### 3.3 Конструкция

Настоящий стандарт устанавливает два варианта конструкции перчаток:

- a) перчатки с прямыми пальцами;
- b) перчатки с пальцами, изогнутыми в направлении ладони.

Перчатки должны быть анатомически правильными, с большим пальцем, расположенным по направлению к ладонной поверхности указательного пальца, а не лежащим. Пальцы могут быть прямыми или изогнутыми по направлению к ладони.

### 3.4 Обработка поверхности

Настоящий стандарт устанавливает два типа обработки поверхности:

- a) текстурированная поверхность всей перчатки или частичная текстурированная поверхность перчатки;
- b) гладкая поверхность.

#### Примечания

1 Перчатки могут быть опудренными или неопудренными. В опудренных перчатках пудра, добавляемая при изготовлении, как правило, служит для облегчения надевания. Неопудренные перчатки изготавливают без добавления порошковых материалов для облегчения надевания. Неопудренные перчатки также называют «без опудривания», «без пудры» или другими словами с таким же смыслом.

2 Край манжеты перчатки может быть обрублен (обрезан) или закатан в венчик.

## 4 Материалы

Перчатки должны быть изготовлены из смеси на основе натурального латекса или нитрильного латекса, изопренового латекса, хлоропренового латекса, раствора бутадиен-стирольного каучука, раствора термоэластопласта или эмульсии бутадиен-стирольного каучука. Для облегчения надевания перчаток можно использовать любую обработку поверхности, смазку, пудру или полимерное покрытие при условии соблюдения требований ISO 10993.

Используемый пигмент должен быть нетоксичным. Важно, чтобы вещества, используемые для обработки поверхности, были биоабсорбируемыми.

При поставке потребителю перчатки должны соответствовать соответствующей части (частям) ISO 10993. Изготовитель должен предоставить потребителю по запросу данные, подтверждающие соблюдение этих требований.

#### Примечания

- 1 При пересмотре стандарта могут быть включены другие пригодные полимерные материалы.
- 2 У потребителей перчаток со временем может проявляться аллергическая реакция на конкретную резиновую смесь, в таком случае следует использовать перчатки из резиновой смеси другой рецептуры.
- 3 При пересмотре стандарта могут быть установлены требования по содержанию в перчатках экстрагируемых белков, аллергенных белков, остаточных химических веществ, эндотоксинов и остаточного опудривающего вещества при наличии соответствующих стандартных методов испытаний.

## 5 Отбор и получение испытуемых образцов

### 5.1 Отбор образцов

Для оценки качества перчаток образцы отбирают по ISO 2859-1. Уровень контроля и предел приемлемого уровня качества AQL должны соответствовать указанным в таблице 1.

Т а б л и ц а 1 — Уровень контроля и предел приемлемого уровня качества AQL

Наименование показателя	Уровень контроля	Предел приемлемого уровня качества AQL
Размеры (ширина, длина, толщина)	S-2	4,0
Герметичность	G-I	1,5
Усилие при разрыве и относительное удлинение при разрыве (до и после ускоренного старения) и усилие при 300 %-ном удлинении (до ускоренного старения)	S-2	4,0

Если размер партии установить невозможно, партией считают от 35001 до 150000 пар перчаток.

## 5.2 Изготовление образцов

Образцы вырезают из ладонной или тыльной поверхности перчатки.

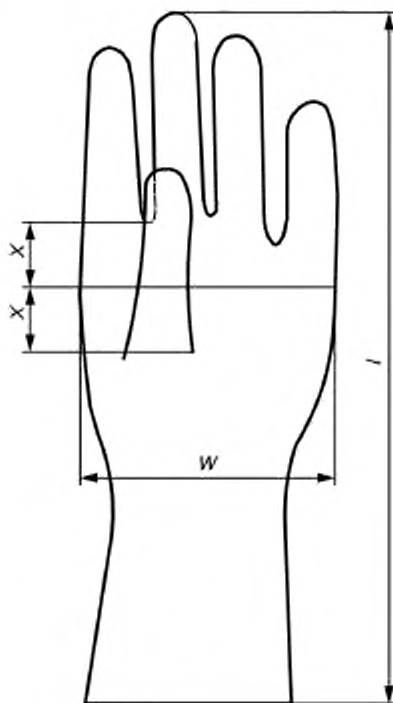
## 6 Требования

### 6.1 Размеры

При измерении в точках, показанных на рисунке 1, ширина и длина ладони перчатки должны соответствовать значениям, приведенным в таблице 2, с использованием уровня контроля и AQL по таблице 1.

Длину измеряют как кратчайшее расстояние между кончиком среднего пальца и концом манжеты.

П р и м е ч а н и е — Длину можно измерять, помещая перчатку на оправку с закругленным концом радиусом 5 мм.



X — половина расстояния между основанием указательного пальца и основанием большого пальца

Рисунок 1 — Точки измерения ширины и длины перчатки

Т а б л и ц а 2 — Размеры перчаток и предельные отклонения

Код размера	Ширина $W$ (рисунок 1), мм	Длина $l$ (рисунок 1), мм, не менее	Толщина (в точках, показанных на рисунке 2), мм, не менее
5	$67 \pm 4$	250	Для всех размеров: гладкая поверхность — 0,10; текстурированная поверхность — 0,13
5,5	$72 \pm 4$	250	
6	$77 \pm 5$	260	
6,5	$83 \pm 5$	260	
7	$89 \pm 5$	270	
7,5	$95 \pm 5$	270	
8	$102 \pm 6$	270	
8,5	$108 \pm 6$	280	
9	$114 \pm 6$	280	
9,5	$121 \pm 6$	280	

Ширину перчатки измеряют в средней точке между основанием указательного пальца и основанием большого пальца, размещая перчатку на плоской поверхности.

Толщину двойной стенки неиспользованной перчатки измеряют по ISO 23529, прикладывая давление к пятке толщиномера ( $22 \pm 5$ ) кПа, в каждой из точек, показанных на рисунке 2: на расстоянии ( $13 \pm 3$ ) мм от кончика второго пальца, приблизительно в центре ладони и на расстоянии ( $25 \pm 5$ ) мм от

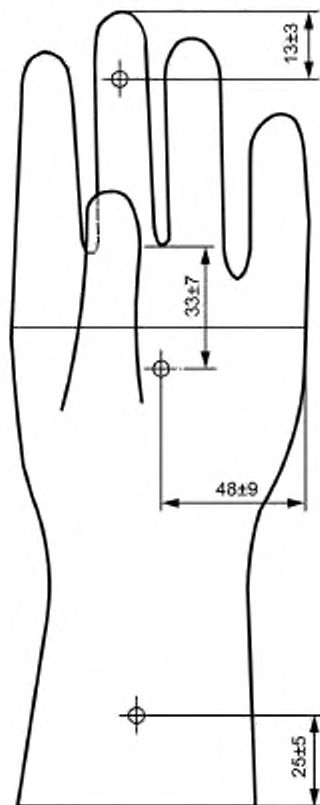


Рисунок 2 — Точки измерения толщины

края манжеты. Толщину одной стенки в каждой точке регистрируют как половину измеренной толщины двойной стенки. Она должна соответствовать размерам, указанным в таблице 2, с использованием уровня контроля и AQL, приведенных в таблице 1.

Если при визуальном осмотре перчатки выявляют тонкие участки, в таких местах следует измерять толщину одной стенки. Толщина гладкой поверхности и текстурированной поверхности одной стенки при измерении в соответствии с настоящим стандартом должна быть не менее 0,10 мм и не менее 0,13 мм соответственно.

Предпочтительная толщина конца манжеты, измеренная по ISO 23529, должна быть не более 2,50 мм.

**П р и м е ч а н и е** — Расстояние  $(48 \pm 9)$  мм определяет приблизительный центр ладони перчаток разных размеров.

## 6.2 Герметичность

При испытании на герметичность по приложению А объем выборки и допустимое количество несоответствующих (с уткой) перчаток в выборке определяют в соответствии с уровнем контроля и AQL, приведенными в таблице 1.

## 6.3 Прочностные свойства при растяжении

### 6.3.1 Общие положения

Прочностные свойства при растяжении определяют по ISO 37. Из ладонной или тыльной поверхности каждой перчатки вырезают три образца в форме двухсторонней лопатки типа 2.

За результат испытания принимают медианное значение.

### 6.3.2 Усилие при разрыве и относительное удлинение при разрыве до ускоренного старения

При определении по ISO 37 с использованием испытываемых образцов в форме двухсторонней лопатки типа 2 усилие при разрыве, усилие при 300 %-ном удлинении и относительное удлинение при разрыве должны соответствовать требованиям, приведенным в таблице 3, при использовании уровня контроля и AQL, приведенных в таблице 1.

Т а б л и ц а 3 — Прочностные свойства при растяжении

Наименование показателя	Требование для перчатки типа	
	1	2
Усилие при разрыве до ускоренного старения, Н, не менее	12,5	9,0
Относительное удлинение при разрыве до ускоренного старения, %, не менее	700	600
Усилие при 300 %-ном удлинении до ускоренного старения, Н, не более	2,0	3,0
Усилие при разрыве после ускоренного старения, Н, не менее	9,5	9,0
Относительное удлинение при разрыве после ускоренного старения, %, не менее	550	500

### 6.3.3 Усилие при разрыве и относительное удлинение при разрыве после ускоренного старения

Испытания на ускоренное старение проводят по ISO 188. После выдерживания образцов, вырубленных из перчаток, при температуре  $(70 \pm 2)$  °С в течение  $(168 \pm 2)$  ч значения усилия при разрыве и относительного удлинения при разрыве должны соответствовать требованиям, приведенным в таблице 3, при использовании уровня контроля и AQL, приведенных в таблице 1.

### 6.3.4 Усилие, необходимое для получения 300 %-ного удлинения

При испытании по ISO 37 с использованием образцов в форме двухсторонней лопатки типа 2 усилие, необходимое для получения 300 %-ного удлинения, должно соответствовать требованиям, приведенным в таблице 3, при использовании уровня контроля и AQL, приведенных в таблице 1.



#### 6.4 Стерильность

Перчатки должны быть стерильными. По требованию потребителя должен быть указан способ стерилизации.

#### 7 Упаковка

Перчатки должны быть упакованы в последовательную двухслойную упаковку.

#### 8 Маркировка

##### 8.1 Общие положения

8.1.1 Маркировка должна содержать обозначение настоящего стандарта. Для маркировки можно использовать международные символы по ISO 15223.

8.1.2 Маркировку приводят на языке, согласованном между заинтересованными сторонами.

8.1.3 Для перчаток с обработанной поверхностью на внутренней и/или индивидуальной упаковке должно быть предупреждающее указание об асептическом удалении опудривающих веществ перед использованием.

##### 8.2 Внутренняя упаковка

На внутренней упаковке должна быть четкая маркировка с указанием:

- a) размера;
- b) слов «левая» или «L» или «правая» или «R».

##### 8.3 Индивидуальная упаковка

На внешней упаковке каждой пары перчаток должна быть четкая маркировка с указанием:

- a) наименования или товарного знака изготовителя или поставщика;
- b) используемого материала;
- c) слов «ПРЯМЫЕ ПАЛЬЦЫ» или «СОГНУТЫЕ ПАЛЬЦЫ» или другой информации о конструкции перчаток;
- d) слов «ТЕКСТУРИРОВАННЫЕ» или «ГЛАДКИЕ», «ОПУДРЕННЫЕ» или «НЕОПУДРЕННЫЕ» или другой информации об обработке поверхности перчаток;
- e) размера;
- f) идентификационного номера партии, указанного изготовителем;
- g) слов «ДАТА ИЗГОТОВЛЕНИЯ» или аналогичных, а также четырех цифр, включающих год и месяц изготовления;
- h) слов «СТЕРИЛЬНЫЕ ДО ВСКРЫТИЯ ИЛИ ПОВРЕЖДЕНИЯ УПАКОВКИ»;
- i) слова «ОДНОРАЗОВЫЕ»;
- j) слов «ХИРУРГИЧЕСКИЕ ПЕРЧАТКИ»;
- k) слов «Продукт изготовлен из натурального латекса, который может вызывать аллергические реакции» или аналогичных для перчаток типа 1.

##### 8.4 Групповая упаковка

Групповая упаковка должна содержать определенное количество индивидуальных упаковок перчаток одного размера и предназначена для обеспечения безопасного транспортирования и хранения. Групповую упаковку маркируют по 8.3, перечисления a)–g), i) и j), а также дополняют маркировку указанием «XX пар хирургических перчаток» и инструкцией по хранению.

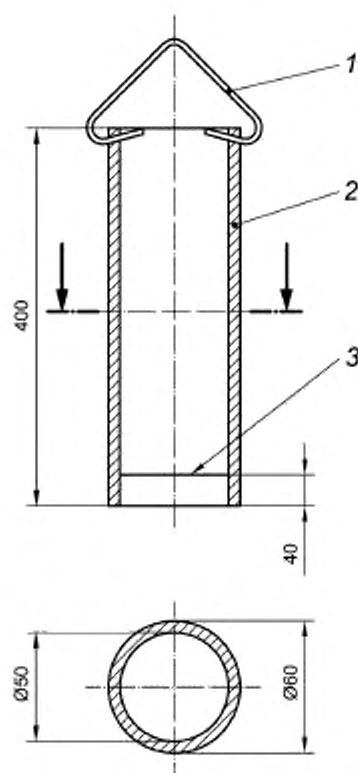
Приложение А  
(обязательное)

Испытание на герметичность

А.1 Аппаратура

А.1.1 Цилиндрическая полая оправка наружным диаметром не менее 60 мм и длиной, достаточной для удержания прикрепленной и наполненной 1000 см<sup>3</sup> воды перчатки. Пример оправки приведен на рисунке А.1.

П р и м е ч а н и е — Желательно использовать прозрачную оправку.



1 — крючок; 2 — цилиндр; 3 — надрезанная линия на внутренней поверхности стенки

Рисунок А.1 — Оправка

А.1.2 Поддерживающее устройство для удержания перчатки в вертикальном положении при наполнении водой (см. рисунок А.2).

А.1.3 Градуированный цилиндр вместимостью не менее 1000 см<sup>3</sup> или другое дозирующее устройство, способное подавать 1000 см<sup>3</sup> воды за один раз.

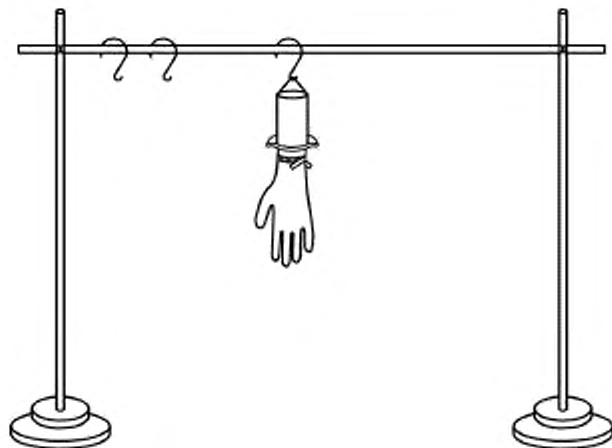


Рисунок А.2 — Поддерживающее устройство

#### А.2 Проведение испытания

Прикрепляют перчатку к цилиндрической полый оправке с помощью подходящего устройства, например уплотнительного кольца круглого сечения, таким образом, чтобы на оправке размещалось не более 40 мм перчатки.

Наливают в оправку  $(1000 \pm 50)$  см<sup>3</sup> воды температурой не выше 36 °С. Удаляют воду, случайно попавшую на перчатку. Если вода не поднимается в пределах 40 мм от края манжеты, перемещают перчатку выше, чтобы гарантировать испытание всей перчатки, кроме 40 мм от края манжеты. Сразу проверяют перчатку на утечку воды. При отсутствии утечки оставляют перчатку на оправке на 2—4 мин после наполнения водой и затем повторно ее осматривают. Не учитывают утечку в пределах 40 мм от края манжеты. Для облегчения наблюдения воду можно подкрашивать водорастворимым красителем.

**Приложение ДА**  
**(справочное)**

**Сведения о соответствии ссылочных международных стандартов  
межгосударственным стандартам**

Таблица ДА.1

Обозначение ссылочного международного стандарта	Степень соответствия	Обозначение и наименование соответствующего межгосударственного стандарта
ISO 37	IDT	ГОСТ ISO 37—2013 «Резина или термопластик. Определение упругопрочностных свойств при растяжении»
ISO 188	IDT	ГОСТ ISO 188—2013 «Резина и термоэластопласты. Испытания на ускоренное старение и теплостойкость»
ISO 2859-1	—	*
ISO 10993 (all parts)	IDT	ГОСТ ISO 10993 «Изделия медицинские. Оценка биологического действия медицинских изделий» (все части)
ISO 15223	—	*
ISO 23529	IDT	ГОСТ ISO 23529—2013 «Резина. Общие методы приготовления и кондиционирования образцов для определения физических свойств»
<p>* Соответствующий межгосударственный стандарт отсутствует. До его принятия рекомендуется использовать перевод на русский язык данного международного стандарта. Официальный перевод данного международного стандарта находится в Федеральном информационном фонде стандартов.</p> <p><b>П р и м е ч а н и е</b> — В настоящей таблице использовано следующее условное обозначение степени соответствия стандартов: - IDT — идентичные стандарты.</p>		

Ключевые слова: одноразовые стерильные резиновые хирургические перчатки, технические требования

---

**БЗ 8—2016/118**

*Редактор А.А. Бражников*  
*Технический редактор В.Н. Прусакова*  
*Корректор И.А. Королева*  
*Компьютерная верстка А.Н. Золотаревой*

Сдано в набор 20.07.2017. Подписано в печать 08.08.2017. Формат 60×84  $\frac{1}{8}$  Гарнитура Ариал.

Усл. печ. л. 1,86. Уч.-изд. л. 1,68. Тираж 23 экз. Зак. 1299.

Подготовлено на основе электронной версии, предоставленной разработчиком стандарта

---

Издано и отпечатано во ФГУП «СТАНДАРТИНФОРМ», 123001 Москва, Гранатный пер., 4.  
[www.gostinfo.ru](http://www.gostinfo.ru) [info@gostinfo.ru](mailto:info@gostinfo.ru)