
ФЕДЕРАЛЬНОЕ АГЕНТСТВО
ПО ТЕХНИЧЕСКОМУ РЕГУЛИРОВАНИЮ И МЕТРОЛОГИИ



НАЦИОНАЛЬНЫЙ
СТАНДАРТ
РОССИЙСКОЙ
ФЕДЕРАЦИИ

ГОСТ Р
ИСО 6998—
2017

МАТЕРИАЛЫ УГЛЕРОДНЫЕ ДЛЯ ПРОИЗВОДСТВА АЛЮМИНИЯ

Пек для электродов. Определение коксового числа

(ISO 6998:1997, IDT)

Издание официальное



Москва
Стандартинформ
2017

Предисловие

1 ПОДГОТОВЛЕН Открытым акционерным обществом «Уральский электродный институт» (ОАО «Уралэлектродин») на основе собственного перевода на русский язык англоязычной версии указанного в пункте 4 стандарта

2 ВНЕСЕН Техническим комитетом по стандартизации ТК 109 «Электродная продукция»

3 УТВЕРЖДЕН И ВВЕДЕН В ДЕЙСТВИЕ Приказом Федерального агентства по техническому регулированию и метрологии от 15 августа 2017 г. № 895-ст

4 Настоящий стандарт идентичен международному стандарту ИСО 6998:1997 «Материалы углеродные для производства алюминия. Пек для электродов. Определение коксового числа» (ISO 6998:1997 «Carbonaceous materials for the production of aluminium — Pitch for electrodes — Determination of coking value». IDT).

Международный стандарт ИСО 6998 был подготовлен Техническим комитетом ISO/TC 226 «Материалы для производства первичного алюминия».

Документ, дополняющий данный стандарт — Техническая поправка 1:1999, подготовлена Техническим комитетом ISO/TC 47 «Химия», подкомитетом SC 7 «Оксид алюминия, криолит, алюминия фторид, натрия фторид, углеродные изделия для алюминиевой промышленности», опубликована 1999-03-01.

При применении настоящего стандарта рекомендуется использовать вместо ссылочных международных стандартов соответствующие им национальные стандарты, сведения о которых приведены в дополнительном приложении ДА

5 ВВЕДЕН ВПЕРВЫЕ

Правила применения настоящего стандарта установлены в статье 26 Федерального закона от 29 июня 2015 г. № 162-ФЗ «О стандартизации в Российской Федерации». Информация об изменениях к настоящему стандарту публикуется в ежегодном (по состоянию на 1 января текущего года) информационном указателе «Национальные стандарты». В случае пересмотра (замены) или отмены настоящего стандарта соответствующее уведомление будет опубликовано в ближайшем выпуске ежемесячного информационного указателя «Национальные стандарты». Соответствующая информация, уведомление и тексты размещаются также в информационной системе общего пользования — на официальном сайте Федерального агентства по техническому регулированию и метрологии в сети Интернет (www.gost.ru)

© Стандартиформ, 2017

Настоящий стандарт не может быть полностью или частично воспроизведен, тиражирован и распространен в качестве официального издания без разрешения Федерального агентства по техническому регулированию и метрологии

МАТЕРИАЛЫ УГЛЕРОДНЫЕ ДЛЯ ПРОИЗВОДСТВА АЛЮМИНИЯ

Пек для электродов. Определение коксового числа

Carbonaceous materials for the production of aluminium. Pitch for electrodes. Determination of coking value

Дата введения — 2018—08—01

1 Область применения

Настоящий стандарт устанавливает метод определения коксового числа пека для электродов, используемых в производстве алюминия.

2 Нормативные ссылки

Для применения данного документа обязательны следующие нормативные документы. На время публикации указанные издания были действующими. Все стандарты подлежат пересмотру, и странам — участникам соглашений на основе этого международного стандарта рекомендуется исследовать возможность применения самых последних изданий указанных ниже нормативных документов. Страны — члены ИСО и МЭК выпускают указатели действующих международных стандартов.

ISO 565:1990 Test sieves. Metal wire cloth, perforated metal plate and electroformed sheet. Nominal sizes of openings (Сита контрольные. Проволочная ткань, перфорированные пластины и листы, изготовленные гальваническим методом. Номинальные размеры отверстий)

ISO 5725-1:1994 Accuracy (trueness and precision) of measurement methods and results. Part 1. General principles and definitions (Точность (правильность и прецизионность) методов и результатов измерений. Часть 1. Основные положения и определения)

ISO 6257:1980 Carbonaceous materials used in the production of aluminium. Pitch for electrodes. Sampling (Материалы углеродные для производства алюминия. Пек для электродов. Отбор проб)

3 Сущность метода

Нагревают испытываемую пробу пека при температуре (550 ± 10) °С и взвешивают остаток.

4 Материал

4.1 Прокаленный нефтяной кокс, просеянный. Используют фракцию, прошедшую через сито с размером ячеек 1 мм и оставшуюся на сите с размером ячеек 212 мкм по ИСО 565.

5 Аппаратура

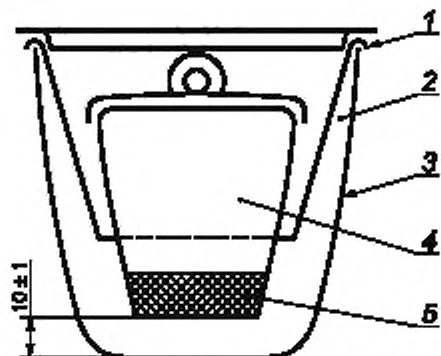
Используют стандартную лабораторную аппаратуру и следующее оборудование:

5.1 Фарфоровые тигли вместимостью 25—50 мл с соотношением высоты к наружному верхнему диаметру от 0,7 до 0,9, снабженные охватывающей их крышкой.

5.2 Никелевые тигли вместимостью приблизительно 130 мл, высотой 60 мм и диаметром 60 мм, с крышкой.

5.3 Кронштейны из нержавеющей стали (см. рисунок 1), для правильной установки фарфоровых тиглей (5.1) в никелевых тиглях (5.2), обеспечивающие расстояние (10 ± 1) мм между днищами тиглей.

5.4 Подставка для никелевых тиглей, приведенная на рисунке 2, из нержавеющей стали, толщина стенок 1 мм, в которой имеются четыре отверстия.



1 — кронштейн из нержавеющей стали; 2 — прокаленный нефтяной кокс; 3 — никелевый тигель; 4 — фарфоровый тигель;
5 — проба для анализа

Рисунок 1 — Никелевый и фарфоровый тигли в сборе

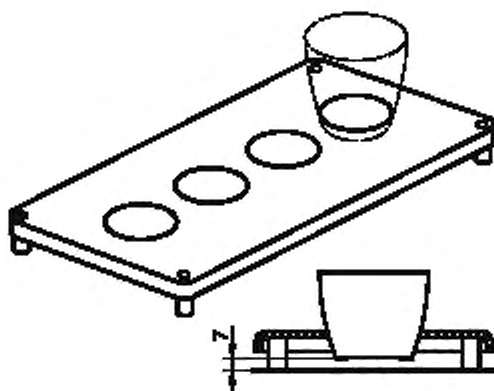


Рисунок 2 — Подставка для никелевых тиглей

Подставка имеет закругленные края, сваренные по углам, снабжена четырьмя сварными ножками, которые обеспечивают при установке никелевых тиглей в эти отверстия расстояние между днищами тиглей и подом печи не менее 7 мм.

Подставка предназначена для четырех определений (два параллельных определения), но в случае арбитражного испытания используют только два отверстия.

5.5 Сита с номинальными размерами ячеек 1 мм, 300 и 212 мкм по ИСО 565.

5.6 Электрическая печь, поддерживающая температуру (550 ± 10) °С.

6 Отбор и подготовка пробы для испытания

6.1 Отбор проб

Отбор проб проводят в соответствии с ИСО 6257.

6.2 Подготовка пробы для испытания

Перед испытанием готовят испытываемую пробу. В случае твердого пека сначала измельчают пробу в щековой дробилке, затем истирают в ступке до получения частиц, проходящих через сито с размером ячеек 300 мкм, или, если это возможно, через сито с размером ячеек 212 мкм. Если температура окружающей среды высока, что осложняет измельчение, то пробу предварительно охлаждают.

Мягкий пек расплавляют при температуре не более 150 °С в течение не более 10 мин, перемешивают и проводят отбор пробы. Можно поместить необходимое количество мягкого пека непосредственно в фарфоровый тигель без предварительной обработки.

7 Методика

7.1 Количество определений

Выполняют определение параллельно для двух проб, используя два тигля в каждом определении.

7.2 Проба для анализа

Нагревают два фарфоровых тигля (5.1) вместе с крышками в электрической печи (5.6) в течение 2 ч при температуре (550 ± 0) °С. Охлаждают в эксикаторе до комнатной температуры и взвешивают с точностью до 1 мг (m_1). Взвешивают в каждом тигле с точностью до 1 мг пробу для анализа, которая составляет $(1 \pm 0,05)$ г пробы для испытания (6.2).

7.3 Определение

Устанавливают кронштейн из нержавеющей стали (5.3) в одном из никелевых тиглей и насыпают на днище тигля слой нефтяного кокса (4.1) толщиной (10 ± 1) мм.

Помещают один из фарфоровых тиглей с пробой для анализа (7.2) на проволочный кронштейн таким образом, чтобы он располагался на слое нефтяного кокса.

Закрывают фарфоровый тигель крышкой и заполняют пространство между двумя тиглями дополнительным количеством нефтяного кокса так, чтобы фарфоровый тигель был полностью погружен в кокс. Закрывают никелевый тигель крышкой.

Повторяют описанные выше операции со вторым фарфоровым тиглем с пробой для анализа. Устанавливают подготовленные тигли на подставку (5.4) и как можно быстрее, во избежание потерь тепла, помещают все вместе в электрическую печь (5.6), отрегулированную на температуру (550 ± 10) °С.

Важно, чтобы температура той части печи, в которую помещены тигли на подставке, была постоянной и соответствовала заданному условию, т.е. температуре (550 ± 10) °С. Должна быть проведена предварительная проверка температуры с помощью пирометра, и для тиглей с подставкой должна использоваться только та часть печи, которая соответствует этой температуре.

Расстояние между никелевыми тиглями и подом, стенками и сводом печи должно быть не менее 7 мм. Расстояние между любым тиглем и передней стенкой, в которой расположена дверца, а также между любым тиглем и задней стенкой печи должно быть не менее 50 мм.

Через 2,5 ч извлекают никелевые тигли из печи и дают им возможность охладиться. Извлекают фарфоровый тигель и тщательно очищают от прилипшего порошкообразного кокса, принимая меры предосторожности к тому, чтобы избежать загрязнения.

Помещают закрытые фарфоровые тигли с содержимым в эксикатор, дают возможность охладиться до комнатной температуры и взвешивают каждый из них с точностью до 1 мг (m_2).

Примечание — Чтобы очистить фарфоровые тигли с крышками для дальнейшего использования, отбрасывают коксовый остаток и удаляют любой углеродсодержащий материал при нагревании тиглей при температуре в интервале от 700 °С до 1000 °С.

Повторяют описанные выше операции для второго определения.

8 Обработка результатов

8.1 Расчет

Коксовое число в процентах по массе вычисляют по формуле

$$\frac{m_2 - m_1}{m_0} \cdot 100, \quad (1)$$

где m_0 — масса пробы для анализа (7.2), г;

m_1 — масса пустого фарфорового тигля, г;

m_2 — масса фарфорового тигля с остатком, г.

Вычисляют результат для каждого из четырех тиглей.

Отбрасывают сомнительные результаты (см. 8.2.1 и 8.2.2). Повторяют определение в соответствии с 7.3 как необходимое для получения четырех достоверных результатов.

Записывают среднее значение четырех результатов в процентах по массе с точностью до 0,1 % (по массе).

8.2 Прецизионность (в соответствии с ИСО 5725-1)

8.2.1 Повторяемость для пар тиглей, нагретых вместе

Пара результатов для двух тиглей, нагретых вместе в печи, считается сомнительной, если два результата отличаются более чем в $\sqrt{2}$ раз от повторяемости метода (см. 8.2.2).

8.2.2 Повторяемость метода

Результаты параллельных определений, выполненных одним и тем же исполнителем на одной и той же аппаратуре (каждый результат представляет собой среднее значений, полученных для двух тиглей, нагретых вместе), считаются сомнительными, если они отличаются более чем на 1,0 % (по массе).

8.2.3 Воспроизводимость метода

Результаты определений, выполненных на одной и той же пробе в двух различных лабораториях (каждый результат представляет собой среднее значений, полученных для двух тиглей, нагретых вместе), считаются сомнительными, если они отличаются более чем на 2,0 % (по массе).

9 Протокол испытаний

Протокол испытаний должен включать следующую информацию:

- все детали, необходимые для идентификации пробы;
- ссылку на настоящий стандарт;
- результаты испытаний и единицы, в которых они выражены;
- особенности, отмеченные в ходе определения;
- любые операции, не включенные в настоящий стандарт или стандарты, на которые приведены ссылки, или считающиеся необязательными;
- дату испытаний.

Приложение ДА
(справочное)

Сведения о соответствии ссылочных международных стандартов национальным стандартам

Таблица ДА.1

Обозначение ссылочного международного стандарта	Степень соответствия	Обозначение и наименование соответствующего национального стандарта
ISO 565:1990	—	*
ISO 5725-1:1994	IDT	ГОСТ Р ИСО 5725-1—2002 «Точность (правильность и прецизионность) методов и результатов измерений. Часть 1. Основные положения и определения»
ISO 6257:1980	IDT	ГОСТ Р ИСО 6257—2015 «Материалы углеродные для производства алюминия. Пек для электродов. Отбор проб»
<p>* Соответствующий национальный стандарт отсутствует. До его утверждения рекомендуется использовать перевод на русский язык данного международного стандарта.</p> <p>Примечание — В настоящей таблице использовано следующее условное обозначения степени соответствия стандартов: - IDT — идентичные стандарты.</p>		

Ключевые слова: материалы углеродные, производство алюминия, пек для электродов, определение коксового числа

БЗ 3—2017/10

Редактор *И.В. Кириленко*
Технический редактор *И.Е. Черелкова*
Корректор *М.С. Кабашова*
Компьютерная верстка *А.Н. Золотаревой*

Сдано в набор 18.08.2017. Подписано в печать 05.09.2017. Формат 60 × 84 $\frac{1}{8}$. Гарнитура Ариал.

Усл. печ. л. 0,93. Уч.-изд. л. 0,74. Тираж 21 экз. Зак. 1596.

Подготовлено на основе электронной версии, предоставленной разработчиком стандарта

Издано и отлечтано во ФГУП «СТАНДАРТИНФОРМ», 123001 Москва, Гранатный пер., 4.
www.gostinfo.ru info@gostinfo.ru