
МЕЖГОСУДАРСТВЕННЫЙ СОВЕТ ПО СТАНДАРТИЗАЦИИ, МЕТРОЛОГИИ И СЕРТИФИКАЦИИ
(МГС)
INTERSTATE COUNCIL FOR STANDARDIZATION, METROLOGY AND CERTIFICATION
(ISC)

МЕЖГОСУДАРСТВЕННЫЙ
СТАНДАРТ

ГОСТ
ISO 13765-4—
2017

МЕРТЕЛИ ОГНЕУПОРНЫЕ

Определение прочности при изгибе мертельного шва

(ISO 13765-4:2004, Refractory mortars — Part 4:
Determination of flexural bonding strength, IDT)

Издание официальное



Москва
Стандартинформ
2017

Предисловие

Цели, основные принципы и основной порядок проведения работ по межгосударственной стандартизации установлены в ГОСТ 1.0—2015 «Межгосударственная система стандартизации. Основные положения» и ГОСТ 1.2—2015 «Межгосударственная система стандартизации. Стандарты межгосударственные, правила и рекомендации по межгосударственной стандартизации. Правила разработки, принятия, обновления и отмены».

Сведения о стандарте

1 ПОДГОТОВЛЕН Обществом с ограниченной ответственностью «Научно-технический центр «Огнеупоры» (ООО «НТЦ «Огнеупоры») на основе официального перевода на русский язык англоязычной версии стандарта, указанного в пункте 5, который выполнен техническим комитетом по стандартизации ТК 009 «Огнеупоры».

2 ВНЕСЕН Федеральным агентством по техническому регулированию и метрологии

3 ПРИНЯТ Межгосударственным советом по стандартизации, метрологии и сертификации протокол от 20 апреля 2017 г. № 98-П

За принятие проголосовали:

Краткое наименование страны по МК (ИСО 3166) 004—97	Код страны по МК (ИСО 3166) 004—97	Сокращенное наименование национального органа по стандартизации
Армения	AM	Минэкономразвития Республики Армения
Беларусь	BY	Госстандарт Республики Беларусь
Россия	RU	Росстандарт
Узбекистан	UZ	Узстандарт
Таджикистан	TJ	Таджикстандарт
Украина	UA	Минэкономразвития Украины

4 Приказом Федерального агентства по техническому регулированию и метрологии от 17 августа 2017 г. № 925-ст межгосударственный стандарт ГОСТ ISO 13765-4—2017 введен в действие в качестве национального стандарта Российской Федерации с 1 октября 2018 г.

5 Настоящий стандарт идентичен международному стандарту ISO 13765-4:2004 «Мертельные огнеупорные. Часть 4. Определение прочности при изгибе мертельного шва» («Refractory mortars — Part 4: Determination of flexural bonding strength», IDT).

Международный стандарт ISO 13765-4:2004 разработан Техническим комитетом ISO/TC 33.

Наименование настоящего стандарта изменено относительно наименования указанного международного стандарта для приведения в соответствие с ГОСТ 1.5 (подраздел 3.6).

При применении настоящего стандарта рекомендуется использовать вместо ссылочных международных стандартов соответствующие им межгосударственные стандарты, сведения о которых приведены в дополнительном приложении ДА.

6 ВВЕДЕН ВПЕРВЫЕ

Информация об изменениях к настоящему стандарту публикуется в ежегодном информационном указателе «Национальные стандарты», а текст изменений и поправок — в ежемесячном информационном указателе «Национальные стандарты». В случае пересмотра (замены) или отмены настоящего стандарта соответствующее уведомление будет опубликовано в ежемесячном информационном указателе «Национальные стандарты». Соответствующая информация, уведомление и тексты размещаются также в информационной системе общего пользования — на официальном сайте Федерального агентства по техническому регулированию и метрологии в сети Интернет (www.gost.ru)

В Российской Федерации настоящий стандарт не может быть полностью или частично воспроизведен, тиражирован и распространен в качестве официального издания без разрешения Федерального агентства по техническому регулированию и метрологии

Содержание

1 Область применения	1
2 Нормативные ссылки	1
3 Термины и определения	1
4 Сущность метода	1
5 Оборудование	1
6 Отбор проб и подготовка образцов	3
7 Проведение испытаний	3
8 Обработка результатов	4
9 Протокол испытаний	4
Приложение ДА (справочное) Сведения о соответствии ссылочных международных стандартов межгосударственным стандартам	5

МЕРТЕЛИ ОГНЕУПОРНЫЕ

Определение прочности при изгибе мертельного шва

Refractory mortars. Determination of flexural bonding strength

Дата введения — 2018—10—01

1 Область применения

Настоящий стандарт устанавливает метод определения прочности при изгибе мертельного шва между огнеупорными кирпичами после сушки и обжига.

2 Нормативные ссылки

В настоящем стандарте использованы нормативные ссылки на следующие стандарты¹⁾

ISO 8656-1, Refractory products — Sampling of raw materials and unshaped products — Part 1: Sampling scheme (Огнеупорные материалы. Отбор проб сырья и неформованных огнеупоров. Часть 1: Схема отбора)

ISO 13765-1, Refractory mortars — Part 1: Determination of consistency using the penetrating cone method (Мертели огнеупорные — Часть 1: Определение консистенции методом падающего конуса)

ISO 13765-2, Refractory mortars — Part 2: Determination of consistency using the reciprocating flow table method. (Мертели огнеупорные — Часть 2: Определение консистенции методом растекаемости)

3 Термины и определения

В настоящем стандарте применен следующий термин с соответствующим определением:

3.1 **прочность при изгибе мертельного шва** (flexural bonding strength): Максимальная нагрузка, которую может выдержать мертельный шов при трехточечном изгибе.

4 Сущность метода

Метод основан на испытании по схеме трехточечного изгиба образца, после сушки и обжига, изготовленного соединением двух частей огнеупорного изделия мертелем, до разрушения при комнатной температуре.

5 Оборудование

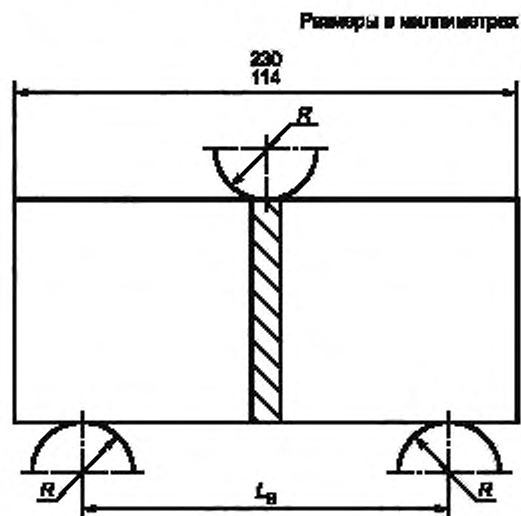
5.1 **Нагружающее устройство**, состоящее из двух опорных и нагружающей балок, которые расположены параллельно друг другу, как показано на рисунке 1.

¹⁾ Для датированных ссылок используют только указанное издание, для недатированных — последнее издание стандарта, включая все изменения и поправки к нему.

Для обеспечения приложения нагрузки к середине образца нагружающую балку располагают симметрично между двумя опорными балками. Значения L_S и R , пределы отклонения параллельности сечения сторон, параллельности верхней и нижней граней и скорость нагружения приведены в таблице 1.

5.2 **Смеситель** по ISO 13765-1 или ISO 13765-2.

5.3 **Электрический сушильный шкаф**, оснащенный регулятором температуры и обеспечивающий поддержание заданной температуры 110 °С с пределами допустимого отклонения ± 5 °С.



L_B — расстояние между опорными балками, R — радиус кривизны нагружающей и опорных балок

Рисунок 1 — Нагружающее устройство

Т а б л и ц а 1 — Размеры, пределы отклонения и скорости нагружения для образцов различных размеров

Размер образца для испытания $l \times b \times h$, мм	Пределы отклонения по ширине b и высоте h , мм	Пределы отклонения по параллельности сечения сторон, мм	Пределы отклонения по параллельности верхней и нижней граней, мм	Расстояние между опорными балками L_B , мм	Радиус кривизны R нагружающей балки и опорных балок, мм	Скорость нагружения Н/с	
						Плотные изделия	Теплоизоляционные изделия
115 × 114 × 76	—	—	—	180 ± 1	15 ± 0,5	370 ± 37	120 ± 12
115 × 114 × 64	—	—	—	180 ± 1	15 ± 0,5	260 ± 26	86 ± 8,6
100 × 40 × 40	±1	±0,15	±0,25	180 ± 1	5 ± 0,5	36 ± 3,6	12 ± 1,2
57,5 × 25 × 25	±1	±0,1	±0,2	100 ± 1	5 ± 0,5	13 ± 1,3	4,2 ± 0,42
57 × 40 × 40	±1	±0,15	±0,25	100 ± 1	4 ± 0,5	64 ± 6,4	21 ± 2,1

5.4 **Устройство для определения консистенции** по ISO 13765-1 или ISO 13765-2.

5.5 **Весы** с пределом взвешивания до 2 кг с ценой деления не более 1 г.

5.6 **Штангенциркуль** с ценой деления не более 0,1.

5.7 **Печь**, обеспечивающая требования к нагреву по 7.3.

5.8 **Термопара, пирометр.**

5.9 **Шпатель.**

6 Отбор проб и подготовка образцов

6.1 Отбор проб

Для сухих мертелей отбор проб проводят в соответствии с ISO 8656-1 или по согласию сторон. Пробу уменьшают до 5 кг квартованием или желобчатым делителем.

Пробу готового к применению мертеля отбирают после переноса всего мертеля из емкости, в которой мертель поставлялся, в емкость большего объема, и тщательно перемешивают. Не допускается удалять надосадочную жидкость. Показатели отобранной пробы должны соответствовать показателям готового к применению мертеля.

6.2 Подготовка образцов

Размер образцов указан в таблице 1. Фактические размеры образцов согласовывают между сторонами до начала испытаний.

Для проведения испытаний готовят десять образцов. Их используют для изготовления пяти образцов для испытаний, каждый образец состоит из двух образцов связанных мертелем.

Из огнеупорных изделий вырезают десять образцов с размерами и предельными отклонениями указанными в таблице 1. Углы между смежными гранями образцов должны быть прямыми, поверхности — чистыми и гладкими, без трещин. На каждом образце должна оставаться необрезанная поверхность для соединения. Кирпичи, используемые при испытании, должны быть совместимы с испытываемым мертелем.

Перед испытанием образцы помещают в сушильный шкаф, повышают температуру до $(110 \pm 5) ^\circ\text{C}$ и выдерживают в течение 8 ч или до достижения постоянной массы. Затем образцы охлаждают до комнатной температуры в естественных условиях.

7 Проведение испытаний

7.1 Подготовка образцов для испытаний

7.1.1 Для сухих мертелей взвешивают 1,5 кг и смешивают с водой (или указанной жидкостью затворения) для достижения необходимой консистенции по ISO 13765-1 или ISO 13765-2. Определяют консистенцию и выдерживают в течение 30 минут или в соответствии с инструкциями производителя.

Мертели, готовые к применению, тщательно перемешивают и отбирают приблизительно 1 кг.

После определения консистенции выполняют указания по 7.1.2.

7.1.2 Устанавливают два высушенных образца необрезанной поверхностью вверх и наносят на нее затворенный мертель, затем мертель удаляют. Повторно наносят мертель на обе необработанные поверхности и соединяют две покрытых мертелем поверхности (рисунок 2). Формируют шов толщиной 2 мм, если не рекомендовано иное, нажимая на верх образца и одновременно передвигая его из стороны в сторону. Выдавленные излишки мертеля удаляют. Не допускается переворачивать образец для испытания, смещение не должно превышать 0,5 мм.

Указанную выше операцию проводят для подготовки пяти образцов для испытания.

7.2 Сушка образцов для испытаний

Устанавливают каждый образец для испытания на поверхность, параллельную связанной поверхности, и высушивают на воздухе в естественных условиях при комнатной температуре в течение 24 ч.

Осторожно перемещают высушенные на воздухе образцы для испытания в сушильный шкаф и устанавливают на поверхность, параллельную связанной поверхности. Поднимают температуру до $65 ^\circ\text{C}$ и выдерживают при температуре $(65 \pm 5) ^\circ\text{C}$ в течение 4 ч. Затем повышают температуру до $110 ^\circ\text{C}$ и выдерживают при температуре $(110 \pm 5) ^\circ\text{C}$ в течение 12 ч.

7.3 Обжиг образцов для испытаний

Высушенные образцы для испытания помещают в зону выдержки печи. Расстояние

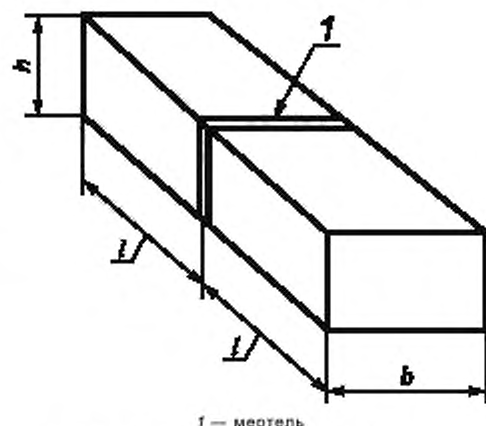


Рисунок 2 — Образец для испытания

между образцами для испытания и стенками печи должно составлять не менее 10 мм. Расстояние между образцами для испытания и нагревательным элементом должно быть не менее 20 мм. Если стенки зоны выдержки отсутствуют, то тепло, излучаемое нагревательным элементом, не должно быть направлено напрямую на мертельный шов.

При нагревании обеспечивают окислительную атмосферу в печи. Рекомендуемая скорость нагрева — 5 °С/мин, для динасового мертеля — 3 °С/мин.

После достижения заданной температуры ее поддерживают в течение 3 ч (5 ч для мертеля на основе динаса), в это время колебание температуры не должно превышать ± 10 °С.

Образцы извлекают из печи после ее естественного охлаждения.

7.4 Определение прочности при изгибе мертельного шва

7.4.1 Проводят два измерения ширины b и высоты h на связанных поверхностях в различных точках каждого образца для испытания после сушки и обжига. Вычисляют среднее арифметическое значение размера в миллиметрах и округляют его до первой цифры после запятой.

7.4.2 Образец для испытания устанавливают на опорных балках и совмещают нагружающую балку с мертельным швом. Отклонение не должно превышать 2 мм. Приложение нагрузки осуществляют вертикально со скоростью, указанной в таблице 1, до тех пор, пока не произойдет разрушение мертельного шва. Регистрируют максимальную нагрузку.

7.4.3 Осматривают образцы после испытания. Испытание считают недействительным, если мертель отслоился полностью или частично (более 20 %) от связанной поверхности образца. В случае, если хотя бы одно из трех испытаний признано недействительным, испытание повторяют, начиная с 6.2.

8 Обработка результатов

Прочность при изгибе мертельного шва для каждого испытуемого образца σ_F , МПа, вычисляют по формуле

$$\sigma_F = \frac{3F_{\max}L_s}{2bh^2},$$

где F_{\max} — максимальная сила, приложенная к образцу для испытания, Н;

L_s — расстояние между опорными балками, мм;

b — ширина образца для испытания на связанной поверхности, мм;

h — высота образца для испытания на связанной поверхности, мм.

За результат испытания принимают среднее арифметическое значение из пяти измерений за исключением любых недействительных результатов в соответствии с 7.4.3, результат округляют до первого десятичного знака.

9 Протокол испытаний

Протокол должен содержать следующую информацию:

- идентификационные признаки испытуемого материала, включая описание материала, данные изготовителя, тип, марку, номер партии и т. д.;
- ссылку на стандарт ISO 13765-4¹⁾;
- название учреждения, проводившего испытания;
- для сухого мертеля — доля добавленной воды (или жидкости затворения) в процентах;
- результаты испытания, т. е. прочность при изгибе мертельного шва в МПа, в том числе результаты отдельных испытаний и их среднее арифметическое значение, рассчитанное, как указано в пункте 8, и отметки о неудачных испытаниях;
- значение консистенции испытуемого мертеля и метод, в соответствии с которым была определена консистенция, например ISO 13765-1 или ISO 13765-2;
- температуру обжига и время выдержки;
- любые отклонения от процедуры определения;
- дату проведения испытания.

¹⁾ На настоящий стандарт ГОСТ ISO 13765-4—2017.

Приложение ДА
(справочное)

**Сведения о соответствии ссылочных международных стандартов
межгосударственным стандартам**

Таблица ДА.1

Обозначение ссылочного международного стандарта	Степень соответствия	Обозначение и наименование соответствующего межгосударственного стандарта
ISO 8656-1	—	*
ISO 13765-1	IDT	ГОСТ ISO 13765-1 «Мертели огнеупорные. Определение консистенции методом падающего конуса»
ISO 13765-2	IDT	ГОСТ ISO 13765-2 «Мертели огнеупорные. Определение консистенции методом растекаемости»
<p>* Соответствующий межгосударственный стандарт отсутствует. До его принятия рекомендуется использовать перевод на русский язык данного международного стандарта. Перевод данного международного стандарта находится в Федеральном информационном фонде стандартов.</p> <p>П р и м е ч а н и е — В настоящей таблице использованы следующие условные обозначения степени соответствия стандартов:</p> <ul style="list-style-type: none"> - IDT — идентичные стандарты. 		

Ключевые слова: мертели огнеупорные, прочность при изгибе мертельного шва, схема трехточечного изгиба

БЗ 3—2017/56

Редактор М.В. Терехина
Технический редактор И.Е. Черепкова
Корректор М.С. Кабашова
Компьютерная верстка А.Н. Золотаревой

Сдано в набор 21.08.2017. Подписано в печать 24.08.2017. Формат 60×84 $\frac{1}{8}$ Гарнитура Ариал.
Усл. печ. л. 1,40. Уч.-изд. л. 1,26. Тираж 21 экз. Зак. 1517.
Подготовлено на основе электронной версии, предоставленной разработчиком стандарта

Издано и отпечатано во ФГУП «СТАНДАРТИНФОРМ», 123001 Москва, Гранатный пер., 4.
www.gostinfo.ru info@gostinfo.ru