
МЕЖГОСУДАРСТВЕННЫЙ СОВЕТ ПО СТАНДАРТИЗАЦИИ, МЕТРОЛОГИИ И СЕРТИФИКАЦИИ
(МГС)
INTERSTATE COUNCIL FOR STANDARDIZATION, METROLOGY AND CERTIFICATION
(ISC)

МЕЖГОСУДАРСТВЕННЫЙ
СТАНДАРТ

ГОСТ
ISO 12821—
2016

Упаковка стеклянная
БУТЫЛКИ.
ВЕНЧИК 26 Н 180 ПОД КРОНЕН-ПРОБКУ

Размеры

(ISO 12821:2013,
Glass packaging — 26 Н 180 crown finish — Dimensions,
IDT)

Издание официальное



Москва
Стандартинформ
2017

Предисловие

Цели, основные принципы и основной порядок проведения работ по межгосударственной стандартизации установлены в ГОСТ 1.0—2015 «Межгосударственная система стандартизации. Основные положения» и ГОСТ 1.2—2015 «Межгосударственная система стандартизации. Стандарты межгосударственные, правила и рекомендации по межгосударственной стандартизации. Правила разработки, принятия, обновления и отмены»

Сведения о стандарте

1 ПОДГОТОВЛЕН Обществом с ограниченной ответственностью «Эксперт-Стандарт» (ООО «Эксперт-Стандарт») на основе официального перевода на русский язык англоязычной версии указанного в пункте 5 международного стандарта, который выполнен ТК 074

2 ВНЕСЕН Межгосударственным техническим комитетом по стандартизации МТК 074 «Стеклопосуда»

3 ПРИНЯТ Межгосударственным советом по стандартизации, метрологии и сертификации (протокол от 19 декабря 2016 г. № 94-П)

За принятие проголосовали:

Краткое наименование страны по МК (ИСО 3166) 004—97	Код страны по МК (ИСО 3166) 004—97	Сокращенное наименование национального органа по стандартизации
Армения	AM	Минэкономики Республики Армения
Беларусь	BY	Госстандарт Республики Беларусь
Грузия	GE	Грузстандарт
Киргизия	KG	Кыргызстандарт
Россия	RU	Росстандарт
Таджикистан	TJ	Таджикстандарт
Узбекистан	UZ	Узстандарт
Украина	UA	Минэкономразвития Украины

4 Приказом Федерального агентства по техническому регулированию и метрологии от 7 сентября 2017 г. № 1035-ст межгосударственный стандарт ГОСТ ISO 12821—2016 г. введен в действие в качестве национального стандарта Российской Федерации с 1 июня 2018 г.

5 Настоящий стандарт идентичен международному стандарту ISO 12821:2013 «Упаковка стеклянная. Венчик 26 Н 180 под кронен-пробку. Размеры» («Glass packaging — 26 Н 180 crown finish — Dimensions», IDT).

Международный стандарт разработан Техническим комитетом по стандартизации ISO/TC 63 «Тара стеклянная» Международной организации по стандартизации (ISO).

Наименование настоящего стандарта изменено относительно наименования указанного международного стандарта для приведения в соответствие с ГОСТ 1.5 (подраздел 3.6).

При применении настоящего стандарта рекомендуется использовать вместо ссылочного международного стандарта соответствующий ему межгосударственный стандарт, сведения о котором приведены в дополнительном приложении ДА

6 ВВЕДЕН ВПЕРВЫЕ

Информация об изменениях к настоящему стандарту публикуется в ежегодном информационном указателе «Национальные стандарты», а текст изменений и поправок — в ежемесячном информационном указателе «Национальные стандарты». В случае пересмотра (замены) или отмены настоящего стандарта соответствующее уведомление будет опубликовано в ежемесячном информационном указателе «Национальные стандарты». Соответствующая информация, уведомление и тексты размещаются также в информационной системе общего пользования — на официальном сайте Федерального агентства по техническому регулированию и метрологии в сети Интернет (www.gost.ru)

В Российской Федерации настоящий стандарт не может быть полностью или частично воспроизведен, тиражирован и распространен в качестве официального издания без разрешения Федерального агентства по техническому регулированию и метрологии

Содержание

1 Область применения	1
2 Нормативные ссылки	1
3 Размеры	1
Приложение ДА (справочное) Сведения о соответствии ссылочных международных стандартов межгосударственным стандартам	4
Библиография	5

Введение

Международный стандарт ISO 12821:2013 разработан на основе сборника документов GME 13.01, поправка 1 (2007) [1], Международного технического центра по бутилированию (CE. T.I.E).

Эффективная упаковка очень важна для распределения и защиты товаров. Недостатки или несоответствие упаковки технической документации может привести к потере упакованной продукции.

Упаковка стеклянная
 БУТЫЛКИ.
 ВЕНЧИК 26 Н 180 ПОД КРОНЕН-ПРОБКУ

Размеры

Glass packaging. Bottles. 26 Н 180 crown finish. Dimensions

Дата введения — 2018—06—01

1 Область применения

Настоящий стандарт устанавливает размеры высокого венчика диаметром 26 мм под кронен-пробку для стеклянных бутылок под напитки. Высокий венчик предназначен для укупоривания бутылки металлической кронен-пробкой (см. СЕ. Т. I. E. сборник документов ЕС 01-02, поправка 1 [2]).

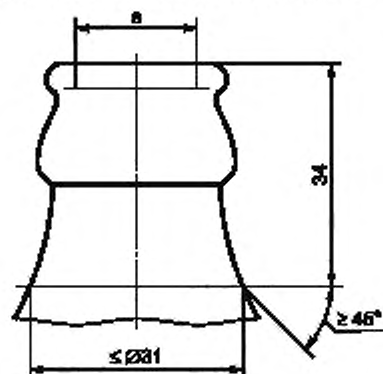
2 Нормативные ссылки

В настоящем стандарте использована нормативная ссылка на следующий международный стандарт:

ISO 9058, Glass containers — Standard tolerances for bottles (Тара стеклянная. Бутылки. Допускаемые отклонения от номинальных размеров)

3 Размеры

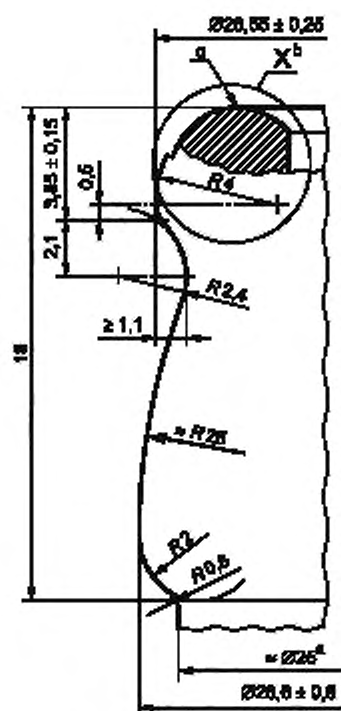
Форма и размеры венчика должны соответствовать рисункам 1—5.



а — внутренний диаметр на глубине до 3 мм от торца венчика горловины:
 максимальный — 18 мм, минимальный — 16,5 мм

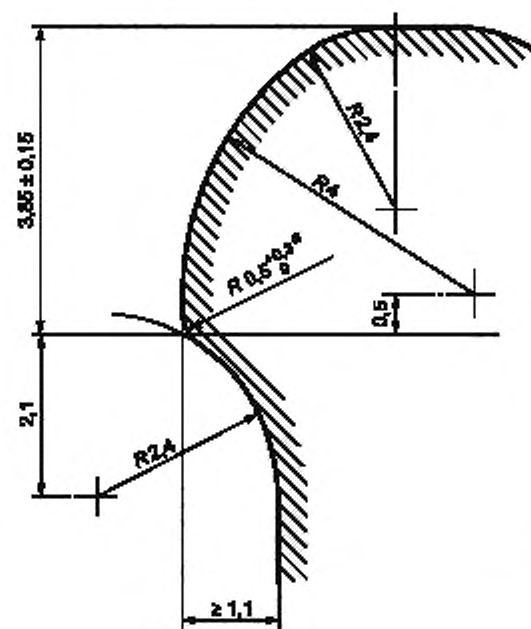
Рисунок 1 — Внутренний диаметр горловины до и после расширения

Примечание — Внутренний диаметр в остальной части горловины должен быть 15,5 мм.



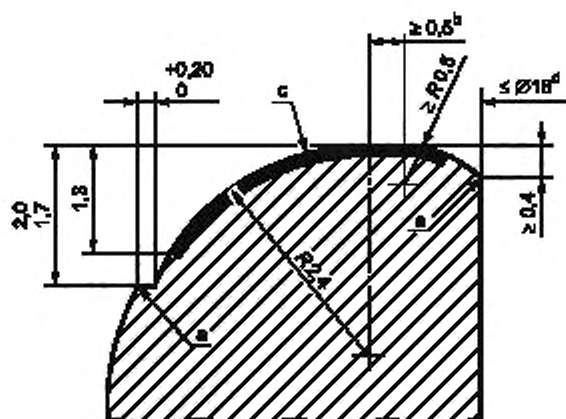
a — номинальный диаметр устанавливают в соответствии с требованиями стекольной промышленности; b — деталь X (см. рисунки 4 и 5); c — торец венчика

Рисунок 2 — Профиль венчика



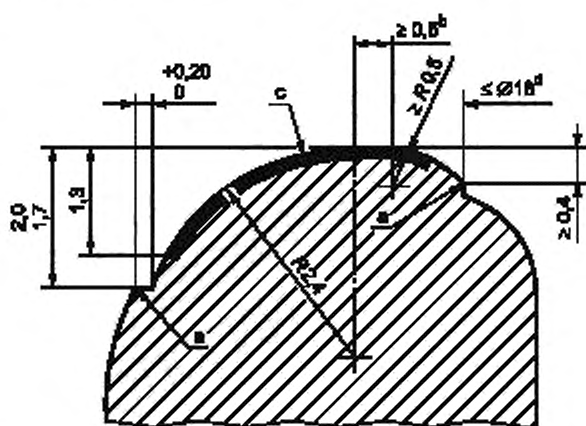
a — для оптимального укупоривания радиус должен находиться между значениями 0,5 и 0,8 мм, исключая переходы формы, и быть как можно ближе к 0,5 мм

Рисунок 3 — Точка «Р»



a — линия сопряжения оснастки; b — плоский участок поверхности венчика; c — скругленный участок поверхности венчика; d — для одноразовой бутылки допускается максимальный диаметр 18,5 мм при наличии согласования между тремя заинтересованными сторонами (разливочное предприятие, изготовитель стеклянной бутылки, изготовитель кронен-пробки)

Рисунок 4 — Деталь X. Уплотнительная поверхность венчика внутри горловины (вариант 1)



a — линия сопряжения оснастки; b — плоский участок поверхности венчика; c — скругленный участок поверхности венчика; d — для одноразовой бутылки допускается максимальный диаметр 18,5 мм при наличии письменной договоренности между тремя заинтересованными сторонами (разливочное предприятие, изготовитель стеклянной бутылки, изготовитель кронен-пробки)

Рисунок 5 — Деталь X. Уплотнительная поверхность венчика внутри горловины (вариант 2)

Детали, которые не указаны в настоящем стандарте, могут быть использованы в соответствии с их применением.

Основные допускаемые отклонения — по ISO 9058.

Для бутылок, которые после укупоривания подвергают стерилизации, рекомендуется контролировать внутренний диаметр горловины, который должен быть от 16,6 до 15,6 мм при измерении на глубине от 1,5 до 3,0 мм от верхнего края торца венчика.

Уплотнительная прокладка кронен-пробки не должна соприкасаться с поверхностью внутренней линии сопряжения оснастки (см. СЕ. Т.1.Е. сборник документов ЕС 01-02, поправка 1 [2] и ЕС 01-021 [3]). Уплотнительная поверхность стеклянного венчика должна быть гладкой и не должна иметь дефектов.

Уплотнение кронен-пробки не должно соприкасаться с поверхностью внутренней линии сопряжения оснастки (см. СЕ. Т.1.Е. сборник документов ЕС 01-02, поправка 1 [2] и ЕС 01-021 [3]). Уплотнительная поверхность стеклянного венчика должна быть гладкой и не должна иметь дефектов.

Приложение ДА
(справочное)Сведения о соответствии ссылочных международных стандартов
межгосударственным стандартам

Таблица ДА.1

Обозначение ссылочного международного стандарта	Степень соответствия	Обозначение и наименование соответствующего межгосударственного стандарта
ISO 9058:2008	IDT	ГОСТ ISO 9058—2013 «Тара стеклянная. Бутылки. Допускаемые отклонения от номинальных размеров»
Примечание — В настоящей таблице использовано следующее условное обозначение степени соответствия стандартов: - IDT— идентичные стандарты.		

Библиография

- [1] CE. T.I.E. data sheet GME 13.01 Revision 1, 26 H 180 Crown finish¹⁾
- [2] CE. T.I.E. EC 01-02 Revision 1, 26 millimetres crown cork
- [3] CE. T.I.E. EC 01-021, 26 millimetres crown cork: main liner profiles

¹⁾ Можно получить в Международном техническом центре по бутылкованию: Centre Technique International de l'Embouteillage (CE. T.I.E.), 112-114, rue La Boétie, 75008 Paris, France www.cetie.org, TP: 0033-1-42 65 26 45, TF: 0033-1-40 07 03 21.

Ключевые слова: стеклянная упаковка, стеклянные бутылки, венчик 26 Н 180, кронен-пробка, размеры, детали поверхности венчика

БЗ 1—2017/71

Редактор *Л.И. Нахимова*
Технический редактор *И.Е. Черепкова*
Корректор *М.В. Бучная*
Компьютерная верстка *А.Н. Золотаревой*

Сдано в набор 08.09.2017. Подписано в печать 02.10.2017. Формат 60×84 $\frac{1}{8}$. Гарнитура Ариал.

Усп. печ. л. 1,40. Уч.-изд. л. 1,26. Тираж 25 экз. Зак. 1653.

Подготовлено на основе электронной версии, предоставленной разработчиком стандарта

Издано и отпечатано во ФГУП «СТАНДАРТИНФОРМ», 123001 Москва, Гранатный пер., 4.
www.gostinfo.ru info@gostinfo.ru