
МЕЖГОСУДАРСТВЕННЫЙ СОВЕТ ПО СТАНДАРТИЗАЦИИ, МЕТРОЛОГИИ И СЕРТИФИКАЦИИ
(МГС)

INTERSTATE COUNCIL FOR STANDARDIZATION, METROLOGY AND CERTIFICATION
(ISC)

МЕЖГОСУДАРСТВЕННЫЙ
СТАНДАРТ

ГОСТ
EN 1431—
2013

БИТУМЫ И БИТУМИНОЗНЫЕ ВЯЖУЩИЕ
Определение вяжущих и масляного дистиллята
методом дистилляции

(EN 1431:2009, IDT)

Издание официальное



Москва
Стандартинформ
2014

Предисловие

Цели, основные принципы и порядок проведения работ по межгосударственной стандартизации установлены ГОСТ 1.0–92 «Межгосударственная система стандартизации. Основные положения» и ГОСТ 1.2–2009 «Межгосударственная система стандартизации. Стандарты межгосударственные, правила и рекомендации по межгосударственной стандартизации. Правила разработки, принятия, применения, обновления и отмены»

Сведения о стандарте

1 ПОДГОТОВЛЕН Техническим комитетом по стандартизации ТК 160 «Продукция нефтехимического комплекса», Федеральным государственным унитарным предприятием «Всероссийский научно-исследовательский центр стандартизации, информации и сертификации сырья, материалов и веществ» (ФГУП «ВНИЦСМВ») на основе собственного аутентичного перевода на русский язык стандарта, указанного в пункте 4

2 ВНЕСЕН Федеральным агентством по техническому регулированию и метрологии

3 ПРИНЯТ Межгосударственным советом по стандартизации, метрологии и сертификации по переписке (протокол от 28 августа 2013 г. № 58-П)

За принятие проголосовали:

Краткое наименование страны по МК (ИСО 3166) 004–97	Код страны по МК (ИСО 3166) 004–97	Сокращенное наименование национального органа по стандартизации
Армения	AM	Минэкономики Республики Армения
Беларусь	BY	Госстандарт Республики Беларусь
Казахстан	KZ	Госстандарт Республики Казахстан
Киргизия	KG	Кыргызстандарт
Молдова	MD	Молдова-Стандарт
Россия	RU	Росстандарт
Таджикистан	TJ	Таджикстандарт
Узбекистан	UZ	Узстандарт

4 Настоящий стандарт идентичен европейскому региональному стандарту EN 1431:2009 Bitumen and bituminous binders – Determination of residual binder and oil distillate from bitumen emulsions by distillation (Битум и битуминозные вяжущие. Определение остаточного вяжущего и масляного дистиллята в битумных эмульсиях дистилляцией).

Европейский региональный стандарт разработан техническим комитетом CEN/TC 336 «Битуминозные вяжущие» Европейского комитета по стандартизации (CEN), секретариат которого ведет AFNOR.

Перевод с английского языка (en).

Наименование настоящего стандарта изменено относительно наименования указанного европейского регионального стандарта для приведения в соответствие с ГОСТ 1.5–2001 (подраздел 3.6).

Официальные экземпляры европейского регионального стандарта, на основе которого подготовлен настоящий межгосударственный стандарт, европейские региональные стандарты, на которые даны ссылки, имеются в национальном органе по стандартизации.

Сведения о соответствии межгосударственных стандартов ссылочным европейским региональным стандартам приведены в дополнительном приложении Д.А.

Степень соответствия – идентичная (IDT)

5 Приказом Федерального агентства по техническому регулированию и метрологии от 28 августа 2013 г. № 740-ст межгосударственный стандарт

ГОСТ EN 1431–2013 введен в действие в качестве национального стандарта Российской Федерации с 1 января 2015 г.

6 ВВЕДЕН ВПЕРВЫЕ

Информация об изменениях к настоящему стандарту публикуется в ежегодном информационном указателе «Национальные стандарты», а текст изменений и поправок – в ежемесячном информационном указателе «Национальные стандарты». В случае пересмотра (замены) или отмены настоящего стандарта соответствующее уведомление будет опубликовано в ежемесячном информационном указателе «Национальные стандарты». Соответствующая информация, уведомление и тексты размещаются также в информационной системе общего пользования – на официальном сайте Федерального агентства по техническому регулированию и метрологии в сети Интернет

© Стандартиформ, 2014

В Российской Федерации настоящий стандарт не может быть полностью или частично воспроизведен, тиражирован и распространен в качестве официального издания без разрешения Федерального агентства по техническому регулированию и метрологии

БИТУМЫ И БИТУМИНОЗНЫЕ ВЯЖУЩИЕ
Определение вяжущих и масляного дистиллята методом дистилляции

Bitumens and bituminous binders. Determination of binders and oil distillate by distillation method

Дата введения — 2015-01-01

1 Область применения

Настоящий стандарт устанавливает метод количественного определения остаточных вяжущих и масляного дистиллята в битуминозных вяжущих (эмульсиях).

Метод может быть использован для получения остаточных вяжущих и масляного дистиллята для проведения дальнейших испытаний.

П р и м е ч а н и е – Свойства материала, полученного по настоящему методу, не обязательно являются такими же, как у исходных материалов, из которых была получена эмульсия, особенно для битумов, модифицированных полимерами.

Предупреждение – Применение настоящего стандарта может быть связано с использованием опасных материалов, операций и оборудования. В настоящем стандарте не предусмотрено рассмотрение всех вопросов обеспечения безопасности, связанных с его использованием. Пользователь настоящего стандарта несет ответственность за установление соответствующих правил по технике безопасности и охране здоровья, а также определяет целесообразность применения законодательных ограничений перед его использованием.

2 Нормативные ссылки

Для применения настоящего стандарта необходимы следующие ссылочные документы. Для недатированных ссылок применяют последнее издание ссылочного документа (включая все его изменения).

EN 58 Bitumen and bituminous binders – Sampling bituminous binders (Битум и битуминозные вяжущие. Отбор проб битуминозных вяжущих)

EN 573-3 Aluminium and aluminium alloys – Chemical composition and form of wrought products – Part 3: Chemical composition and form of products (Алюминий и алюминиевые сплавы. Химический состав и форма кованых изделий. Часть 3. Химический состав и форма изделий)

EN 1425 Methods of test for petroleum and its products – Bitumen and bituminous binders – Characterization of perceptible properties (Методы испытаний нефти и нефтепродуктов. Битум и битуминозные вяжущие. Определение органолептических свойств)

EN 12594 Bitumen and bituminous binders – Preparation of test samples (Битум и битуминозные вяжущие. Приготовление образцов для испытаний)

ISO 565 Test sieves – Metal wire cloth, perforated metal plate and electroformed sheet – Nominal sizes of openings (Сита лабораторные металлические из проволочной сетки, перфорированного металлического полотна и листов, приготовленных гальваническим методом. Номинальные размеры отверстий)

3 Термины и определения

В настоящем стандарте применены следующие термины с соответствующими определениями:

3.1 **масляный дистиллят** (oil distillate): Фракция углеводородов, которую отгоняют и собирают в градуированный цилиндр в условиях, определенных настоящим стандартом.

3.2 **остаточное вяжущее** (residual binder): Остаток битуминозной эмульсии после отгонки воды и масляного дистиллята.

П р и м е ч а н и е – Рассматриваемые в настоящем стандарте остаточные вяжущие после перегонки приведены в стандарте EN 13808 как «содержание выделенных вяжущих».

ГОСТ EN 1431—2013

Несмотря на принятое в стандарте EN 13808 определение этого термина «объем восстановленного связующего вещества» более правильным термином, отражающим характеристику продукта, является «остаточные вяжущие после перегонки» в соответствии с EN 1431. Соответствующую поправку целесообразно рассмотреть при пересмотре EN 13808.

4 Сущность метода

Воду и масляный дистиллят, отогнанные из битуминозной эмульсии, собирают в градуированный цилиндр, остаточные вяжущие оставляют в аппарате.

5 Реактивы и материалы

5.1 Обычные лабораторные моющие средства.

5.2 Раствор гидроксида натрия концентрацией 40 г/дм³.

6 Аппаратура

Примечание – Более подробно детали сборки аппарата для дистилляции приведены на рисунке 3.

Кроме обычной лабораторной аппаратуры и стеклянной посуды, используют:

6.1 Перегонный куб

Перегонный куб из алюминиевого сплава (рисунок 1) или железа высотой (241 ± 5) мм, наружным диаметром (101 ± 1) мм и толщиной стенок (3,2 ± 0,2) мм.

Кольцевая горелка внутренним диаметром (125 ± 5) мм с отверстиями по внутренней стороне окружности и тремя соответствующими прокладками или направляющими штифтами для центрирования горелки вокруг перегонного куба (рисунок 2).

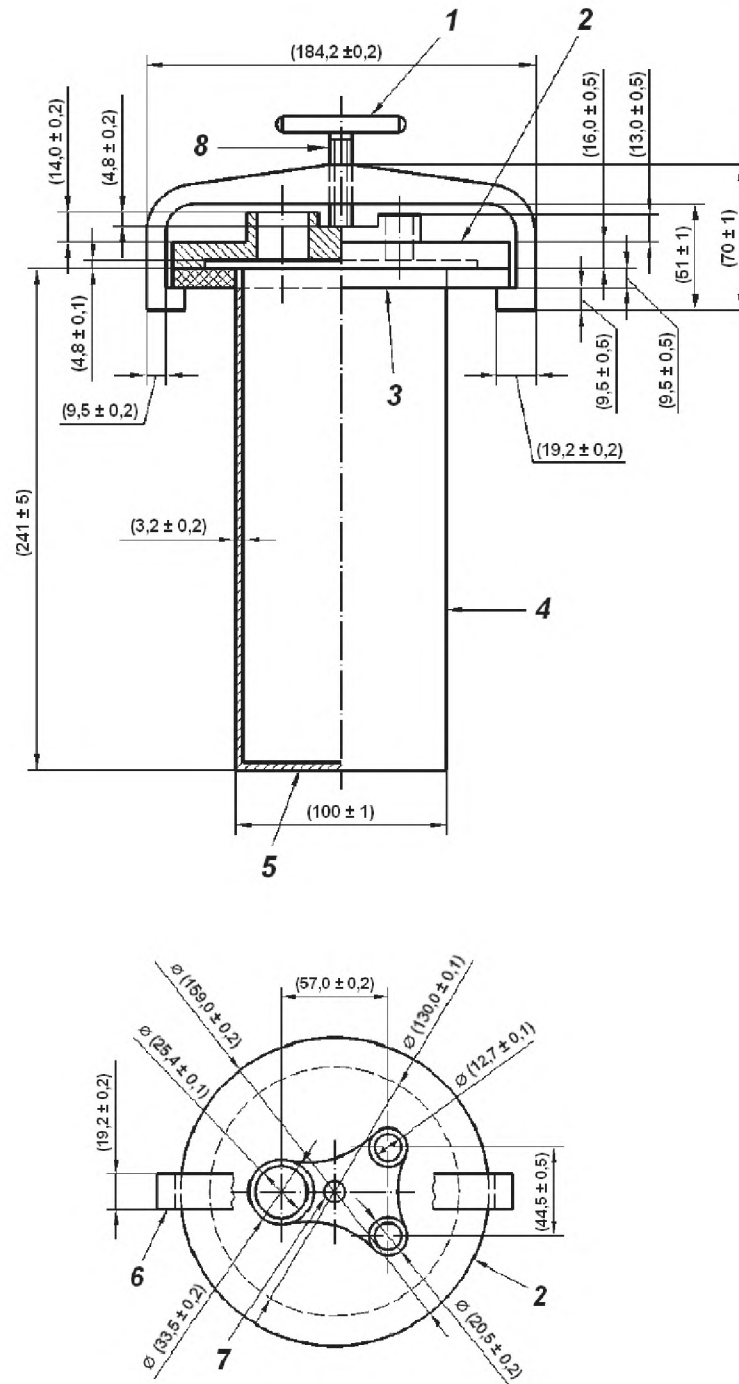
Крышка (рисунок 1) подходящего размера, в которую можно вставить два термометра на пробках (6.4), имеющая выходное отверстие подходящего диаметра для подключения трубки, которую вставляют, используя пробку.

Примечание – Предельные отклонения, указанные в 6.1 и приведенные на рисунках 1 и 2, являются производственными допусками для изготовления испытательного оборудования. При контроле качества никакой калибровки/поверки, кроме термометра, указанные допуски не требуют.

Кольцевую горелку можно заменить любыми другими средствами нагревания, обеспечивающими установленные настоящим методом температуру и условия перегонки. При разногласиях в качестве нагревающего устройства используют кольцевую горелку.

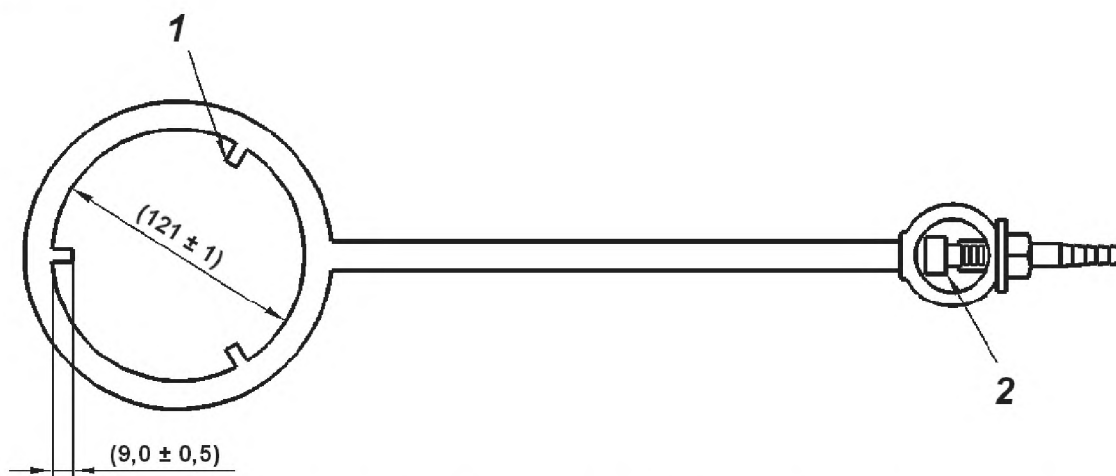
6.2 Подключение аппарата

Подключение аппарата, состоящее из стеклянной трубки диаметром (12 ± 1) мм, жестяного кожуха и стандартного холодильника со стеклянной трубкой с водяным охлаждением с металлической рубашкой или рубашкой из боросиликатного стекла, приведено на рисунке 3.



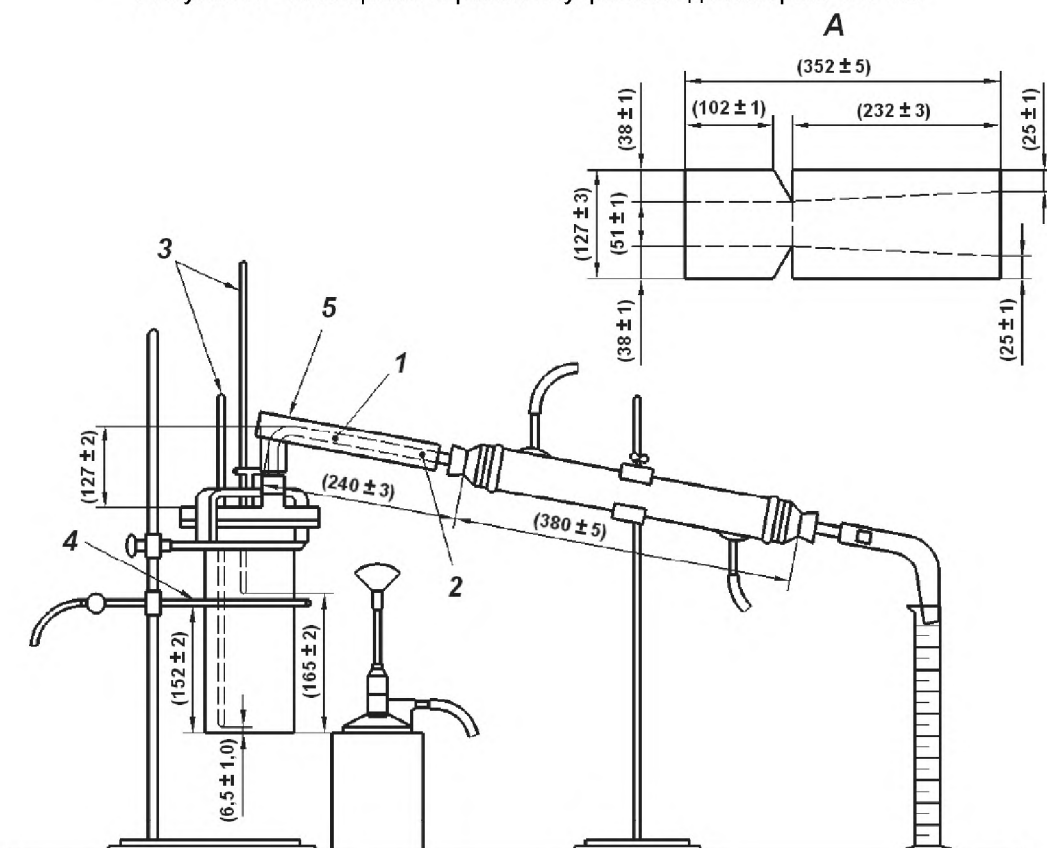
1 – длинный стальной стержень; 2 – литой алюминий; 3 – алюминиевая пластина толщиной 9,5 мм; 4 – алюминиевая трубка диаметром 100 мм из сплава EN AW 3003; 5 – алюминиевая пластина толщиной 3 мм; 6 – зажим; 7 – просверленное отверстие диаметром 10 мм; 8 – резьба M10

Рисунок 1 – Перегонный куб из алюминиевого сплава



1 – три направляющих штифта для центрирования горелки вокруг перегонного куба; 2 – отверстие для подачи газа

Рисунок 2 – Кольцевая горелка внутренним диаметром 121 мм



1 – стеклянная трубка диаметром 12 мм; 2 – соединение стекло-к-стеклу резиновой трубкой; 3 – термометры; 4 – кольцевая горелка; 5 – жестяной кожух А

Рисунок 3 – Аппарат для перегонки битуминозной эмульсии

6.3 Градуированный цилиндр вместимостью 100 см³ с ценой деления шкалы 0,5 см³, соответствующий ISO 4788.

6.4 Термометры

Два термометра для перегонки при низких температурах, градуированные в градусах Цельсия, диапазоном шкалы от минус 2 °С до плюс 300 °С. Термометры, соответствующие установленным требованиям, приведены в приложении А.

Вместо ртутных термометров могут быть использованы другие устройства измерения температуры. При разногласиях используют ртутный термометр. Альтернативные устройства должны быть откалиброваны для обеспечения тех же показаний температуры, что и у ртутного термометра, с учетом времени отклика по сравнению с ртутным термометром.

Для настоящего метода, в котором измеряют температуру, увеличивающуюся во время испытания, используют заранее определенные и документированные поправки.

6.5 Весы, обеспечивающие взвешивание 3500 г с точностью до 0,1 г.

6.6 Горелка Бунзена или эквивалентные средства нагревания.

6.7 Сито с размером отверстий 300 мкм, соответствующее требованиям R 40/3 по ISO 565.

7 Отбор проб

7.1 Пробу для испытаний отбирают по EN 58, образцы для испытаний готовят по EN 12594. Лабораторная проба должна быть однородной и не содержать примеси (см. EN 1425).

8 Проведение испытаний

8.1 Помещают (200,0 ± 0,1) г образца битумной эмульсии A_m в заранее взвешенный перегонный куб (6.1) (включая крышку, зажим, термометры и прокладку, при использовании).

8.2 Обеспечивают плотное прилегание крышки перегонного куба, используя прокладку из промасленной бумаги или обтачивая прилегающие поверхности. Прочно закрепляют крышку на перегонном кубе.

8.3 Вставляют термометры (6.4) на пробках в каждое из двух маленьких отверстий в крышке. Размещают термометры в пробках так, чтобы нижняя часть шарика одного термометра была на расстоянии (6,5 ± 1,0) мм, а нижняя часть шарика другого термометра – на расстоянии (165 ± 2) мм от дна перегонного куба.

8.4 Помещают кольцевую горелку (6.1) на расстоянии (152 ± 2) мм от дна перегонного куба. Зажигают горелку, устанавливают слабое пламя и нагревают перегонный куб. Начинают нагревать соединительную трубку горелкой Бунзена (6.6) для предотвращения конденсации воды в трубке.

Примечание – В начале испытания меняют положение пламени кольцевой горелки. Горелку поднимают для уменьшения риска образования пены или снижают до середины перегонного куба для эмульсий, не содержащих растворителей. Резкое изменение показаний верхнего термометра указывает на наличие пены на его шарике, в этом случае нагревание прекращают до тех пор, пока вспенивание не прекратится.

8.5 Регулируют положение горелки так, чтобы в течение всего испытания перегонка была стабильной. Когда показания нижнего термометра достигнут 215 °С, снижают кольцевую горелку, чтобы показания термометра стали равны (260 ± 5) °С. Поддерживают такую температуру в течение 15 мин.

Полную перегонку завершают в течение (60 ± 15) мин с момента начала нагревания.

Если не требуется определение содержания остаточных вяжущих в процентах по массе (см. раздел 9), т. е. перегонку проводят только для получения остаточных вяжущих для дальнейших испытаний, охлаждение и взвешивание остатка (8.6 и 8.7) не проводят, испытание продолжают по 8.8.

8.6 После окончания нагревания перегонный куб и его детали перед взвешиванием охлаждают. Взвешивают перегонный куб и все его детали и определяют массу остатка после перегонки V_m . Повторно нагревают перегонный куб с образцом до температуры (260 ± 5) °С для дальнейшей обработки остатка (см. 8.8).

8.7 Записывают объем масляного дистиллята D в градуированном цилиндре (6.3) с точностью до ближайших 0,5 см³.

Примечание – Для улучшения разделения воды и масла к дистилляту катионоактивных эмульсий можно добавить 5 см³ раствора гидроксида натрия (5.2).

8.8 Снимают крышку с перегонного куба. Перемешивают остаток и немедленно переносят его, пропуская через сито с размером отверстий 300 мкм (6.7), нагретое до той же температуры, в подходящие формы для литья и контейнеры для проведения дальнейших испытаний. Обрабатывают вруч-

ГОСТ EN 1431—2013

ную или кондиционируют формы для литья и контейнеры для испытаний остатка в соответствии с EN 12594 и продолжают процедуры согласно соответствующему методу испытаний, начиная с операций, следующих за стадией переноса образцов.

При необходимости сохраняют масляный дистиллят для идентификации.

9 Вычисления

Вычисляют содержание остаточных вяжущих после перегонки r , % масс., по формуле

$$r = \frac{B_m}{A_m} \cdot 100, \quad (1)$$

где B_m – масса остатка после дистилляции (8.6), г;

A_m – масса образца эмульсии (8.1), г.

Вычисляют содержание масляного дистиллята o , % об., по формуле

$$o = \frac{D \cdot \rho}{A_m} \cdot 100, \quad (2)$$

где D – объем масляного дистиллята (8.7), см³;

ρ – плотность эмульсии, г/см³.

Примечание – Допускают, что плотность эмульсии ρ при температуре 15 °С равна 1000 кг/м³ (1 г/см³).

10 Оформление результатов

Содержание остаточных вяжущих (см. примечание к 3.2) в процентах по массе записывают с точностью до 1 % масс. Содержание масляного дистиллята в процентах по объему записывают с точностью до 0,1 % об.

За содержание вяжущих в эмульсии, определенное методом дистилляции по настоящему методу, принимают сумму содержания остаточных вяжущих и масляного дистиллята в процентах по массе.

Примечание – Содержание масляного дистиллята m в процентах по массе можно определить по содержанию масляного дистиллята в процентах по объему после определения плотности в соответствии с EN ISO 3838. Если плотность не может быть определена этим методом, допускается принимать значение плотности, равным 0,850 г/см³.

11 Прецизионность

11.1 Повторяемость r

Расхождение между двумя последовательными результатами испытаний, полученными одним и тем же оператором на одном и том же аппарате с использованием идентичного испытуемого материала при нормальном и правильном проведении испытания, может превысить значение, приведенное в таблице 1, только в одном случае из двадцати.

11.2 Воспроизводимость R

Расхождение между двумя единичными и независимыми результатами, полученными разными операторами, работающими в разных лабораториях, на идентичном испытуемом материале при нормальном и правильном проведении испытания, может превысить значение, приведенное в таблице 1, только в одном случае из двадцати.

Т а б л и ц а 1 – Прецизионность

В процентах по массе

Содержание остаточных вяжущих	Повторяемость r	Воспроизводимость R
От 50 до 70	1,0	2,0

12 Протокол испытаний

12.1 Протокол испытаний должен содержать:

- a) тип и полную идентификацию испытуемого образца;
- b) обозначение настоящего стандарта;
- c) результат испытания (раздел 10);
- d) любое отклонение от метода настоящего стандарта;
- e) дату проведения испытания.

**Приложение А
(обязательное)**

Технические характеристики термометра

Диапазон значений температуры, °С	От минус 2 до плюс 300
Отметки шкалы: деления, °С длинные линии у каждого, °С числа у каждого, °С максимальная ширина линии, мм максимальная погрешность шкалы, °С	1 5 10 0,15 0,15 до 150; 1 выше 150
Погружение	Полное
Полная длина, мм	380 – 390
Внешний диаметр ствола, мм	6,0 – 8,0
Длина шарика, мм	10 – 15
Внешний диаметр шарика, мм	Не менее 5,0 мм, но не шире столбика
Расположение шкалы Расстояние между шариком и отметкой 0 °С, мм Длина шкалы, мм	От 100 до 110 От 290 до 330

П р и м е ч а н и е – Пригодны термометры: по стандарту [4] – DST 0/360, ASTM-7C и IP-5C.

Библиография

- [1] BS EN 13808:2005 Bitumen and bituminous binders. Framework for specifying cationic bituminous emulsions
- [2] ISO 4788:2005 Laboratory glassware – Graduated measuring cylinders
- [3] ISO 3838:2004 Crude petroleum and liquid or solid petroleum products – Determination of density or relative density – Capillary-stoppered pycnometer and graduated bicapillary pycnometer methods
- [4] DIN 12779:1978 Laboratory glassware – Laboratory thermometers, quickly indicating (distillation thermometers)

**Приложение ДА
(справочное)**

**Сведения о соответствии межгосударственных стандартов
ссылочным стандартам**

Т а б л и ц а ДА.1

Обозначение и наименование ссылочного стандарта	Степень соответствия	Обозначение и наименование межгосударственного стандарта
EN 58:2004 Битум и битуминозные вяжущие. Отбор проб битуминозных вяжущих	—	*
EN 573-3:2009 Алюминий и алюминиевые сплавы. Химический состав и форма кованых изделий. Часть 3. Химический состав и форма изделий	—	*
EN 1425:2000 Методы испытаний нефти и нефтепродуктов. Битум и битуминозные вяжущие. Определение органолептических свойств	IDT	ГОСТ EN 1425—2013 Битумы и битуминозные вяжущие. Определение органолептических свойств
EN 12594: 2007 Битум и битуминозные вяжущие. Приготовление образцов для испытания	—	*
ISO 565:1990 Сита лабораторные металлические из проволочной сетки, перфорированного металлического полотна и листов, приготовленных гальваническим методом. Номинальные размеры отверстий	—	*
*Соответствующий межгосударственный стандарт отсутствует. До его утверждения рекомендуется использовать перевод на русский язык данного стандарта. Перевод данного стандарта находится в национальном органе по стандартизации.		
Примечание – В настоящей таблице использовано следующее условное обозначение степени соответствия стандартов: IDT – идентичные стандарты.		

УДК 665.6.033:006.354

МКС 75.140

IDT

Ключевые слова: битумы, битуминозные вяжущие, остаточные вяжущие, масляный дистиллят, битуминозные эмульсии, перегонка

Подписано в печать 01.09.2014. Формат 60x84¹/₈.
Усл. печ. л. 1,86. Тираж 36 экз. Зак. 3258.

Подготовлено на основе электронной версии, предоставленной разработчиком стандарта

ФГУП «СТАНДАРТИНФОРМ»

123995 Москва, Гранатный пер., 4.
www.gostinfo.ru info@gostinfo.ru