
МЕЖГОСУДАРСТВЕННЫЙ СОВЕТ ПО СТАНДАРТИЗАЦИИ, МЕТРОЛОГИИ И СЕРТИФИКАЦИИ
(МГС)
INTERSTATE COUNCIL FOR STANDARDIZATION, METROLOGY AND CERTIFICATION
(ISC)

МЕЖГОСУДАРСТВЕННЫЙ
СТАНДАРТ

ГОСТ
ISO 11393-3—
2017

Система стандартов безопасности труда
**ОБУВЬ СПЕЦИАЛЬНАЯ ДЛЯ РАБОТЫ
С РУЧНЫМИ ЦЕПНЫМИ ПИЛАМИ**

Часть 3

Методы испытаний обуви

(ISO 11393-3:1999,
Protective clothing for users of hand-held chain-saws —
Part 3: Test methods for footwear,
IDT)

Издание официальное



Москва
Стандартинформ
2018

Предисловие

Цели, основные принципы и основной порядок проведения работ по межгосударственной стандартизации установлены в ГОСТ 1.0—2015 «Межгосударственная система стандартизации. Основные положения» и ГОСТ 1.2—2015 «Межгосударственная система стандартизации. Стандарты межгосударственные, правила и рекомендации по межгосударственной стандартизации. Правила разработки, принятия, обновления и отмены»

Сведения о стандарте

1 ПОДГОТОВЛЕН Акционерным обществом «Всероссийский научно-исследовательский институт сертификации» (АО «ВНИИС») на основе собственного перевода на русский язык англоязычной версии стандарта, указанного в пункте 5

2 ВНЕСЕН Федеральным агентством по техническому регулированию и метрологии

3 ПРИНЯТ Межгосударственным советом по стандартизации, метрологии и сертификации (протокол от 12 декабря 2017 г. № 104-П)

За принятие проголосовали:

Краткое наименование страны по МК (ИСО 3166) 004—97	Код страны по МК (ИСО 3166) 004—97	Сокращенное наименование национального органа по стандартизации
Беларусь	BY	Госстандарт Республики Беларусь
Казахстан	KZ	Госстандарт Республики Казахстан
Киргизия	KG	Кыргызстандарт
Россия	RU	Росстандарт
Таджикистан	TJ	Таджикстандарт

4 Приказом Федерального агентства по техническому регулированию и метрологии от 26 декабря 2017 г. № 2104-ст межгосударственный стандарт ГОСТ ISO 11393-3—2017 введен в действие в качестве национального стандарта Российской Федерации с 1 июля 2018 г.

5 Настоящий стандарт идентичен международному стандарту ISO 11393-3:1999 «Одежда защитная для работающих с ручными цепными пилами. Часть 3. Методы испытаний обуви» («Protective clothing for users of hand-held chain-saws — Part 3: Test methods for footwear», IDT).

Международный стандарт разработан подкомитетом SC 13 «Защитная одежда» Технического комитета по стандартизации ISO/TC 94 «Средства индивидуальной защиты. Защитная одежда и оборудование» Международной организации по стандартизации (ISO).

Официальный экземпляр международного стандарта, на основе которого подготовлен настоящий межгосударственный стандарт, имеется в Федеральном информационном фонде стандартов.

Наименование настоящего стандарта изменено по отношению к наименованию указанного международного стандарта для приведения в соответствие с ГОСТ 1.5 (подраздел 3.6).

При применении настоящего стандарта рекомендуется использовать вместо ссылочных международных стандартов соответствующие межгосударственные стандарты, сведения о которых приведены в дополнительном приложении ДА

6 Настоящий стандарт подготовлен на основе применения ГОСТ Р ИСО 11393-3—2013¹⁾

7 ВВЕДЕН ВПЕРВЫЕ

¹⁾ Приказом Федерального агентства по техническому регулированию и метрологии от 26 декабря 2017 г. № 2104-ст ГОСТ Р ИСО 11393-3—2013 отменен с 1 июля 2018 г.

Информация об изменениях к настоящему стандарту публикуется в ежегодном информационном указателе «Национальные стандарты», а текст изменений и поправок — в ежемесячном информационном указателе «Национальные стандарты». В случае пересмотра (замены) или отмены настоящего стандарта соответствующее уведомление будет опубликовано в ежемесячном информационном указателе «Национальные стандарты». Соответствующая информация, уведомление и тексты размещаются также в информационной системе общего пользования — на официальном сайте Федерального агентства по техническому регулированию и метрологии в сети Интернет (www.gost.ru)

В Российской Федерации настоящий стандарт не может быть полностью или частично воспроизведен, тиражирован и распространен в качестве официального издания без разрешения Федерального агентства по техническому регулированию и метрологии

Содержание

1 Область применения	1
2 Нормативные ссылки	1
3 Термины и определения	1
4 Отбор образцов	2
5 Подготовка обуви с застежками к испытаниям	2
5.1 Оборудование	2
5.2 Проведение обмеров обуви	3
6 Определение устойчивости обуви к разрезанию	3
6.1 Оборудование	3
6.2 Проведение испытаний	3
7 Протокол испытаний	6
Приложение ДА (справочное) Сведения о соответствии ссылочных международных стандартов межгосударственным стандартам	7

Система стандартов безопасности труда

ОБУВЬ СПЕЦИАЛЬНАЯ ДЛЯ РАБОТЫ С РУЧНЫМИ ЦЕПНЫМИ ПИЛАМИ

Часть 3

Методы испытаний обуви

Occupational safety standards system. Special footwear for users of hand-held chain-saws.
Part 3. Test methods of footwear

Дата введения —2018—07—01

1 Область применения

Настоящий стандарт устанавливает методы испытаний обуви, используемой при работах с ручными цепными пилами. Стандарт распространяется на обувь с интегральной защитой.

Примечание — Стандарт не распространяется на другие виды защиты ног и стопы (например, гетры).

2 Нормативные ссылки

В настоящем стандарте использованы нормативные ссылки на следующие международные стандарты:

ISO 3386-1, Polymeric materials, cellular flexible; Determination of stress-strain characteristics in compression; Part 1: Low-density materials (Материалы полимерные ячеистые эластичные. Определение динамометрических характеристик при сжатии. Часть 1. Материалы с низкой плотностью)

ISO 8782-1:1998, Safety, protective and occupational footwear for professional use — Part 1: Requirements and test methods (Обувь безопасная, защитная, рабочая, профессионального назначения. Часть 1. Требования и методы испытаний)

ISO 8782-5, Safety, protective and occupational footwear for professional use — Part 5: Additional requirements and test methods (Обувь безопасная, защитная и рабочая профессионального назначения. Часть 5. Дополнительные требования и методы испытаний)

ISO 8782-6, Safety, protective and occupational footwear for professional use — Part 6: Additional specifications for safety footwear. (Обувь безопасная, защитная и рабочая профессионального назначения. Часть 6. Дополнительные технические условия на безопасную обувь)

ISO 11393-1:1998, Protective clothing for users of hand-held chain-saws — Part 1: Test rig driven by a flywheel for testing resistance to cutting by a chain-saw (Одежда защитная для работающих с ручными цепными пилами. Часть 1. Установка, приводимая в действие маховиком, для испытания стойкости к разрезанию цепной пилой)

3 Термины и определения

В настоящем стандарте применен следующий термин с соответствующим определением:

3.1 **обувь с интегральной защитой** (shoes with integral protection): Обувь, в которой материал для защиты от воздействия цепной пилы является составной частью заготовки верха обуви или прочно прикреплен к верху обуви.

4 Отбор образцов

Для обуви с металлическим защитным носком отбирают три пары обуви 42-го размера (французская система размеров) или 8-го размера (британская система размеров).

Для обуви с неметаллическим защитным носком: отбирают четыре пары обуви 42-го размера (французская система размеров) или 8-го размера (британская система размеров).

5 Подготовка обуви с застежками к испытаниям

5.1 Оборудование

5.1.1 Калибрующий образец для обуви с застежками (шнурки, ремни и т. п.), высотой не менее 500 мм, включает:

- цилиндр лодыжки: высотой (76 ± 1) мм, диаметром (84 ± 1) мм;
- коническую секцию: высотой (274 ± 1) мм;
- верхний цилиндр: высотой не менее 150 мм, диаметром (110 ± 1) мм (см. рисунок 1).

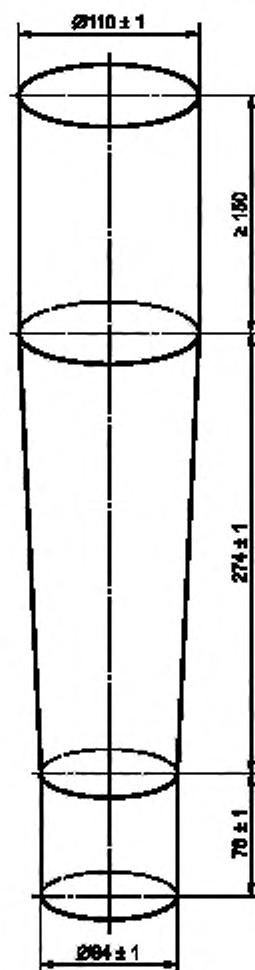


Рисунок 1 — Калибрующий образец для испытания обуви с застежками

5.2 Проведение обмеров обуви

Калибрующий образец устанавливают в обувь и фиксируют его любым креплением (например, шнурками, ремнями). Проверяют соответствие размеров образца требованиям ISO 8782-5 и ISO 8782-6.

6 Определение устойчивости обуви к разрезанию

6.1 Оборудование

6.1.1 Испытательная установка

Испытательная установка в соответствии с ISO 11393-1 с дополнительными элементами, отвечающими требованиям 6.2.

6.1.2 Устройство закрепления обуви

6.1.2.1 Основание для установки обуви должно быть пригодным для размещения обуви в необходимых положениях. У основания могут быть отверстия (для болтов) или устройства для крепления обуви. Такие устройства не должны проникать в защитный от воздействия цепной пилы материал обуви.

6.1.2.2 Искусственный берцовый протез должен быть изготовлен из древесины или подобного материала, покрыт слоем гибкого пористого материала (например, этиленвинилацетата) толщиной (14 ± 2) мм, удельной плотностью (50 ± 2) кг/м³ и значением напряжения сжатия при 40 %-ном сжатии (CV 40) (75 ± 10) кПа, проверяемом в соответствии с ISO 3386-1.

Длина искусственного берцового протеза должна быть не менее 700 мм, диаметр поперечного сечения должен быть (50 ± 1) мм плюс толщина пористого материала (см. рисунок 2).

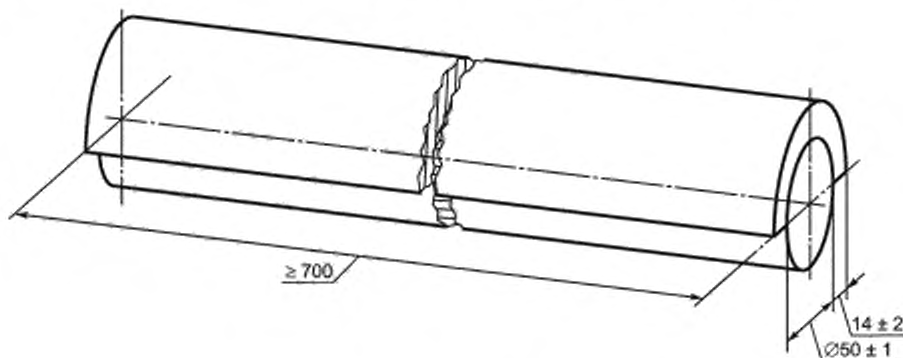


Рисунок 2 — Искусственный берцовый протез

6.1.3 Материал для заполнения обуви включает высушенный горох диаметром приблизительно 7 мм, и мешок, содержащий $(2,0 \pm 0,1)$ кг свинцовой или подобной дроби.

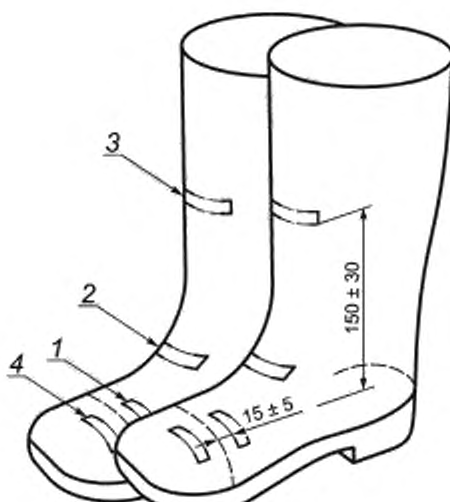
6.2 Проведение испытаний

6.2.1 Основные положения

Процедуры калибровки оборудования проводят в соответствии с ISO 11393-1 со следующими изменениями:

- устройство цепной пилы в соответствии с ISO 11393-1; испытание проводят при нагрузке $(30,0 \pm 0,5)$ Н;
- горизонтальное расстояние от точки контакта до центра цепного колеса должно быть (300 ± 2) мм (см. рисунок 3 ISO 11393-1).

Испытательные разрезы выполняют на образцах правой и левой полупары обуви в местах, показанных на рисунке 3:



1 — на левой стороне союзки; 2 — на подъеме; 3 — на передней части голенища, берца; 4 — в области защитного носка (для обуви с неметаллическими защитными носками)

Рисунок 3 — Расположение мест испытательных разрезов

По возможности, места разреза располагают, избегая области застежек обуви, так как это может привести к неверным результатам. Если это невозможно, то место такого разреза отмечают в протоколе испытаний.

При проведении испытания на одной паре обуви должно быть сделано, в общей сложности, шесть или восемь разрезов для обуви с неметаллическим защитным носком, но не менее одного разреза на каждом образце.

Испытательные разрезы выполняют пилами со следующими скоростями цепи:

- класс 1: 20 м/с;
- класс 2: 24 м/с;
- класс 3: 28 м/с.

После каждого испытания образец осматривают для определения сквозных порезов и заполняют протокол испытаний.

6.2.2 Испытания области союзки

Обувь закрепляют на основании таким образом, чтобы:

а) Пятка и передняя части подошвы обуви находились в контакте с основанием, не изменяя естественную форму обуви;

б) Испытательная ось образца обуви, определенная в соответствии с ISO 8782-1:1998, подпункт 5.3.2.1, должна совпадать с испытательной осью основания.

Затем основание отклоняют на $(30 \pm 2)^\circ$ от горизонтали таким образом, чтобы внутренняя сторона обуви была внизу и ближе к центру испытательной установки, и испытательная ось обуви находилась под углом $(90 \pm 3)^\circ$ к шине цепной пилы (см. рисунок 4).

В обувь засыпают необходимое количество высушенного гороха (6.1.3), заполняя полностью носочную и пяточную части и так, чтобы высота гороха достигала середины голенища или берца. Чтобы горох не высыпался из обуви, на него кладут мешок со свинцовой дробью (6.1.3).

На внешней стороне левой союзки 1 (см. рисунок 3) на расстоянии (15 ± 5) мм от задней кромки защитного носка делают испытательные надрезы.

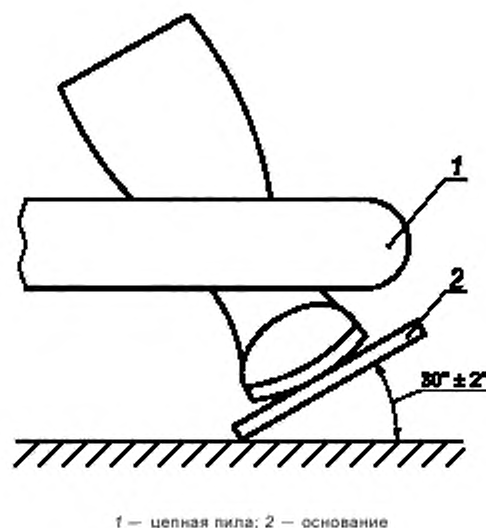


Рисунок 4 — Схема испытания в области союзки

6.2.3 Испытания области подъема

Обувь надежно крепят к основанию (6.2.2).

Затем наклоняют основание под углом $(45 \pm 2)^\circ$ к горизонтали таким образом, чтобы пятка обуви была внизу и испытательная ось обуви была вертикальной и находилась под углом $(90 \pm 3)^\circ$ к шине цепной пилы испытательной установки. Внешняя сторона обуви должна быть обращена к центру установки (см. рисунок 5).

Выполняют испытательные разрезы на подъеме образца обуви (см. рисунок 3).

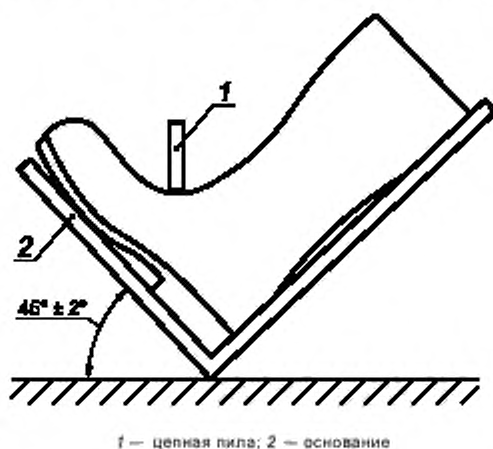


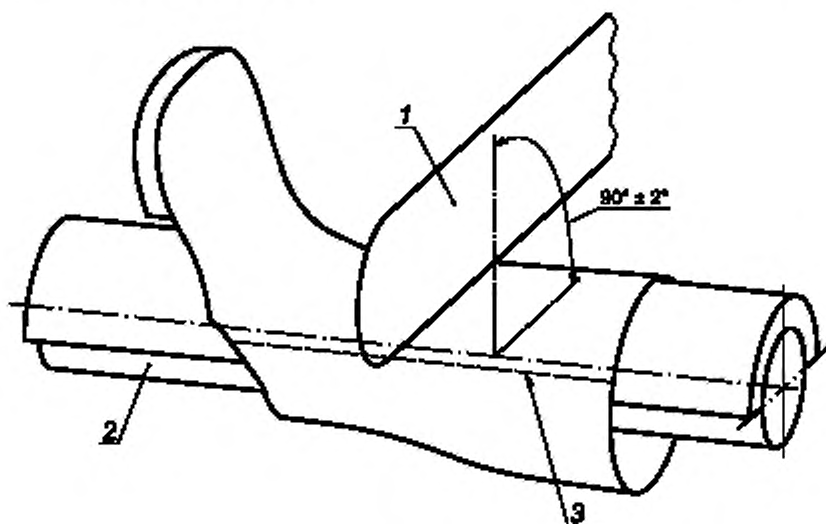
Рисунок 5 — Схема разрезов в области подъема

6.2.4 Испытания области голенища, берца

Если голенище или берец обуви оснащены какими-нибудь застежками (например, шнурками или ремнями), их закрепляют вокруг протеза (5.1.1).

При необходимости отрезают пяточную часть, предварительно вынув протез из обуви. При отрезании пяточной части захватывают возможно меньшую область берца обуви, стараясь не повредить,

не задеть ни один защитный материал от цепной пилы. Если защитный материал поврежден или надрезан, это отмечают в протоколе. Размещают берез обуви на искусственном протезе (6.1.2.2), стараясь, чтобы любые повреждения, нанесенные обуви, не коснулись защитного материала от цепной пилы. Если такое повреждение произошло, отмечают это в протоколе. Надежно прикрепляют обувь к искусственному протезу. Крепление должно находиться на внутренней стороне обуви. Пример подходящей системы крепления показан на рисунке 6. Допускаются другие системы крепления. При креплении прикладывают линейную нагрузку (50 ± 1) Н/м.



1 — цепная пила; 2 — искусственный протез; 3 — линия закрепления образца обуви

Рисунок 6 — Система закрепления обуви на искусственном протезе

Затем размещают искусственный протез так, чтобы передняя часть берца обуви была сверху, а центральная плоскость обуви была вертикальной под углом (90 ± 2)° к шине цепной пилы испытательной установки. Внешняя сторона обуви должна быть обращена к центру установки (см. рисунок 6). Выполняют испытательный разрез на расстоянии (150 ± 30) мм от верхней поверхности вкладной стельки в середине пятки и под углом (90 ± 3)° к поверхности передней части берца (см. рисунок 3), не искажая его форму и стараясь не задеть застежки (например, крючков или блочек).

6.2.5 Дополнительные испытания для обуви с неметаллическим защитным носком

Если обувь изготовлена с неметаллическим защитным носком, выполняют дополнительные разрезы, чтобы проверить, может ли защитный носок противостоять воздействию цепной пилы. Обувь крепят, как описано в 6.2.2, и выполняют испытания в области защитного носка (см. рисунок 3). Испытания проводят на каждой полупаре обуви.

7 Протокол испытаний

Протокол испытаний должен включать в себя следующее:

- ссылку на настоящий стандарт;
- идентификацию или описание испытанной обуви, включая изготовителя, модель, конструкцию, применяемые материалы, размер обуви;
- материал защитного носка в соответствии с ISO 8782-1:1998, подпункт 4.3.2;
- результат испытаний для каждой испытательной области;
- класс пилы, скорость цепи пилы, наличие у пилы механизма мгновенной остановки;
- оценку повреждений.

Приложение DA
(справочное)

**Сведения о соответствии ссылочных международных стандартов
межгосударственным стандартам**

Таблица DA.1

Обозначение ссылочного международного стандарта	Степень соответствия	Обозначение и наименование соответствующего межгосударственного стандарта
ISO 3386-1:1986	IDT	ГОСТ 26605—93 (ИСО 3386-1:1986) «Полимерные эластичные ячеистые материалы. Определение зависимости напряжение—деформация при сжатии и напряжения сжатия»
ISO 11393-1:1998	—	*
ISO 8782-1:1998	—	*
ISO 8782-5	—	*
ISO 8782-6	—	*
<p>* Соответствующий межгосударственный стандарт отсутствует. До его утверждения рекомендуется использовать перевод на русский язык данного международного стандарта. Перевод данного международного стандарта находится в Федеральном информационном фонде стандартов.</p> <p>Примечание — В настоящей таблице использовано следующее условное обозначение степени соответствия стандарта: - IDT — идентичный стандарт.</p>		

Ключевые слова: средства индивидуальной защиты; обувь с интегральной защитой, устойчивость к разрезанию цепной пилой; методы испытаний; разрезы в области союзки, подъема, голенища и берца, неметаллического защитного носка; протокол испытаний

БЗ 1—2018/133

Редактор *Е.А. Моисеева*
Технический редактор *И.Е. Черепкова*
Корректор *М.И. Першина*
Компьютерная верстка *И.А. Налейкиной*

Сдано в набор 11.01.2018. Подписано в печать 28.01.2018. Формат 60×84¹/₈. Гарнитура Ариал.
Усл. печ. л. 1,40. Уч.-изд. л. 1,26 Тираж 23 экз. Зак. 194.
Подготовлено на основе электронной версии, предоставленной разработчиком стандарта

Издано и отпечатано во ФГУП «СТАНДАРТИНФОРМ», 123001 Москва, Гранатный пер., 4.
www.gostinfo.ru info@gostinfo.ru