
ФЕДЕРАЛЬНОЕ АГЕНТСТВО
ПО ТЕХНИЧЕСКОМУ РЕГУЛИРОВАНИЮ И МЕТРОЛОГИИ



НАЦИОНАЛЬНЫЙ
СТАНДАРТ
РОССИЙСКОЙ
ФЕДЕРАЦИИ

ГОСТ Р
12.4.286—
2017

Система стандартов безопасности труда

**ОДЕЖДА СПЕЦИАЛЬНАЯ ДЛЯ ЗАЩИТЫ
ОТ ГАЗООБРАЗНЫХ И ЖИДКИХ ХИМИЧЕСКИХ
ВЕЩЕСТВ**

**Метод определения защитных свойств материалов
при воздействии хлора и аммиака**

Издание официальное



Месяца
Стандартинформ
2018

Предисловие

1 РАЗРАБОТАН Акционерным обществом «Казанский химический научно-исследовательский институт» (АО «КазХимНИИ»)

2 ВНЕСЕН Техническим комитетом по стандартизации ТК 320 «Средства индивидуальной защиты»

3 УТВЕРЖДЕН И ВВЕДЕН В ДЕЙСТВИЕ Приказом Федерального агентства по техническому регулированию и метрологии от 26 декабря 2017 г. № 2111-ст

4 ВЗАМЕН ГОСТ Р 12.4.286—2013

Правила применения настоящего стандарта установлены в статье 26 Федерального закона от 29 июня 2015 г. № 162-ФЗ «О стандартизации в Российской Федерации». Информация об изменениях к настоящему стандарту публикуется в ежегодном (по состоянию на 1 января текущего года) информационном указателе «Национальные стандарты», а официальный текст изменений и поправок — в ежемесячном информационном указателе «Национальные стандарты». В случае пересмотра (замены) или отмены настоящего стандарта соответствующее уведомление будет опубликовано в ближайшем выпуске ежемесячного информационного указателя «Национальные стандарты». Соответствующая информация, уведомление и тексты размещаются также в информационной системе общего пользования — на официальном сайте Федерального агентства по техническому регулированию и метрологии в сети Интернет (www.gost.ru)

Система стандартов безопасности труда

ОДЕЖДА СПЕЦИАЛЬНАЯ ДЛЯ ЗАЩИТЫ ОТ ГАЗООБРАЗНЫХ
И ЖИДКИХ ХИМИЧЕСКИХ ВЕЩЕСТВ

Метод определения защитных свойств материалов при воздействии хлора и аммиака

Occupational safety standards system. Special clothing for protection against gases and liquid chemicals.
Method for determining the protective properties of the material under the action of chlorine and ammonia

Дата введения — 2018–07–01

1 Область применения

Настоящий стандарт распространяется на специальную одежду, изготовленную из резинотканевых защитных материалов, из защитных материалов с различными полимерными покрытиями; из защитных пленочных материалов и устанавливает метод определения защитных свойств материалов при воздействии хлора и аммиака.

Настоящий стандарт не распространяется на одежду специальную защитную для применения:

- военными;
- пожарными;
- медицинскими работниками;
- при работах с ионизирующим излучением.

2 Нормативные ссылки

В настоящем стандарте использованы нормативные ссылки на следующие стандарты:

- ГОСТ 12.1.004 Система стандартов безопасности труда. Пожарная безопасность. Общие требования
- ГОСТ 12.1.005 Система стандартов безопасности труда. Общие санитарно-гигиенические требования к воздуху рабочей зоны
- ГОСТ 12.1.007 Система стандартов безопасности труда. Вредные вещества. Классификация и общие требования безопасности
- ГОСТ 12.1.030 Система стандартов безопасности труда. Электробезопасность. Защитное заземление, зануление
- ГОСТ 1770 (ИСО 1042—83, ИСО 4788—80) Посуда мерная лабораторная, стеклянная. Цилиндры, мензурки, колбы, пробирки. Общие технические условия
- ГОСТ 2768 Ацетон технический. Технические условия
- ГОСТ 3118 Реактивы. Кислота соляная. Технические условия
- ГОСТ 3760 Реактивы. Аммиак водный. Технические условия
- ГОСТ 3773 Реактивы. Аммоний хлористый. Технические условия
- ГОСТ 4204 Реактивы. Кислота серная. Технические условия
- ГОСТ 4232 Реактивы. Калий йодистый. Технические условия
- ГОСТ 4517 Реактивы. Методы приготовления вспомогательных реактивов и растворов, применяемых при анализе
- ГОСТ 6709 Вода дистиллированная. Технические условия
- ГОСТ 7995 Краны соединительные стеклянные. Технические условия

- ГОСТ 10163 Реактивы. Крахмал растворимый. Технические условия
ГОСТ 12162 Двуокись углерода твердая. Технические условия
ГОСТ 14919 Электроплиты, электроплитки и жарочные электрошкафы бытовые. Общие технические условия
ГОСТ 20490 Реактивы. Калий марганцовокислый. Технические условия
ГОСТ 25336 Посуда и оборудование лабораторные стеклянные. Типы, основные параметры и размеры
ГОСТ 29169—91 (ИСО 648—77) Посуда лабораторная стеклянная. Пипетки с одной отметкой

Примечание — При пользовании настоящим стандартом целесообразно проверить действие ссылочных стандартов в информационной системе общего пользования — на официальном сайте Федерального агентства по техническому регулированию и метрологии в сети Интернет или по ежегодному информационному указателю «Национальные стандарты», который опубликован по состоянию на 1 января текущего года, и по выпускам ежемесячного информационного указателя «Национальные стандарты» за текущий год. Если заменен ссылочный стандарт, на который дана недатированная ссылка, то рекомендуется использовать действующую версию этого стандарта с учетом всех внесенных в данную версию изменений. Если заменен ссылочный стандарт, на который дана датированная ссылка, то рекомендуется использовать версию этого стандарта с указанным выше годом утверждения (принятия). Если после утверждения настоящего стандарта в ссылочный стандарт, на который дана датированная ссылка, внесено изменение, затрагивающее положение, на которое дана ссылка, то это положение рекомендуется применять без учета данного изменения. Если ссылочный стандарт отменен без замены, то положение, в котором дана ссылка на него, рекомендуется применять в части, не затрагивающей эту ссылку.

3 Термины и определения

В настоящем стандарте применен следующий термин с соответствующим определением:

3.1 время защитного действия материала: Время от начала испытания до момента проникновения через квадратный сантиметр площади образца предельно допустимого количества хлора или аммиака, установленного в нормативном документе (НД).

4 Сущность метода определения защитных свойств материалов при воздействии хлора и аммиака

Сущность метода определения защитных свойств материалов заключается в определении массы хлора или аммиака, прошедшего через образец защитного материала за определенный промежуток времени до уровня чувствительности цветных реакций, имеющих зависимость интенсивности окраски от концентрации хлора или аммиака с последующим фотометрированием, а также с применением индикаторных трубок.

Определение хлора основано на йодокрахмальной реакции с последующим фотометрическим измерением оптической плотности окрашенных растворов на фотоэлектрическом фотометре при длине волны λ , равной 574 нм, а также с применением индикаторных трубок. Предел обнаружения хлора в 1 см^3 анализируемого объема раствора составляет 0,25 мкг.

Определение аммиака проводят на фотоэлектрическом фотометре или с применением индикаторных трубок. Предел обнаружения аммиака в 1 см^3 анализируемого объема раствора составляет 0,2 мкг.

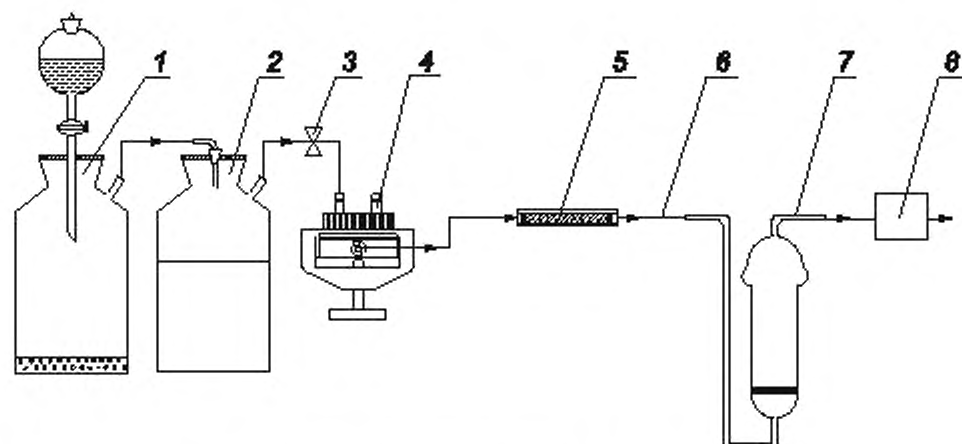
5 Требования к условиям проведения испытания

Определение защитных свойств материалов, используемых для изготовления специальной одежды, при воздействии хлора и аммиака проводят в климатических условиях лабораторного помещения:

- температуре воздуха $(20 \pm 5) \text{ }^\circ\text{C}$;
- относительной влажности $(60 \pm 5) \%$.

6 Испытательное оборудование, средства измерений и реактивы

6.1 Испытательная установка (см. рисунок 1).

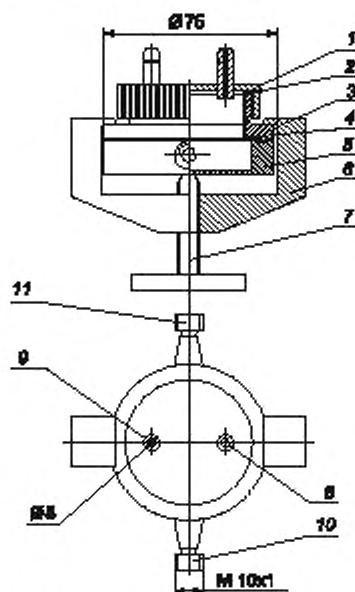


1 — стеклянное оборудование для получения газовой смеси; 2 — буферная емкость; 3 — кран; 4 — прибор для испытания образцов защитных материалов; 5 — индикаторная трубка; 6 — соединительные элементы; 7 — склянка с поглотительным раствором; 8 — воздухозаборное устройство

Рисунок 1 — Схема испытательной установки

Испытательная установка состоит:

- из оборудования стеклянного для получения газовой смеси 1, состоящего из колбы 1-500 по ГОСТ 25336 и воронки делительной ВД 1-100 ХС по ГОСТ 25336;
- склянки с тубусом 1-20 по ГОСТ 25336, предназначенной для накопления газовой смеси в буферной емкости 2;
- крана одноходового 3 по ГОСТ 7995;
- прибора для испытания материалов 4 (см. рисунок 2);



1 — крышка; 2 — прокладка; 3 — диафрагма; 4 — образец материала; 5 — поддон; 6 — трубочина; 7 — винт; 8, 9 — штуцера крышки; 10, 11 — штуцера поддона

Рисунок 2 — Прибор для испытания образцов защитных материалов

- трубки индикаторной 5, фиксирующей момент появления химического вещества за защитным материалом, по НД с диапазонами измерений хлора от 0 до 20 мг/м³ и аммиака от 0 до 100 мг/м³;
- трубок полихлорвиниловых по НД, соединяющих элементы схемы испытательной установки 6;
- склянки СПЖ-250 по ГОСТ 25336 с поглотительным раствором 7, не допускающей попадания химического вещества в окружающую среду;
- устройства воздухозаборного 8 с ценой деления 0,1 дм³/мин и расходом воздуха от 0,1 до 20,0 дм³/мин.

- 6.2 Фотометр фотоэлектрический по НД.
- 6.3 Электроплитка по ГОСТ 14919.
- 6.4 Колба 2-100-2, 2-1000-2 по ГОСТ 1770.
- 6.5 Пилетки 2-1-2, 2-1-5, 2-1-10 по ГОСТ 29169.
- 6.6 Стаканы В-1-50 ТС, В-1-150 ТС, В-1-2000 по ГОСТ 25336.
- 6.7 Чашка ЧВП-2-100 по ГОСТ 25336.
- 6.8 Эксикатор 1-250 по ГОСТ 25336.
- 6.9 Пробирки П1-16-150 ХС по ГОСТ 25336.
- 6.10 Весы по НД.
- 6.11 Калий йодистый х. ч. или ч. д. а. по ГОСТ 4232.
- 6.12 Ртуть (II) иодид по ГОСТ 4517.
- 6.13 Крахмал растворимый ч. д. а. по ГОСТ 10163.
- 6.14 Калий марганцовокислый х. ч. или ч. д. а. по ГОСТ 20490.
- 6.15 Аммоний хлористый х. ч. или ч. д. а. по ГОСТ 3773.
- 6.16 Серная кислота х. ч. по ГОСТ 4204.
- 6.17 Аммиак водный ч. д. а. по ГОСТ 3760.
- 6.18 Вода дистиллированная по ГОСТ 6709.
- 6.19 Реактив Несслера ч. д. а. по ГОСТ 4517.
- 6.20 Кислота соляная х. ч. или ч. д. а. по ГОСТ 3118.
- 6.21 Ацетон технический по ГОСТ 2768.
- 6.22 Двуокись углерода твердая (сухой лед) по ГОСТ 12162.
- 6.23 Стандарт-титр 0,1 н раствора йода по НД.
- 6.24 Стандарт-титр 0,01 н раствора серной кислоты по НД.

7 Порядок подготовки к проведению испытаний

7.1 Порядок подготовки образцов материала для испытания

7.1.1 Из отобранного для испытания защитного материала на расстоянии не менее 50 мм от кромки вырезают три образца диаметром (85 ± 1) мм. Образцы защитного материала со швом заготавливают таким образом, чтобы шов проходил по центру образца.

7.1.2 Перед испытанием образцы защитного материала кондиционируют. Для этого образцы защитного материала выдерживают в эксикаторах в течение не менее 24 ч при относительной влажности воздуха (65 ± 5) % и температуре воздуха (20 ± 1) °С.

7.1.3 Образцы защитного материала при кондиционировании располагают так, чтобы обеспечить свободный доступ воздуха заданной температуры и относительной влажности ко всей поверхности образца.

7.1.4 Испытуемый образец защитного материала помещают в прибор, показанный на рисунке 2, между крышкой и поддоном и фиксируют струбциной.

7.2 Порядок подготовки к проведению испытаний при воздействии хлора

7.2.1 Приготовление градуировочного раствора

Градуировочный раствор с содержанием 0,0178 мг/см³ йода готовят в день анализа. Для этого пипеткой 0,01 н раствора йода, приготовленного соответствующим разбавлением стандарт-титра 0,1 н раствора йода, вносят в мерную колбу вместимостью 50 см³. Затем 1,5 %-ным раствором йодистого калия доводят до объема 50 см³, 1 см³ градуировочного раствора соответствует 5 мкг хлора.

7.2.2 Приготовление индикаторного раствора

Индикаторный раствор готовят в чашке путем растирания (6200 ± 10) мг растворимого крахмала, 10 мг двуиодистой ртути с 10 см³ дистиллированной воды. Полученную суспензию медленно вливают в стакан В-1-2000 с 1000 см³ кипящей дистиллированной воды. Кипячение продолжают, пока раствор не

станет прозрачным. После охлаждения раствор помещают в стеклянную бутылку с притертой пробкой. Раствор хранят до помутнения.

7.2.3 Приготовление поглотительного раствора

Поглотительный раствор готовят путем смешивания в стакане 100 см³ 1,5 %-ного раствора йодистого калия с 50 см³ 0,2 %-ного раствора крахмала, и кипячения в течение от 3 до 4 мин. После охлаждения раствор разбавляют в мерной колбе дистиллированной водой до 500 см³. Раствор хранят семь дней в стеклянной бутылке с притертой пробкой.

7.2.4 Получение газообразного хлора

Для получения газообразного хлора используют стеклянное оборудование 1 и буферную емкость 2 (рисунок 1). В колбу засыпают от 15 до 20 г марганцовокислого калия, а в воронку с краном заливают концентрированную соляную кислоту в количестве от 50 до 70 см³. Кислоту приливают в колбу со скоростью от 20 до 25 капель в минуту. Полученную в ходе реакции струю газовой смеси подают в буферную емкость. Для определения концентрации хлора предварительно строят градуировочный график зависимости оптической плотности от концентрации хлора.

7.2.5 Получение жидкого хлора

Для получения жидкого хлора газообразный хлор по 7.2.4 подают в стеклянную емкость, охлаждаемую смесью сухого льда и ацетона.

7.2.6 Построение градуировочного графика

Для построения градуировочного графика готовят шкалу градуировочных растворов в пробирках вместимостью 10 см³ согласно таблице 1 и фотометрируют их.

Таблица 1

Объем градуировочного раствора, см ³	Объем 1,5 %-ного раствора йодистого калия, см ³	Объем поглотительного раствора, см ³	Содержание хлора, мкг
0	4,0	4,0	0
0,1	3,9	4,0	0,12
0,2	3,8	4,0	0,50
0,4	3,6	4,0	1,00
0,8	3,2	4,0	2,00

По результатам фотометрирования строят градуировочный график зависимости оптической плотности от концентрации. Шкалу градуировочных растворов готовят по шести пробам каждого градуировочного раствора, вычисляя их среднее значение.

7.2.7 Определение концентрации в буферной емкости

Газовоздушную смесь из буферной емкости просасывают воздухозаборным устройством через поглотительный прибор с 10,0 см³ поглотительного раствора. Из поглотительного прибора в пробирку на 10,0 см³ отбирают 1,0 см³ поглотительного раствора пипеткой и доводят до 4,0 см³ поглотительным раствором, не подвергавшимся прососу, добавляют пипеткой 4,0 см³ 2,5 %-ного раствора йодистого калия. Содержимое пробирок шкалы градуировочных растворов и пробы переносят последовательно в колориметрическую кювету с толщиной слоя 5 или 10 см³ (в зависимости от большой или малой концентрации хлора в буферной емкости) и фотометрируют при длине волны λ , равной 574 нм по сравнению с контрольной пробой. Определяют концентрацию в буферной емкости согласно разделу 9.

7.3 Порядок подготовки к проведению испытаний при воздействии аммиака

7.3.1 Приготовление градуировочного раствора

Готовят градуировочный раствор № 1 с содержанием 100 мкг/см³ аммиака в мерной колбе путем растворения 0,0214 г хлорида аммония в 100 см³ дистиллированной воды. Раствор устойчив в течение 2 мес. Градуировочный раствор № 2, содержащий 10 мкг/см³ аммиака, готовят соответствующим

разбавлением стандартного раствора № 1 0,01 н раствором серной кислоты в день анализа в мерной колбе.

7.3.2 Приготовление поглотительного раствора

Поглотительный раствор (0,01 н раствор серной кислоты) готовят соответствующим разбавлением стандарт-титра 0,1 н раствора серной кислоты в мерной колбе.

7.3.3 Получение газообразного аммиака

Для получения газовой смеси аммиака используют стеклянное оборудование 1 (см. рисунок 1). Колбу вместимостью 500 см³ с водным раствором аммиака нагревают до температуры 80 °С на электроплитке. При этом получается ровная и сильная струя газа, подаваемая в буферную емкость через отвод колбы. Для определения концентрации аммиака в буферной емкости предварительно строят градуировочный график зависимости оптической плотности от концентрации аммиака.

7.3.4 Получение жидкого аммиака

Для получения жидкого аммиака газообразный аммиак по 7.3.3 подают в стеклянную емкость, охлаждаемую смесью сухого льда и ацетона.

7.3.5 Построение градуировочного графика

Для построения градуировочного графика готовят шкалу градуировочных растворов в колориметрических пробирках вместимостью 10 см³ согласно таблице 2 и фотометрируют их.

Таблица 2

Объем градуировочного раствора, см ³	Объем раствора 0,01 н серной кислоты, см ³	Содержание аммиака, мкг
0	5,0	1,0
0,1	4,9	2,0
0,2	4,8	4,0
0,4	4,6	5,0
0,6	4,4	6,0
0,8	4,2	8,0

По результатам фотометрирования строят градуировочный график зависимости оптической плотности от концентрации. Шкалу градуировочных растворов готовят по шести пробам каждого градуировочного раствора, вычисляя их среднее значение.

7.3.6 Определение концентрации в буферной емкости

Газовоздушную смесь из буферной емкости просасывают воздухозаборным устройством через поглотительный прибор с 10 см³ поглотительного раствора.

Из поглотительного прибора отбирают 1 см³ поглотительного раствора, доводят до 5,0 см³ 0,01 н раствором серной кислоты. Во все пробирки шкалы и поглотительного раствора добавляют 0,5 см³ реактива Несслера. Через 10 мин измеряют оптическую плотность в кювете с толщиной слоя 10 мм при длине волны λ , равной 540 нм. Определяют содержание аммиака в буферной емкости согласно разделу 9.

8 Проведение испытаний

8.1 Газовоздушную смесь, созданную в буферной емкости, подают на испытуемый защитный материал, помещенный в прибор, показанный на рисунке 2.

Газовоздушную смесь подают в один из штуцеров 8 крышки, из другого штуцера 9 крышки эту смесь отсасывают со скоростью 0,01 дм³/мин. Через штуцер поддона 10 просасывается воздух, чистый от химических веществ, подаваемый от другого штуцера поддона 11. Просасываемый воздух от штуцера 10 проходит через поглотитель с поглотительным раствором в 10 см³ или индикаторную трубку до обнаружения хлора или аммиака. Скорость отсоса газовой смеси — 0,01 дм³/мин. Поглотитель с поглотительным раствором меняют через каждые 10 мин для проведения анализа по обнаружению хлора или аммиака. Индикаторную трубку не меняют до окончания испытания.

8.2 При испытаниях с жидким хлором или аммиаком через штуцер 8 крышки наливают 1,0 см³ жидкого химического вещества и закрывают его. Штуцер 9 соединяется через поглотитель с 10 см³ поглотительного раствора для устранения попадания химического вещества в окружающую среду. Через штуцер поддона 10 просасывается чистый от химического вещества воздух от штуцера 11 через поглотитель с поглотительным раствором в 10 см³ для проведения анализа или через индикаторную трубку.

8.3 Отсос газозооной смеси проводят воздухозаборным устройством. Фиксируют время от начала прососа до обнаружения хлора или аммиака по цветным реакциям или индикаторной трубке в пределах от 0,9 до 1,0 ПДУ (ПДК_{хлора} — 0,01 мг/дм³, ПДК_{аммиака} — 0,02 мг/дм³) — время защитного действия.

Последовательно проводят не менее трех определений.

8.4 Контроль концентрации хлора или аммиака в буферной емкости проводят постоянно. В случае уменьшения концентрации хлора или аммиака в буферной емкости увеличивают концентрацию до заданного значения подачей газозооной смеси.

8.5 Погрешность метода составляет до 20 % при доверительной вероятности 0,95.

9 Обработка результатов

9.1 Из градуировочных графиков определяют содержание хлора или аммиака в пробе из буферной емкости и в пробе после испытания. Концентрацию химического вещества C , мг/дм³, вычисляют по формуле

$$C = \frac{aV_1}{V \cdot V_{20} 1000}, \quad (1)$$

где a — масса химического вещества, найденная в анализируемом объеме поглотительного раствора по градуировочному графику, мкг;

V_1 — общий объем пробы, см³;

V — объем пробы, взятый для анализа, см³;

V_{20} — объем воздуха, взятый для анализа и приведенный к нормальным условиям, дм³;

1000 — коэффициент пересчета.

9.2 Общее количество хлора или аммиака после испытания $C_{\text{общ}}$, мг, вычисляют по формуле

$$C_{\text{общ}} = CV, \quad (2)$$

где C — концентрация хлора или аммиака в пробах после испытания, мг/дм³;

V — общий объем поглотительного раствора, дм³.

9.3 Проницаемость от воздействия хлора или аммиака на образец защитного материала Π , мг/см², вычисляют по формуле

$$\Pi = \frac{C_{\text{общ}}}{S}, \quad (3)$$

где $C_{\text{общ}}$ — общее количество хлора или аммиака после испытания, мг;

S — площадь образца, подвергаемая воздействию хлора или аммиака, см².

9.4 Время защитного действия определяют по 8.3 как среднее арифметическое из трех испытаний защитного материала.

10 Требования к квалификации персонала

К испытаниям допускают специалистов с высшим образованием и стажем работы в химической лаборатории не менее года.

11 Требования безопасности

При проведении испытаний следует выполнять требования безопасности работы с вредными веществами ГОСТ 12.1.007, санитарно-гигиенические требования к воздуху рабочей

зоны ГОСТ 12.1.005, требования пожарной безопасности ГОСТ 12.1.004 и электробезопасности ГОСТ 12.1.030.

12 Метрологическое обслуживание

Метрологическое обслуживание используемого оборудования осуществляют в соответствии с требованиями НД.

УДК 614.89:006.354

ОКС 13.340.10

Ключевые слова: изолирующий многофункциональный костюм, многослойный материал

БЗ 12—2017/13

Редактор Л.В. Коретникова
Технический редактор И.Е. Черепкова
Корректор О.В. Лазарева
Компьютерная верстка А.Н. Золотаревой

Сдано в набор 19.01.2018. Подписано в печать 25.01.2018. Формат 60×84¹/₈. Гарнитура Ариал.
Усл. печ. л. 1,40. Уч.-изд. л. 1,28. Тираж 24 экз. Зак. 281.
Подготовлено на основе электронной версии, предоставленной разработчиком стандарта

Издано и отпечатано во ФГУП «СТАНДАРТИНФОРМ», 123001 Москва, Гранатный пер., 4.
www.gostinfo.ru info@gostinfo.ru