
МЕЖГОСУДАРСТВЕННЫЙ СОВЕТ ПО СТАНДАРТИЗАЦИИ, МЕТРОЛОГИИ И СЕРТИФИКАЦИИ
(МГС)
INTERSTATE COUNCIL FOR STANDARDIZATION, METROLOGY AND CERTIFICATION
(ISC)

МЕЖГОСУДАРСТВЕННЫЙ
СТАНДАРТ

ГОСТ
ISO 583—
2017

ЛЕНТЫ КОНВЕЙЕРНЫЕ С ТЕКСТИЛЬНЫМ КАРКАСОМ

Методы определения общей толщины
и толщины элементов конструкции

(ISO 583:2007, Conveyor belts with a textile carcass — Total belt thickness
and thickness of constitutive elements — Test methods, IDT)

Издание официальное



Москва
Стандартинформ
2018

Предисловие

Цели, основные принципы и основной порядок проведения работ по межгосударственной стандартизации установлены в ГОСТ 1.0—2015 «Межгосударственная система стандартизации. Основные положения» и ГОСТ 1.2—2015 «Межгосударственная система стандартизации. Стандарты межгосударственные, правила и рекомендации по межгосударственной стандартизации. Правила разработки, принятия, обновления и отмены»

Сведения о стандарте

1 ПОДГОТОВЛЕН Федеральным государственным унитарным предприятием «Всероссийский научно-исследовательский институт стандартизации материалов и технологий» (ФГУП «ВНИИ СМТ»), Техническим комитетом по стандартизации ТК 160 «Продукция нефтехимического комплекса» на основе собственного перевода на русский язык англоязычной версии международного стандарта, указанного в пункте 5

2 ВНЕСЕН Федеральным агентством по техническому регулированию и метрологии

3 ПРИНЯТ Межгосударственным советом по стандартизации, метрологии и сертификации (протокол от 30 ноября 2017 г. № 52)

За принятие проголосовали:

Краткое наименование страны по МК (ИСО 3166) 004—97	Код страны по МК (ИСО 3166) 004—97	Сокращенное наименование национального органа по стандартизации
Беларусь	BY	Госстандарт Республики Беларусь
Казахстан	KZ	Госстандарт Республики Казахстан
Киргизия	KG	Кыргызстандарт
Россия	RU	Росстандарт
Таджикистан	TJ	Таджикстандарт
Узбекистан	UZ	Узстандарт
Украина	UA	Минэкономразвития Украины

4 Приказом Федерального агентства по техническому регулированию и метрологии от 21 февраля 2018 г. № 89-ст межгосударственный стандарт ГОСТ ISO 583—2017 введен в действие в качестве национального стандарта Российской Федерации с 1 января 2020 г.

5 Настоящий стандарт идентичен международному стандарту ISO 583:2007 «Конвейерные ленты с текстильным каркасом. Общая толщина ленты и толщина элементов конструкции. Методы испытаний» («Conveyor belts with a textile carcass — Total belt thickness and thickness of constitutive elements — Test methods», IDT).

Международный стандарт разработан подкомитетом SC 3 «Конвейерные ленты» Технического комитета по стандартизации ISO/TC 41 «Шкивы и ремни (в том числе клиновые)» Международной организации по стандартизации ISO.

Наименование настоящего стандарта изменено относительно наименования указанного международного стандарта для приведения в соответствие с ГОСТ 1.5 (подраздел 3.6)

6 ВВЕДЕН ВПЕРВЫЕ

Информация об изменениях к настоящему стандарту публикуется в ежегодном информационном указателе «Национальные стандарты», а текст изменений и поправок — в ежемесячном информационном указателе «Национальные стандарты». В случае пересмотра (замены) или отмены настоящего стандарта соответствующее уведомление будет опубликовано в ежемесячном информационном указателе «Национальные стандарты». Соответствующая информация, уведомление и тексты размещаются также в информационной системе общего пользования — на официальном сайте Федерального агентства по техническому регулированию и метрологии в сети Интернет (www.gost.ru)

© Стандартинформ, 2018

В Российской Федерации настоящий стандарт не может быть полностью или частично воспроизведен, тиражирован и распространен в качестве официального издания без разрешения Федерального агентства по техническому регулированию и метрологии

ЛЕНТЫ КОНВЕЙЕРНЫЕ С ТЕКСТИЛЬНЫМ КАРКАСОМ

Методы определения общей толщины
и толщины элементов конструкции

Conveyor belts with a textile carcass.

Methods for the determination of total thickness and thickness of constitutive elements

Дата введения —2020—01—01

1 Область применения

Настоящий стандарт устанавливает методы определения общей толщины ленты и толщины элементов конструкции конвейерных лент с текстильным каркасом. Конструкция ленты включает в себя обкладки, каркас и промежуточные слои, т. е. материал между соседними слоями.

Настоящий стандарт не распространяется на легкие конвейерные ленты по стандарту [1].

2 Определение общей толщины ленты**2.1 Аппаратура**

Используют плоскую, жесткую опорную плиту, на которую размещают образец для испытаний, и микрометр с плоской круглой пяткой диаметром 10 мм, с помощью которой прикладывают заданное давление к образцу.

Микрометр должен обеспечивать измерение с точностью не менее 0,1 мм.

Для материалов твердостью, равной или более 35 IRHD, прилагаемое давление должно быть (22 ± 5) кПа; в других случаях давление должно быть (10 ± 2) кПа.

Примечание — Масса, необходимая для получения указанных значений давления с использованием пятки диаметром 10 мм, составляет 176 г и 80 г соответственно.

2.2 Образец для испытаний

Используют образец типа 1 или типа 2.

Образец типа 1: вырубают прямоугольную часть полной ширины ленты L длиной 50 мм, как показано на рисунке 1.

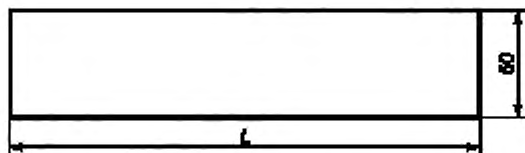


Рисунок 1 — Образец для испытаний типа 1 (прямоугольный)

Образец типа 2: вырезают клиновидную часть полной ширины ленты L , как показано на рисунке 2.

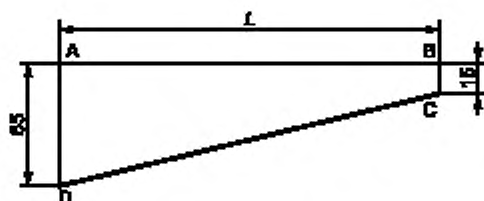


Рисунок 2 — Образец для испытаний типа 2 (клиновидный)

2.3 Точки измерения

Точки измерения должны быть расположены на одинаковом расстоянии вдоль длинной оси образца для испытаний (т. е. по ширине ленты), как показано на рисунке 3.

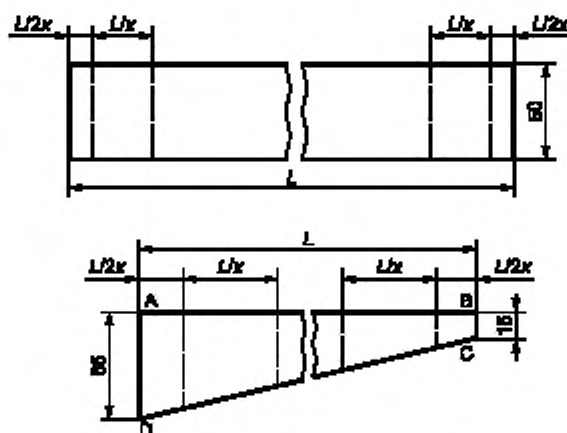


Рисунок 3 — Точки измерения

Определяют минимальное количество точек измерения x в зависимости от ширины ленты L по таблице 1.

Таблица 1 — Минимальное количество точек измерения

Ширина ленты L , мм	Минимальное количество точек измерения x
До 650 включ.	3
Св. 650 до 1200 включ.	5
Св. 1200	8

2.4 Проведение испытаний

Измеряют общую толщину образца d в каждой из точек измерения, указанных в 2.3, с использованием давления, указанного в 2.1.

2.5 Оформление результатов

Вычисляют среднеарифметическое значение отдельных измерений, выполненных по 2.4, и регистрируют его как общую толщину ленты в миллиметрах с точностью до 0,1 мм.

3 Определение толщины обкладок

3.1 Общие положения

Толщину обкладок можно определить двумя методами, выбор метода зависит от возможности полного удаления обкладок от каркаса.

3.2 Метод, используемый при возможности полного удаления обкладок от каркаса

3.2.1 Сущность метода

Толщину образца измеряют в точках, число которых зависит от ширины ленты, до и после удаления каждой обкладки. Толщину обкладки вычисляют вычитанием.

3.2.2 Аппаратура

Используют аппаратуру по 2.1.

3.2.3 Образец для испытаний

Используют образец типа 1 по 2.2 (см. рисунок 1).

3.2.4 Точки измерения

Точки измерения определяют по 2.3.

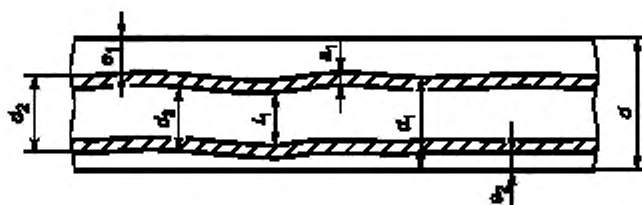
3.2.5 Проведение испытаний

Измеряют общую толщину образца d в каждой из точек измерения по 2.4.

Полностью удаляют верхнюю обкладку, а затем повторно измеряют толщину образца d_1 в тех же точках измерения.

Затем полностью удаляют нижнюю обкладку и измеряют толщину образца d_2 в тех же точках измерения (см. рисунок 4).

Защитные ткани, запрессованные в обкладки и не являющиеся неотъемлемой частью текстильного каркаса, рассматривают как часть обкладок и удаляют вместе с ними. Другие не несущие нагрузку нити, являющиеся неотъемлемой частью каркаса, как правило, рассматривают как часть каркаса, если нет других договоренностей между изготовителем и покупателем. Для последнего случая в протокол испытаний должна быть включена полная информация.



d — общая толщина; d_1 — толщина образца без верхней обкладки; d_2 — толщина образца без верхней и нижней обкладок; d_3 — толщина образца без одного текстильного слоя^{a)}; e_1 — толщина верхней обкладки; e_2 — толщина нижней обкладки; l_1 — толщина промежуточного слоя^{a)}; s_1 — толщина текстильного слоя^{a)}

^{a)} Для лент с двумя текстильными слоями (см. 5.2.5 и 5.2.6).

Рисунок 4 — Толщина промежуточного слоя (многослойные ленты с текстильными слоями)

3.2.6 Оформление результатов

Толщину верхней обкладки e_1 в каждой из точек измерения вычисляют по формуле

$$e_1 = d - d_1; \quad (1)$$

толщину нижней обкладки e_2 в каждой из точек измерения вычисляют по формуле

$$e_2 = d_1 - d_2, \quad (2)$$

где d — общая толщина ленты;

d_1 — толщина образца без верхней обкладки;

d_2 — толщина образца без верхней и нижней обкладок.

Вычисляют среднеарифметическое значение отдельных измерений и регистрируют толщину обкладок в миллиметрах с точностью до 0,1 мм.

3.3 Метод, используемый при невозможности полного удаления обкладок от каркаса

3.3.1 Сущность метода

Толщину каждой обкладки измеряют непосредственно на обрезанной кромке целого образца ленты оптическим микрометром или микроскопом-катетометром.

3.3.2 Аппаратура

Оптический микрометр или микроскоп-катетометр со шкалой с ценой деления 0,1 мм.

3.3.3 Образец для испытаний

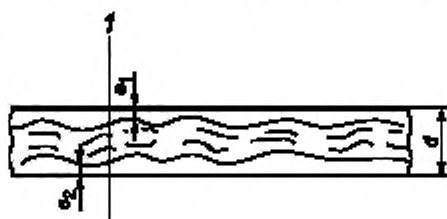
Вырубают образец для испытаний по 2.2 (образец типа 1 или типа 2). Если конвейерная лента имеет цельнотканую конструкцию, используют образец типа 2.

3.3.4 Точки измерения

Точки измерения определяют по 2.3. При использовании образца типа 2 измерения проводят вдоль линии DC, показанной на рисунке 2.

3.3.5 Проведение испытаний

Оптическим микрометром или микроскопом-катетометром (3.3.2) измеряют расстояние между поверхностью ленты и верхней частью ближайшего перегиба ткани (см. рисунок 5) в каждой из точек измерения, указанных в 2.3. Убеждаются в том, что градуированная шкала оптического микрометра или микроскопа-катетометра физически контактирует с образцом, чтобы избежать ошибок параллакса.



d — общая толщина; e_1 — толщина верхней обкладки; e_2 — толщина нижней обкладки,
 f — заданная точка измерения

Рисунок 5 — Толщина обкладок (конвейерная лента с цельнотканым каркасом)

При определении контура перегиба ткани с материалами обкладок некоторых цветов могут возникнуть трудности. В таких случаях текстильный материал может быть идентифицирован цветным пятном.

Защитные ткани, запрессованные в обкладки и не являющиеся неотъемлемой частью текстильного каркаса, рассматривают как часть обкладок и при измерениях не учитывают. Другие, не несущие нагрузку нити, являющиеся неотъемлемой частью каркаса, как правило, рассматривают как часть каркаса, если нет других договоренностей между изготовителем и покупателем. Для последнего случая в протокол испытаний следует включать полную информацию.

3.3.6 Оформление результатов

Вычисляют среднеарифметическое значение отдельных измерений для каждой обкладки и регистрируют результаты в миллиметрах с точностью до 0,1 мм: как e_1 — толщину верхней обкладки и e_2 — толщину нижней обкладки.

4 Определение толщины каркаса

4.1 Определение толщины каркаса без обкладок

При возможности полного удаления обкладок от каркаса измеряют толщину каркаса ленты d_2 по 3.2.

4.2 Определение толщины каркаса с обкладками

При невозможности полного удаления обкладок от каркаса определяют толщину каркаса ленты путем вычитания толщин обеих обкладок, измеренных по 3.3, из общей толщины ленты, измеренной по разделу 2.

4.3 Оформление результатов

Вычисляют толщину каркаса d_2 в каждой из точек измерения по формуле

$$d_2 = d - (e_1 + e_2), \quad (3)$$

где d — общая толщина;

e_1 — толщина верхней обкладки;

e_2 — толщина нижней обкладки.

Вычисляют среднееарифметическое значение отдельных измерений и регистрируют толщину каркаса d_2 в миллиметрах с точностью до 0,1 мм.

5 Определение толщины промежуточного слоя

5.1 Общие положения

Толщину промежуточного слоя (эластомерного материала между текстильными слоями в ленте многослойной конструкции) можно определить двумя методами, выбор метода зависит от возможности полного отделения эластомера от текстильных слоев.

5.2 Метод, используемый при возможности полного удаления эластомерного материала в промежуточном слое от смежного текстильного слоя

5.2.1 Сущность метода

Измеряют толщину в ряде точек по всей ширине ленты после удаления обкладок и после разделения текстильных и эластомерных слоев. Толщину промежуточных слоев получают вычитанием.

5.2.2 Аппаратура

Используют аппаратуру по 2.1.

5.2.3 Образец для испытаний

Используют образец типа 1 по 2.2 (см. рисунок 1).

5.2.4 Точки измерения

Точки измерения определяют по 2.3.

5.2.5 Проведение испытания

Измеряют толщину каркаса d_2 образца в каждой из точек измерения, указанных в 2.3, с использованием давления по 2.1.

Для лент с двумя текстильными слоями удаляют один из них и измеряют толщину образца d_3 в тех же точках измерения (см. рисунок 4).

Для лент с более чем двумя текстильными слоями продолжают удаление текстильных и эластомерных слоев, проводя измерения в установленных точках после каждой процедуры удаления, пока не останется только один текстильный и один эластомерный слой.

5.2.6 Оформление результатов

Для лент с двумя текстильными слоями вычисляют толщину промежуточного слоя i_1 в каждой из точек измерения по формуле

$$i_1 = d_2 - (2s_1), \quad (4)$$

где d_2 — толщина каркаса;

s_1 — толщина текстильного слоя, определяемая по формуле

$$s_1 = d_2 - d_3, \quad (5)$$

где d_3 — толщина образца для испытаний с одним удаленным слоем.

Для лент с более чем двумя текстильными слоями толщину каждого промежуточного слоя ($i_2, i_3 \dots$) вычисляют аналогичным способом.

Вычисляют среднеарифметическое значение отдельных измерений и выражают толщину промежуточного слоя i в миллиметрах с точностью до 0,1 мм (см. рисунок 4).

5.3 Метод, используемый при невозможности полного удаления эластомерного материала в промежуточном слое от смежного текстильного слоя

5.3.1 Сущность метода

Толщину промежуточного слоя измеряют непосредственно на обрезанной кромке целого образца ленты оптическим микрометром или микроскопом-катетометром.

5.3.2 Аппаратура

Оптический микрометр или микроскоп-катетометр по 3.3.2.

5.3.3 Образец для испытаний

Вырезают образец для испытаний типа 1 или типа 2 по 2.2.

5.3.4 Точки измерения

Точки измерения определяют по 2.3.

5.3.5 Проведение испытаний

Оптическим микрометром или микроскопом-катетометром (3.3.2) измеряют толщину материала промежуточного слоя путем измерения расстояния между каждой границей эластомерного/текстильного материала для данного конкретного слоя. Убеждаются в том, что градуированная шкала оптического микрометра или микроскопа-катетометра физически контактирует с образцом, чтобы избежать ошибок параллакса.

Небольшие расхождения в измерениях, вызванные волнистостью текстильного слоя, минимизируют путем последующего усреднения результатов. Если волнистость текстильного слоя достаточная, чтобы вызвать значительные расхождения, точки измерения выбирают по 2.3 для получения минимальной толщины промежуточного слоя.

5.3.6 Оформление результатов

Вычисляют среднеарифметическое значение отдельных измерений для определенного промежуточного слоя и регистрируют результат в миллиметрах с точностью до 0,1 мм как толщину промежуточного слоя $i_1, i_2, i_3 \dots$ в соответствующем случае.

6 Протокол испытаний

Протокол испытаний должен содержать:

- обозначение настоящего стандарта;
- идентификацию испытуемой конвейерной ленты;
- число точек измерения;
- тип использованного образца — 1 или 2;
- значение испытательного давления (при использовании);
- результаты испытаний по 2.5, 3.2.6, 3.3.6, 4.3, 5.2.6 или 5.3.6 в соответствующем случае;
- дату проведения испытаний.

Библиография

- [1] ISO 21183-1, Light conveyor belts — Part 1: Principal characteristics and applications (Легкие конвейерные ленты. Часть 1. Основные характеристики и области применения)*

* Официальный перевод этого стандарта находится в Федеральном информационном фонде стандартов.

Ключевые слова: конвейерные ленты с текстильным каркасом, методы определения, общая толщина, толщина элементов конструкции

БЗ 11—2017/143

Редактор *Л.И. Нахимова*
Технический редактор *И.Е. Черепкова*
Корректор *Л.С. Лысенко*
Компьютерная верстка *И.А. Налейкиной*

Сдано в набор 26.02.2018. Подписано в печать 28.02.2018. Формат 60×84¹/₈. Гарнитура Ариал.
Усл. печ. л. 1,40. Уч.-изд. л. 1,26 Тираж 24 экз. Зак. 372.

Подготовлено на основе электронной версии, предоставленной разработчиком стандарта

Издано и отпечатано во ФГУП «СТАНДАРТИНФОРМ», 123001 Москва, Гранатный пер., 4.
www.gostinfo.ru info@gostinfo.ru